



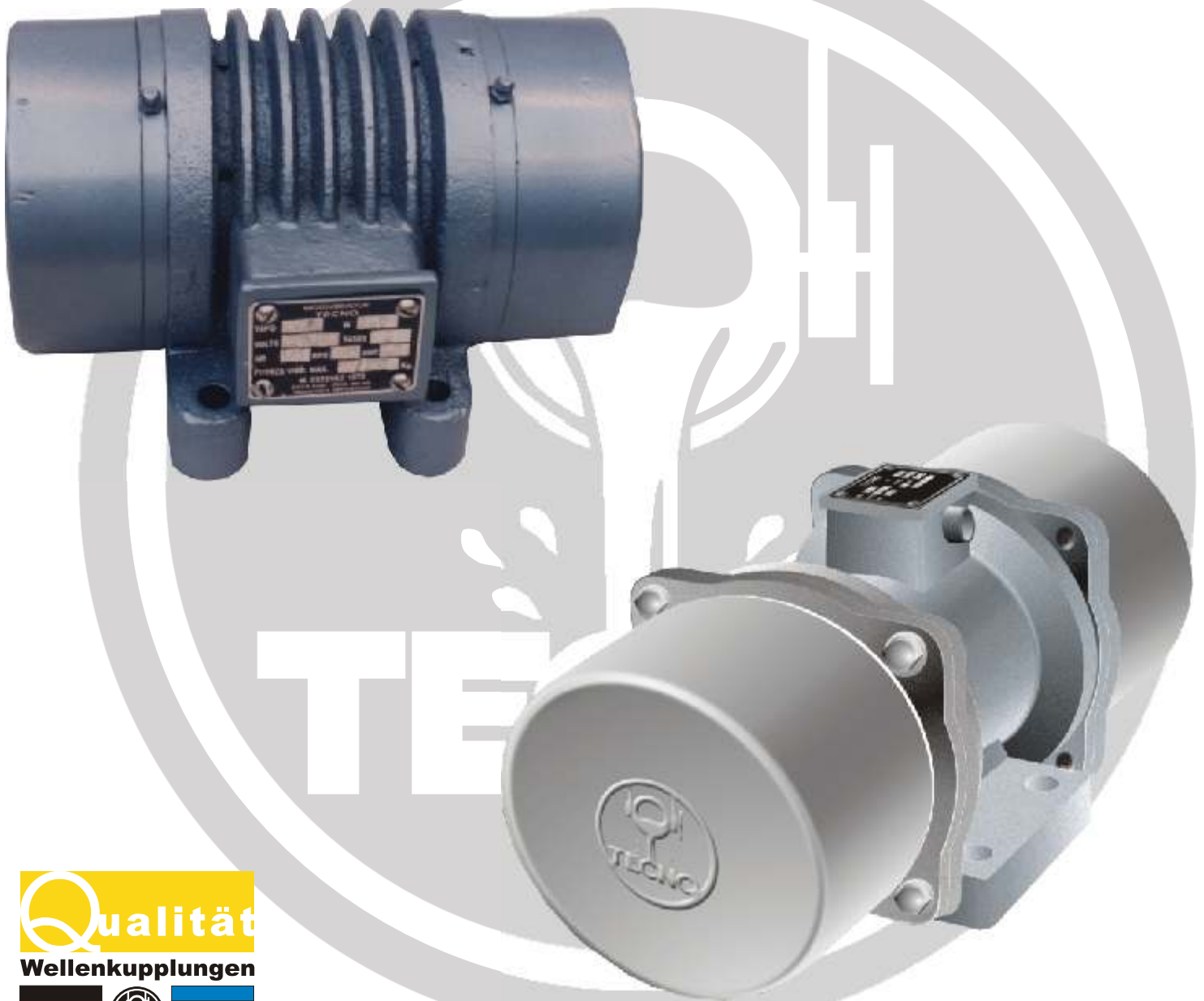
TRAYECTORIA
Y PRESTIGIO

MOTOVIBRADORES ROTATIVOS



TECNO

MAS DE MEDIO SIGLO DE DESARROLLO Y
EXPERIENCIA GLOBAL, A SU SERVICIO.



Qualität

Wellenkupplungen

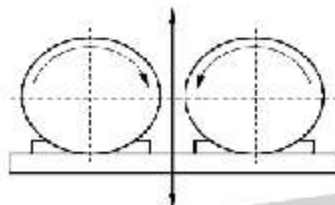


INFORMACION TECNICA

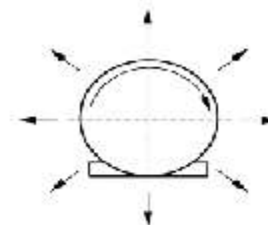
CRITERIOS GENERALES DE CALCULO

MEDIANTE LA APLICACIÓN DE MOTOVIBRADORES SE PUEDE OBTENER DOS TIPOS BÁSICOS DE MOVIMIENTOS VIBRATORIOS, ORIENTADOS AL LOGRO DE DIFERENTES EFECTOS SOBRE LOS EQUIPOS A VIBRAR.

TIPO I
(Vibración lineal)



TIPO II
(Vibración circular)



EL CALCULO DE LOS MOTOVIBRADORES A UTILIZAR, INVOLUCRA EVALUAR UNA SERIE DE PARÁMETROS Y VARIABLES BASTANTE AMPLIOS, ESTRECHAMENTE RELACIONADOS ENTRE SI, POR LO QUE RECOMENDAMOS SUMINISTRARNOS LOS DATOS DE SU INSTALACIÓN Y GUSTOSAMENTE LO ASESORAREMOS INFORMATIVAMENTE, DETALLAMOS A CONTINUACIÓN UNA BREVE RESEÑA RESPECTO A LOS CÁLCULO ELEMENTALES:

CALCULO DE LA FUERZA DE VIBRACIÓN REQUERIDA

$$F_v = \text{Amp.} \cdot 0.56 \frac{(\text{Fpm})^2}{1000} \cdot P$$

Donde: F_v = Fuerza de vibración requerida (en kg.).

P = Peso total de la estructura + vibradores + producto a vibrar (en kg.).

Amp = Amplitud de vibración (en mm) ver tabla 3 para los valores máximos aconsejados.

Fpm = Frecuencia de la vibración (ciclos por minuto) es igual a la velocidad de régimen en r.p.m. Del motovibrador (ver tabla 2)

VERIFICACIÓN DE LA AISLACION REQUERIDA

Es necesario aislar las vibraciones del conjunto del resto de la instalación, por dos motivos:

- 1- Permitir la libertad de movimientos para no perder fuerza vibratoria y hacer eficiente el sistema.
- 2- Prevenir daños a equipos circundantes evitando que el grueso de las vibraciones llegue a los mismos.

La aislación se logra mediante el uso de elementos resilientes tales como resortes, ballestas, tacos de goma, etc. Generalmente es aconsejable lograr la aislación del 95%, la cual se verifica cuando al apoyar el peso total "P" del conjunto sobre los elementos resilientes, se logra una deflexión estática "d" igual a los valores indicados en la Tabla 4 (se entiende por deflexión estática a la distancia que "ceden" los elementos resilientes bajo el peso total "P")

TABLA 3

Fpm (Ciclos por minuto)	Amp(mm) máxima aconsejada
960	19.4
1440	8.7
2850	2.2

Si se desea, la amplitud "Amp" se puede verificar o calcular para otras frecuencias "Fpm", mediante la siguiente fórmula:

$$\text{Amp} = \frac{F_v}{0.56 \cdot \left(\frac{\text{Fpm}}{1000}\right)^2 \cdot P}$$

Donde: F_v = Fuerza de vibración requerida (en kg.)
 P = Peso total de la estructura + vibradores + producto a vibrar (en kg.)
 Fpm = Frecuencia de vibración (ciclos por minuto) es igual a la velocidad de régimen en r.p.m. Del motovibrador.

TABLA 4

Fpm (Ciclos por minuto)	d(mm) deflexión estática
960	20.3
1440	9.2
2850	2.3

Si se desea, la aislación se puede calcular para otras "Fpm" distintas de las tabuladas, mediante la siguiente fórmula

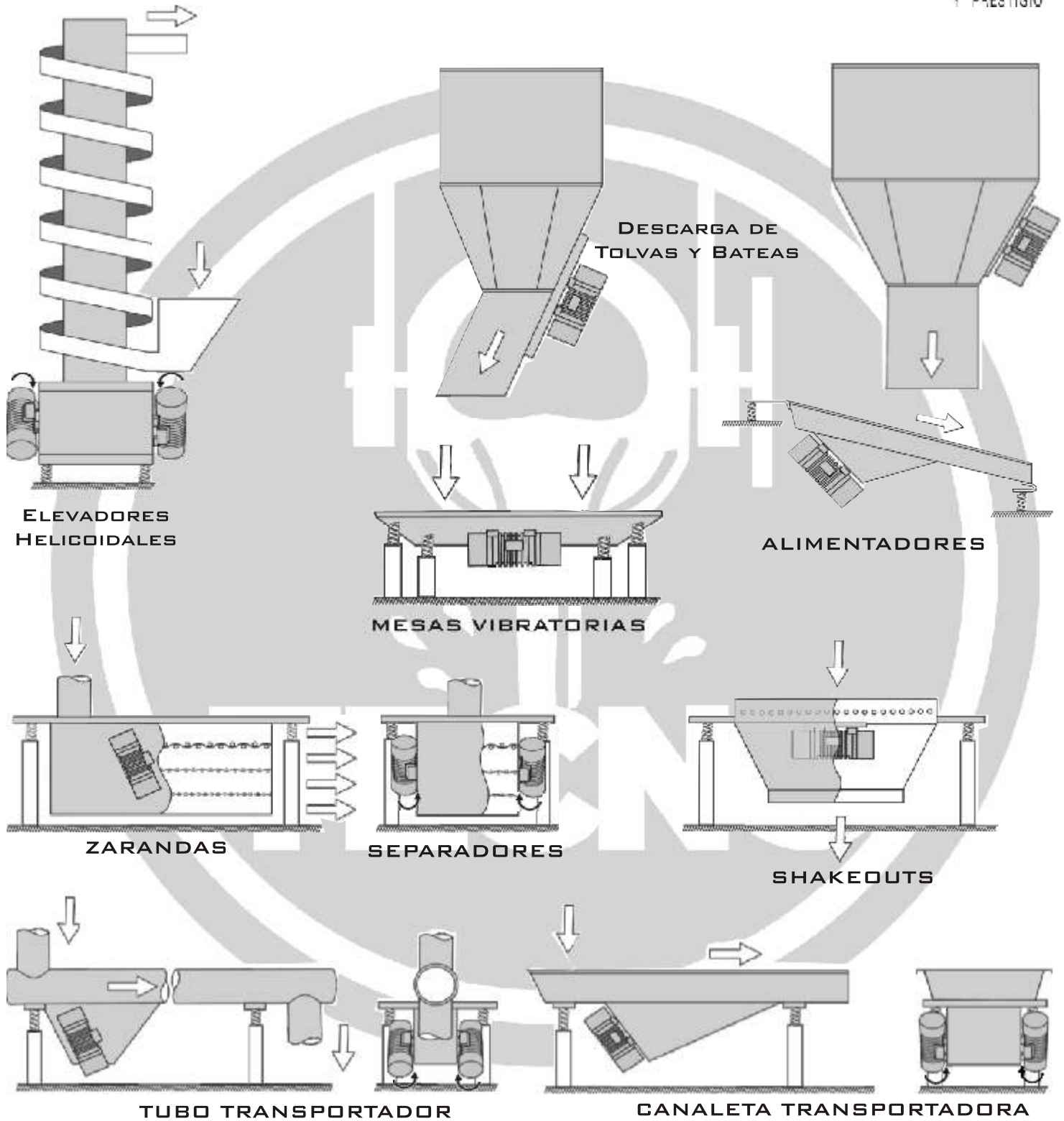
$$\text{Aislacion}(\%) = 100 - \frac{100}{d \cdot \left(\frac{\text{Fpm}}{950}\right)^2 - 1}$$

Donde: d = Deflexión estática (en mm).
 Fpm = Frecuencia de la vibración (ciclos por minutos) es igual a la velocidad de régimen en r.p.m del motovibrador

EJEMPLOS TÍPICOS DE APLICACIÓN



TRAYECTORIA
Y PRESTIGIO



ESTA GRAN VARIEDAD DE USOS ES POSIBLE MEDIANTE LA APLICACIÓN DE FUERZAS VIBRATORIAS CONVENIENTEMENTE GENERADAS Y ADECUADAMENTE DIRIGIDAS SOBRE MASAS INERTES O SUSPENDIDAS EN SISTEMAS ELÁSTICOS, A EFECTOS DE MODIFICAR LAS POSICIONES DE EQUILIBRIO ESTABLE DE LAS MISMAS.

CONSULTENOS POR SU NECESIDAD ESPECIFICA Y LO ASESORAREMOS

LOS MOTOVIBRADORES TECNO® SON EL RESULTADO DE MAS DE 40 AÑOS DE EXPERIENCIA E INVESTIGACIÓN. UD. COMO USUARIO DE NUESTROS EQUIPOS ACCEDA A LOS BENEFICIOS DE ESTA TECNOLOGÍA RESULTANTE EN EQUIPOS ALTAMENTE EFICACES Y CONFIABLES, PREFERIDOS POR CIENTOS DE USUARIOS SATISFECHOS ALREDEDOR DEL MUNDO.

EL USO DE MOTOVIBRADORES ELÉCTRICOS ROTATIVOS ES UN MEDIO EFICAZ , CONFIABLE CASI LIBRE DE MANTENIMIENTO Y DE BAJISIMO COSTO FINAL, APLICABLE ENTRE OTROS A LOS SIGUIENTES PROCESOS.

- ✓ DESCARGA DE TOLVAS Y BATEAS (como auxiliar insustituible en el caso de materiales "difíciles").
- ✓ ZARANDEADO (de todo tipo de productos, logrando un buen rendimiento de las mallas de zaranda y reduciendo su taponamiento o bloqueo).
- ✓ CLASIFICACIÓN (de diversos tipos de piezas, según requerimiento).
- ✓ COMPACTACIÓN (mesas vibratorias para el llenado de bolsas o tambores).
- ✓ TUBOS O CANALETAS TRANSPORTADORAS (largos hasta 21000 mm, ø hasta 508mm , anchos hasta 1250 mm y ángulos de ascenso hasta 10°, según materiales a transportar y caudales).
- ✓ SEPARACIÓN DE SÓLIDOS/ LÍQUIDOS (en proceso de elaboración o en tratamiento de efluentes)
- ✓ ENFRIAMIENTO/ CALENTAMIENTO /SECADO (de diversos tipos de productos)
- ✓ LAVADO / ENJUAGADO (de diversos tipos de productos)
- ✓ ALIMENTADORES (de materiales tan diversos como áridos de distintos tamaños, chips de madera ,etc.)
- ✓ ELEVADORES HELICOIDALES (alturas admisibles según ,materiales y capacidades)
- ✓ DESMOLDEADORES (SHAKEOUTS) (para fundiciones o procesos que requieran la separación del producto final del medio moldeo)

CARACTERÍSTICAS CONSTRUCTIVAS

LOS MOTOVIBRADORES TECNO® NO SON MOTORES ELÉCTRICOS STANDARD ADAPTADOS para ser usados como motovibradores , como ocurre con otros equipos existentes en plaza.

Su diseño fue originalmente concebido y desarrollado teniendo en cuenta las muy severas condiciones de trabajo de este tipo de equipamientos.

- Cuerpo y escudo de hierro fundido de alta calidad , de robustísimo diseño.
- Estator con bobinado especial antivibratorio , tropicalizado y con seguridad aumentada tanto mecánica como dielectricamente, a efectos de soportar las severas exigencias de servicio bajo condiciones de vibraciones constante.
- Rotor en cortocircuito , armado con barras de cobre, a efectos de eliminar el riesgo de roturas existentes con las barras de aluminio sometidas a vibraciones.
- Eje de acero aleado
- Rodamientos marca "SKF" ampliamente dimensionados, con niples de reengrase standard ya que el servicio al que están sometidos hace aconsejable la relubricacion periodica
- Contrapesos excéntrico fácilmente regulables en 5 posiciones a efectos de obtener diferentes fuerzas de vibración.
- Cubierta de contrapesos de aluminio fundido que proporciona una segura protección al usuario.

CARACTERÍSTICAS DE SERVICIO

- Nuestros equipos son aptos para un servicio continuo al 100% de su capacidad de vibración.
- La temperatura ambiental normal de operación es de -30° C a + 40° C , para otras condiciones consultarnos, ya que pueden variar las prestaciones y el tipo y frecuencia de relubricacion.
- Relubricar cada 1200 horas de servicio con las grasas detallas o con otras equivalentes de su proveedor de confianza.

MODELO	TIPO	A	B	C	D	E	F	G	H	I	J	K
MV-1	I	-	77	220	130	73.5	65	175	65	11	28	108
MV-2	I	-	77	220	130	73.5	65	175	65	11	28	108
MV-5	II	-	80	315	145	62	110	150	75	14	28	120
MV-6	II	-	80	315	145	62	110	150	75	14	28	120
MV-7	II	-	100	400	190	83	125	200	100	14	30	146
MV-8	II	60	-	500	240	105	140	250	123	18	38	170
MV-9	II	60	-	500	240	105	140	250	123	18	38	170
MV-10	II	60	-	500	270	125	155	300	140	22	42	200
MV-11	II	60	-	530	270	125	155	300	140	22	42	200
MV-12	II	60	-	530	270	125	155	300	140	22	42	200
MV-13	II	60	-	580	270	125	155	300	140	22	42	200

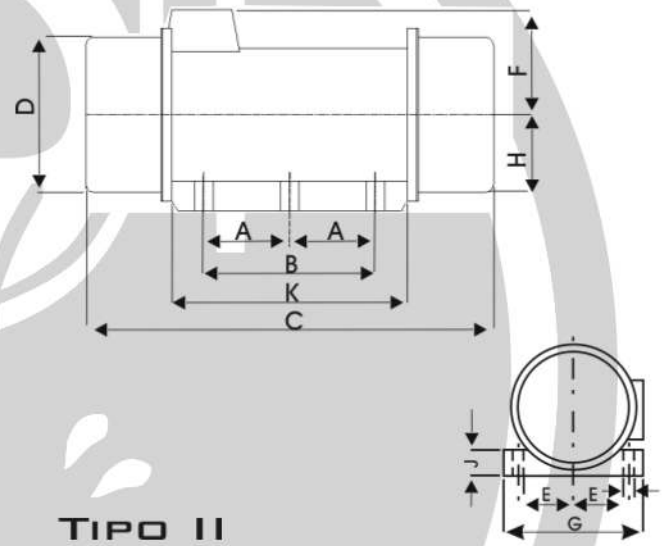
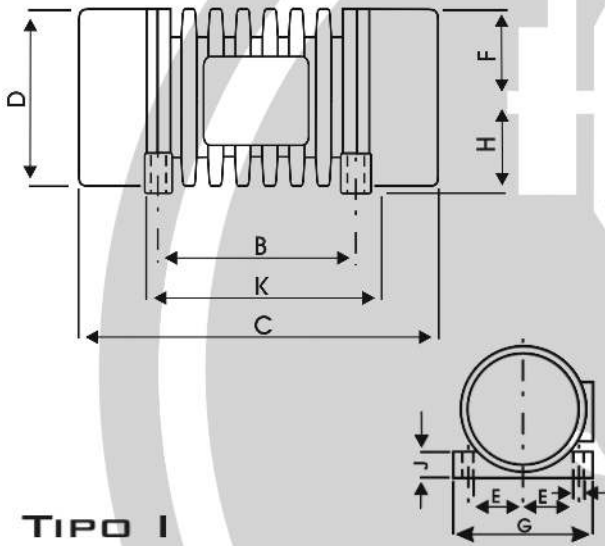


TABLA 2

CARACTERÍSTICAS TÉCNICAS

MODELO	POTENCIA (HP)	REGIMEN (RPM)	FUERZA DE VIBRACION (KG)					AMPERAJE		PESO (kg)
			I	II	III	IV	V	220 v	380 v	
MV-1	0.125	2850	40	60	80	100	120	0.34	0.2	10.5
MV-2	0.125	2850	54	80	107	134	160	0.34	0.2	11
MV-5	0.25	2850	84	125	168	208	250	0.95	0.5	22
MV-6	0.5	2850	160	240	320	400	480	2.0	1.2	23
MV-7	0.5	1440	160	240	320	400	480	2.0	1.2	44
MV-8	1	1440	340	500	670	835	1000	3.6	2.1	75
MV-9	1	960	340	500	670	835	1000	3.6	2.1	85
MV-10	1.5	1440	480	710	940	1170	1400	4.9	2.8	105
MV-11	2	1440	600	900	1200	1500	1800	6.3	3.6	125
MV-12	1.5	960	480	710	940	1170	1400	4.9	2.8	130
MV-13	2	960	900	900	1200	1500	1800	6.3	3.6	140

MONTAJE Y PUESTA EN MARCHA



TRAYECTORIA
Y PRESTIGIO

LA ESTRUCTURA DE LA MAQUINA A VIBRAR DEBE SER LO SUFICIENTEMENTE RÍGIDA POR DOS MOTIVOS PRINCIPALES:

- 1- Evitar la rotura de la misma por fatiga de los materiales.
- 2-Evitar la perdida de onda vibratoria resultando esto en que el radio de acción de la misma se limite a las cercanías del motovibrador.
(No sobredimensionar excesivamente la misma ya que estaríamos aumentando el peso muerto a vibrar sin ninguno beneficio)

LA FIJACIÓN DEL EQUIPO DEBE CUMPLIR CON LAS SIGUIENTES CONDICIONES:

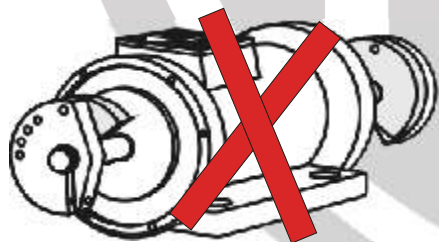
La placa base sobre la que se va a abulonar el motovibrador.

- 1- Debe ser adecuadamente solida (orientativamente , un espesor no menor que 3/8")
- 2- Debe tener la mayor planitud posible para evitar tensiones innecesarias sobre las patas del equipo (aconsejado ± 0.30 mm)
- 3- Las soldaduras de la misma al resto de la estructura , no deben llegar a las esquinas.
- 4- Nunca suelde la estructura con el motovibrador colocado , ya que puede producir daños a los rodamientos o a los bobinados del equipo.
- 5- Debe estar libres de rebabas , óxido, grasa y todo elemento extraño que impida el buen contacto con el equipo.
- 6- Deben usarse bulones G -8.8 con arandelas Grower , correctamente ajustados. Revisar el torque de los bulones por primera vez luego de 48 horas de servicio. Luego coloque un bloqueo anaerobico (LOCTITE o similar).

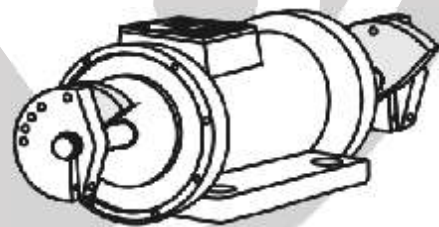
EN LA PUESTA EN MARCHA DEL EQUIPO VERIFICAR QUE:

- a) Los contrapesos estén regulados a espejo (ver figura 1)
- b) El amperaje consumido no supere el indicado en la placa del mismo, si esto ocurriera se puede deber a que:
 - 1-El motovibrador haya estado almacenado durante un tiempo prolongado, habiendose resecado la grasa lubricante e impliendo el normal giro del eje.
 - 2-El motovibrador esté flojo en su placa de fijación o que la estructura a vibrar no sea lo suficientemente rígida.
 - 3-El motovibrador seleccionado sea de tamaño insuficiente para el trabajo que debe realizar.

Figura 1: Contrapesos ajustados a espejo



Incorrecto



Correcto

TECNOMETAL ARGENTINA S.A.

Desde 1958



TRAYECTORIA
Y PRESTIGIO

Qualität
Wellenkupplungen



ELEMENTOS
INDUSTRIALES

FERRETERIA INDUSTRIAL Y TRANSMISIONES

Razón Social: CAMPELLO, LILIANA MARÍA DE LUJÁN - CUIT: 27-25727685-1

Bv. 27 de Febrero 4005 (esq. Lavalle) · ROSARIO

341-4872022 341-3562022 341-5104421

ventas@elementosindustriales.com.ar

www.elementosindustriales.com.ar