



**ELEMENTOS
INDUSTRIALES**

FERRETERIA INDUSTRIAL Y TRANSMISIONES

GUMMI

Embrague circunferencial Línea **FK**



www.elementosindustriales.com.ar



Contenidos

Características generales

Descripción de la llanta

Llanta FK Simple

Construcción y características

Componentes de la llanta FK

Datos técnicos y dimensionales

Aplicación de embragues y frenos

Tipos de montaje

Llanta FK Dual

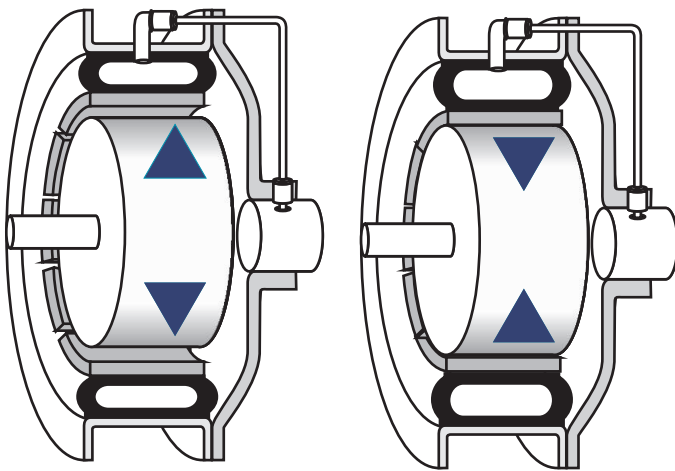
Llanta FK-2S

La llanta neumática GUMMI está diseñada y construida para proveer un servicio confiable de embrague o freno en la mayoría de las aplicaciones industriales, aún en las más severas. La llanta neumática combina las ventajas de un embrague robusto y un acople flexible, y no necesita lubricación o regulación. El acoplamiento es uniforme sobre toda la superficie de fricción, y al trabajar sobre el diámetro máximo provee el mayor torque.

Tipo FK

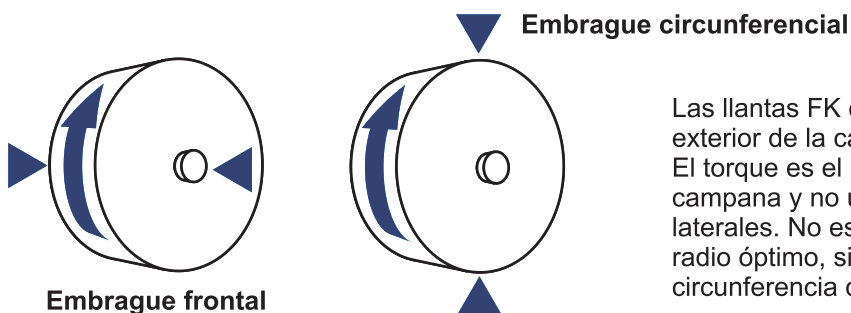
El principal fundamento de su diseño es la resiliencia torsional, que hace posible la óptima transmisión de potencia a través de los elementos seleccionados para tal finalidad (cámara neumática y material de fricción).

Principio de accionamiento



Las llantas FK utilizan un tubo de neoprene y telas cord que se expande rápidamente hacia adentro, cuando es presurizado esta acción hace que la zapata de fricción presione sobre la superficie cilíndrica de la campana. De acuerdo al rango con que se presuriza el tubo será la capacidad de transmitir el torque.

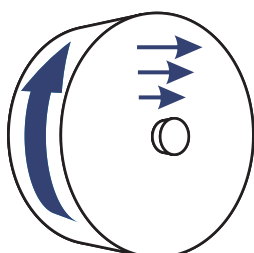
La fuerza se aplica en el radio máximo al eje



Las llantas FK concentran toda la fuerza sobre la superficie exterior de la campana logrando el máximo torque. El torque es el brazo de palanca equivalente al radio de la campana y no un radio reducido como ocurre con los platos laterales. No es solamente la fuerza generada a través del radio óptimo, sino que se aplica alrededor de la circunferencia de la campana.

Velocidades uniformes de contacto

Velocidad variable en el plato



El contacto de la zapatas de fricción sobre la superficie cilíndrica de la campana transmite la velocidad constante, mientras que en los de tipo plato la velocidad es variable.

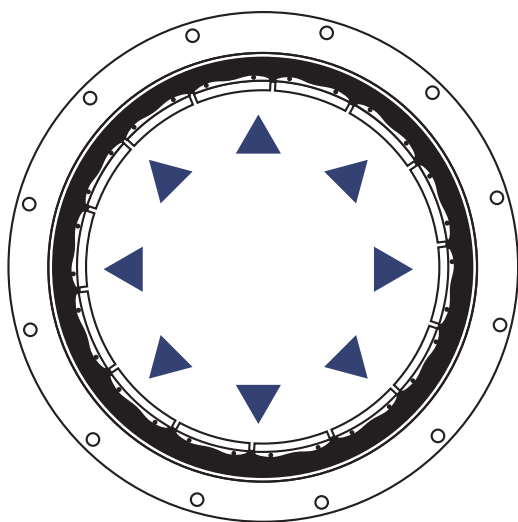
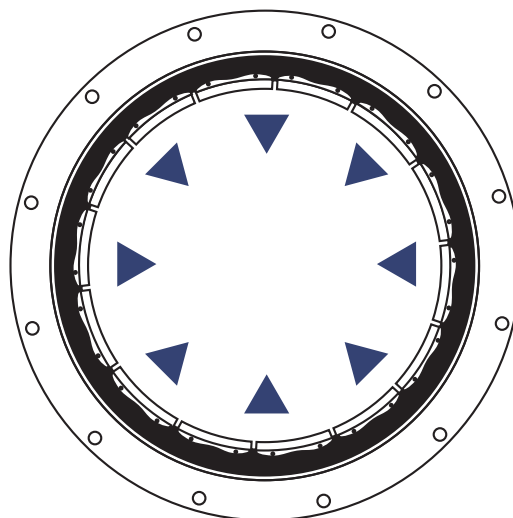
Velocidad constante en la campana

Auto ajustables

Las llantas neumáticas compensan automáticamente el desgaste de la zapata de fricción, eliminando así la necesidad de ajuste, sin reducir la capacidad de transmitir torque.

Sin lubricación

No hay elementos que requieran lubricación.

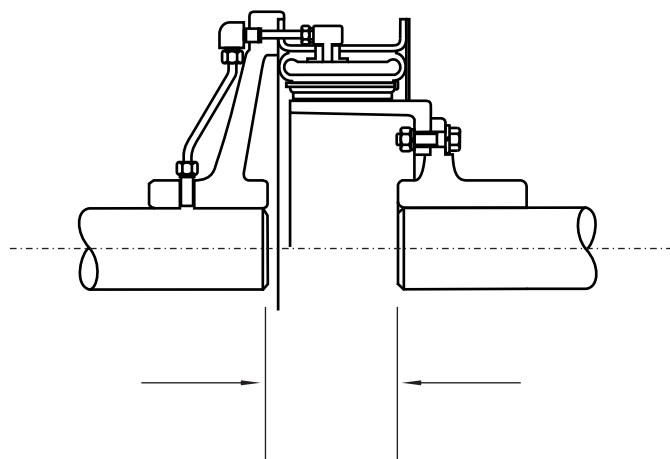
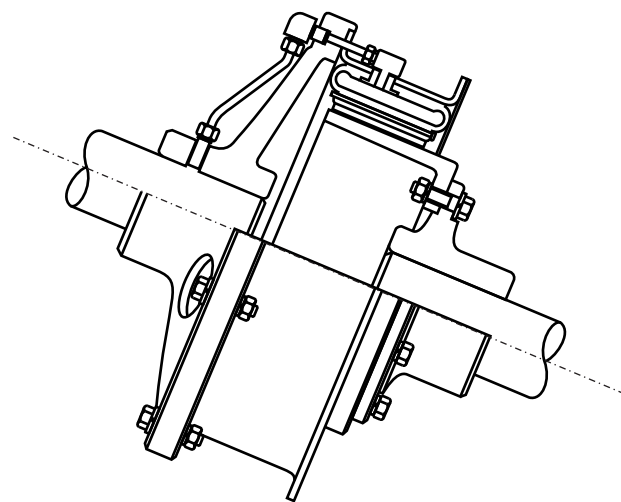


La fuerza centrífuga ayuda al despegue

Cuando la cámara es despresurizada, la fuerza centrífuga actúa sobre las zapatas de fricción y ayuda a la cámara a desacoplarse de la superficie de la campana, minimizando la posibilidad de rozamiento.

Operan en cualquier plano

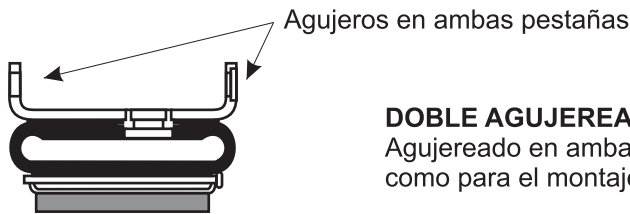
Las características constructivas combinadas con la fuerza centrífuga la hace óptima para trabajar en cualquier plano.



Montajes

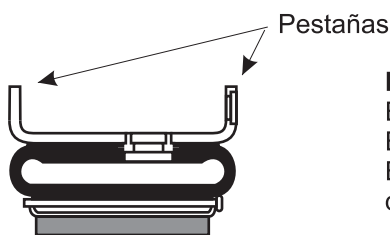
Los embragues circunferenciales armados en ejes discontinuos, como lo indica la figura, permiten el montaje y el desmontaje de sus partes sin necesidad de mover sus ejes, facilitando la alineación de las mismas.

Las llantas neumáticas son identificadas por su número, el tipo de accesorios utilizados para hacer la conexión entre la tubería de la válvula y la pestaña, el tipo de material de fricción y alguna característica especial de montaje. Un glosario de las conformaciones mas comunes se describe a continuación, indicando la abreviatura de cada uno.



DOBLE AGUJERADO (DD)

Agujereado en ambas pestañas para ser utilizado, tanto para el pasaje de aire como para el montaje en el caso de una llanta dual.

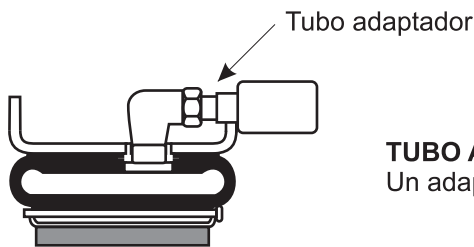


DOBLE PESTAÑA (DFL)

Es la descripción para aros con doble pestaña para las llantas FK.

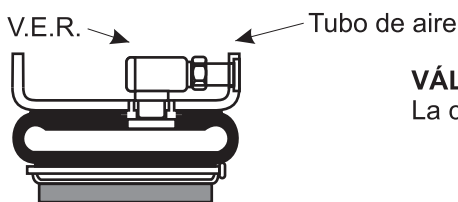
En versión standard de tamaño 16FK500 al 45FK525.

Esta descripción se utiliza para diferenciar las de una sola pestaña de las de doble pestaña, como las llantas 12FK y 14FK.



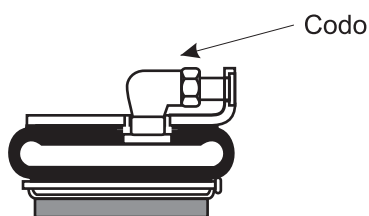
TUBO ADAPTABLE

Un adaptador para conectar cañería standard.



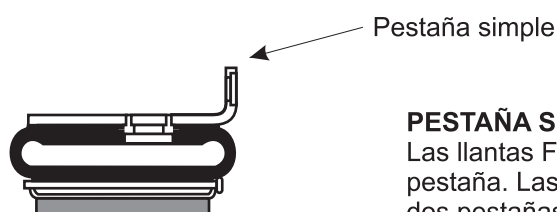
VÁLVULA DE ESCAPE RÁPIDO V.E.R. (Q.R.V.)

La conexión entre la válvula de escape rápido, la pestaña y el tubo de aire.



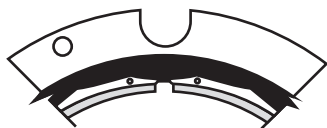
CONEXIÓN CODO (SC)

La conexión entre el codo, la pestaña y el tubo de aire.



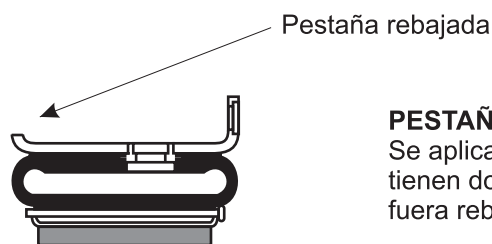
PESTAÑA SIMPLE (SGL-FL)

Las llantas FK del tamaño 3FK al 10FK tienen en forma standard una sola pestaña. Las del modelo 12FK al 14FK pueden ser provistas con una o dos pestañas.



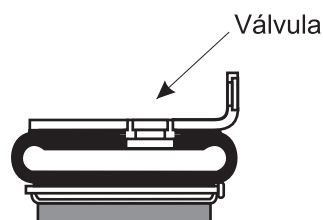
RANURA EN LA PESTAÑA (SLOT)

Para aplicaciones en donde es necesario pasar un tubo o conectar directamente la válvula, especialmente en tamaños pequeños.



PESTAÑA REBAJADA (TDF)

Se aplica en la llanta modelo FK únicamente, los tamaños 16FK500 al 45FK525 tienen doble pestaña, esta descripción se utiliza cuando una de sus pestañas fuera rebajada para armar conjuntos paquetizados.



VÁLVULA (VA o VAL o VL)

Es la parte del tubo que permite una conexión mecánica para inflar y desinflar. Las llantas tamaño 3FK al 14FK y 11.5FKT pueden ser provistas con una o dos válvulas, los tamaños mas grandes pueden tener una, dos o cuatro válvulas.

REVESTIMIENTO (LNG o LN) REVESTIMIENTO DE FRICCIÓN (FR LNG)

Las llantas pueden ser provistas con revestimientos en distintos coeficientes de fricción, cuando no es mencionado en la descripción, es provista con revestimiento standard..

REVESTIMIENTO STANDARD

Este revestimiento produce los torques indicados en este catálogo.

BAJO COEFICIENTE (LO-CO) O RESBALAMIENTO CONTÍNUO

Este revestimiento posee un coeficiente de rozamiento menor al standard. Es recomendado para resbalamiento contínuo o trabajo tensionado.

ALTO COEFICIENTE (HI-CO) O RESISTENTE DE CORCHO










Este revestimiento posee un alto coeficiente de rozamiento, mayor al standard. Se utilizan en aplicaciones en que la llanta opera enganchada un largo periodo de tiempo.

Productos seguros para control de torque.

Los embragues y frenos Gummi suministran la alta aceleración y desaceleración que los modernos equipamientos de procesos continuos requieren. Están disponibles en una variedad de diseños y distintas configuraciones de montajes; su uso está generalizado en el mundo, por los principales constructores de equipos de metal mecánica, acerías, papeleras, petroleras, mineras y de la industria naval.

Gummi provee diseños que hacen a su particular necesidad de transmitir potencia, en la más adecuada y sencilla solución.

Recomendaciones generales

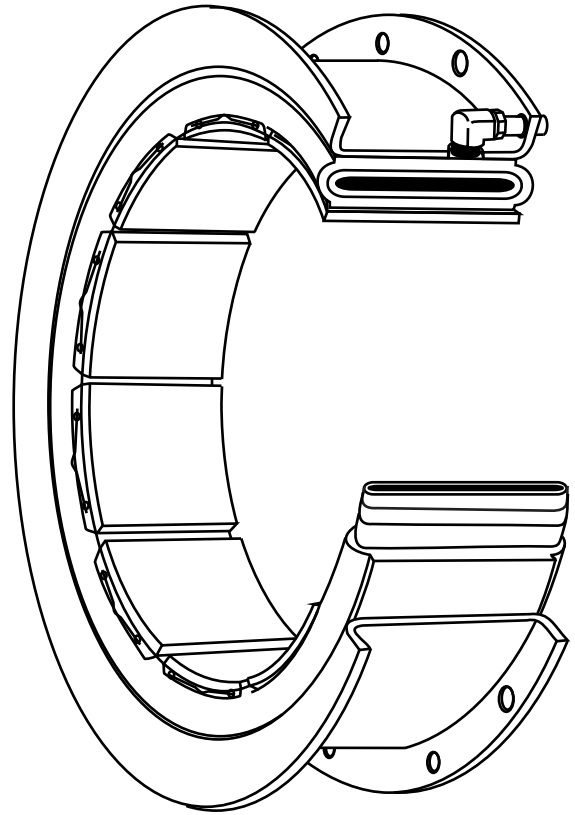
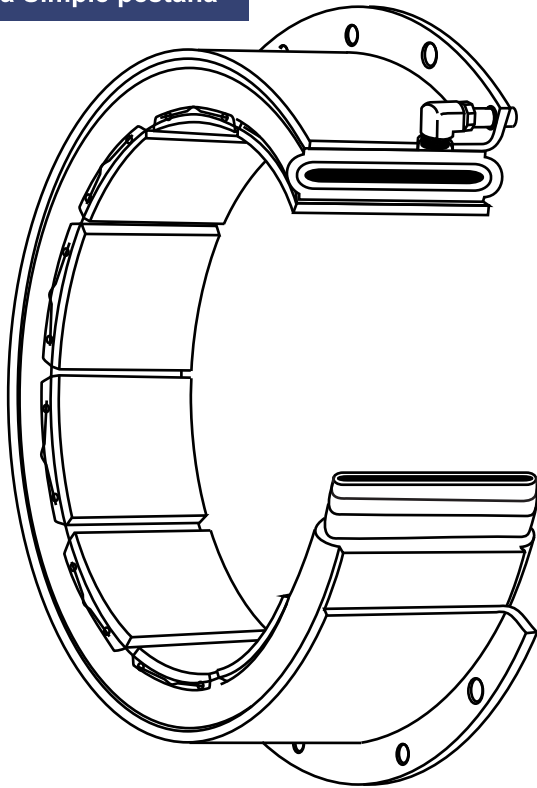
	No repare embragues o frenos (con o sin guarda de seguridad) cuando estén girando.
	No desarme mientras esté presurizando el equipo.
	Componentes pesados deben ser manipulados con extrema precaución. Si se deslizan pueden causar graves consecuencias físicas.
	Precaución: los embragues y frenos generan altas temperaturas. Deje pasar un tiempo prudente antes de manipularlos.
	No exceda las recomendaciones de presiones máximas de aire para cada tamaño y tipo de unidad.
	No opere embragues o frenos sin guarda de seguridad.
	Cuando existan resortes interiores (están bajo presión), siga las instrucciones de montaje y desmontaje expresados en cada manual.
	Desligue toda fuente de poder (eléctrica, neumática, mecánica, etc.) antes de manipular un equipo.
	Consulte con Gummi para realizar el procedimiento más adecuado en el montaje y desmontaje.

Productos seguros por control de torque.

Los embragues y frenos Gummi están diseñados para ser operados con reemplazos originales Gummi. El uso de partes no originales en los embragues y frenos Gummi invalida toda garantía.

Todos los productos Gummi están fabricados bajo un sistema de aseguramiento de la calidad, certificada bajo la norma ISO 9000.

Llanta Simple pestaña



Llanta Doble pestaña

La llanta FK esta diseñada y construida para brindar un confiable servicio de embrague y freno en las más exigentes aplicaciones industriales. Se adaptan a regimenes elevados de velocidad, operaciones cíclicas, actúan como acoplamiento y diversas aplicaciones generales de transmisión de potencias.

El diseño FK es constructiva y operacionalmente simple. Una cámara en forma de tubo de neoprene, reforzado con telas cord vulcanizadas a la parte interior de un anillo de acero. En su parte interior, adjunta a la cámara se dispone un conjunto de zapatas de fricción, sujetas con un pasador a la cámara neumática. Presurizada, dicha cámara hace que los elementos de fricción se peguen a la campana transmitiendo el torque.

La capacidad de transmitir torque de la llanta depende de la presión de aire aplicada y el régimen de revoluciones. Los valores indicados en el catálogo corresponden a una presión de 75psi (5.2 bar) y cero R.P.M. La presión máxima recomendada es de 110psi (7.6 bar) los valores de corrección figuran en la sección procedimiento de selección.

Las llantas FK están disponibles en 20 tamaños que se identifican por el diámetro en pulgadas de la campana en donde actúan y el ancho en pulgadas de sus zapatas de fricción. Por ejemplo una llanta 16FK500 esta diseñada para trabajar sobre una campana de diámetro 16" y su fricción es de 5" de ancho. Las llantas de tamaño 3FK150 a la 10FK300 tienen una sola pestaña. Las 12FK350 y 14FK400 normalmente son provistas con una sola pestaña, a pedido se pueden proveer con 2 pestañas. Las llantas del tamaño 16FK500 en adelante son con 2 pestañas. Dos llantas con doble pestaña se pueden unir y formar una llanta dual, esta hace que su capacidad de transmitir torque se duplique. Las llantas duales son provistas en tamaños de 12FK350 al 45FK525. Debido a que la cámara de goma es el elemento de conexión entre los dos ejes, el diseño FK ofrece los siguientes aspectos adicionales a los descriptos en este último párrafo.

Capacidad de torque
1.220.000 lb.pulg
137.890 N.m.

Un componente móvil

La cámara es el único componente móvil, no hay resortes ni partes corredizas.



Llantas partidas

Un número limitado de tamaños se proveen en esta configuración. Estas, son utilizadas para facilitar el mantenimiento. Las llantas de pestaña simple normalmente se utilizan como freno, mientras que la de doble pestaña se puede utilizar indistintamente como embrague o como freno.

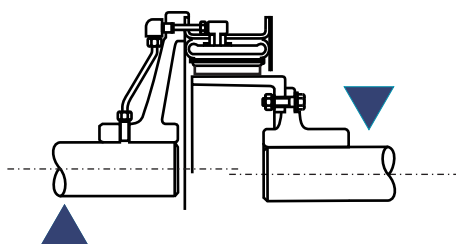
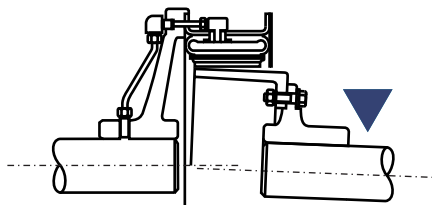


Efecto amortiguador

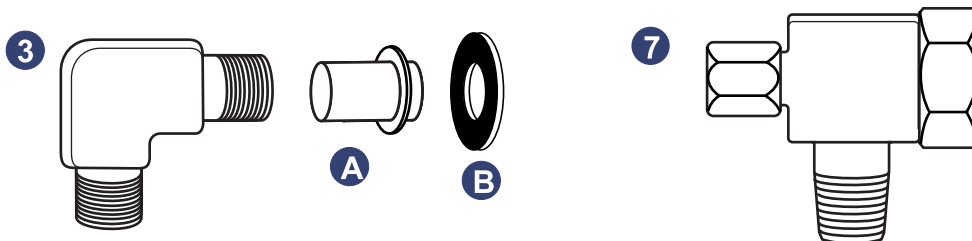
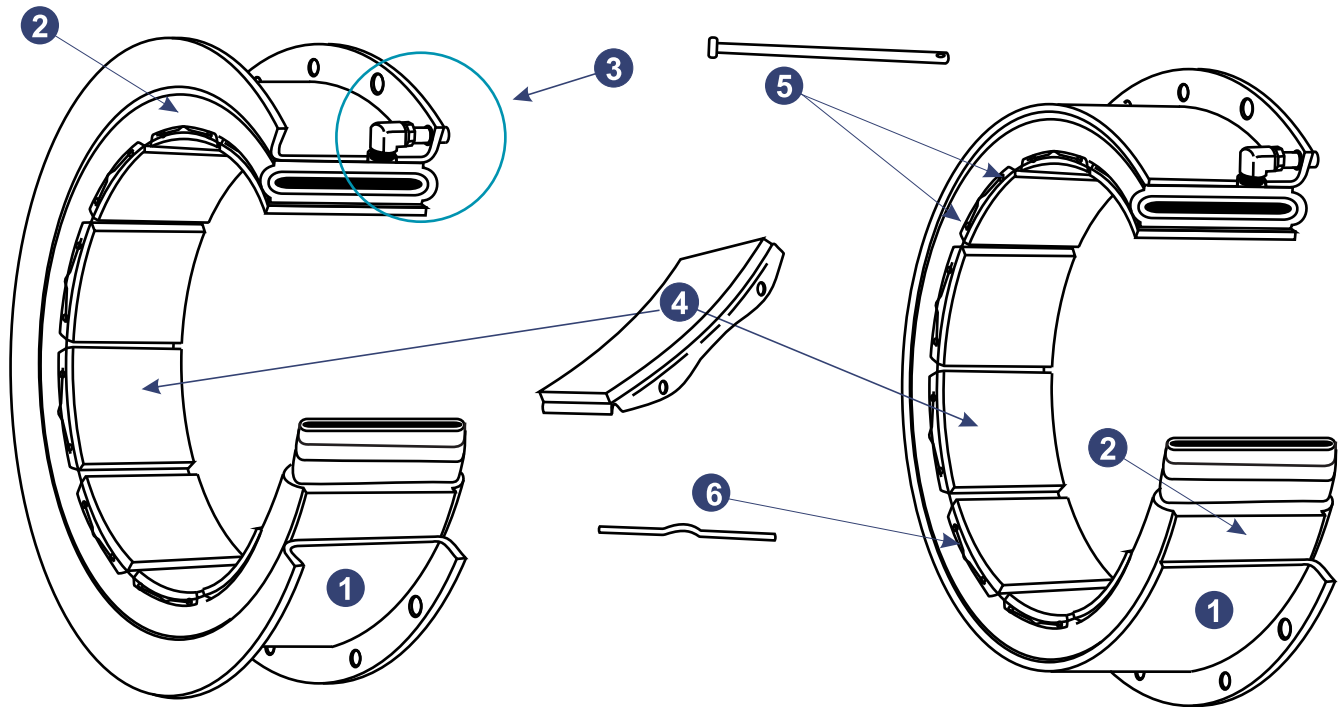
Debido a que la cámara transmite el torque a través de sus paredes laterales, esta actúa como un amortiguador absorbiendo el choque de cargas, protegiendo los componentes de la transmisión. La construcción de la cámara de goma modera los efectos de la vibración torsional.

Acoplamiento flexible

La flexibilidad de la cámara es capaz de compensar desalineaciones en los ejes y absorber movimiento axial.



TAMAÑO	Torque nominal	
	lb.pulg @75psi	N.m @5.2 bar
3FK150	360	41
4FK200	1.00	113
5FK200	1.460	165
6FK200	2.040	231
8FK250	4.290	485
10FK300	8.150	921
12FK350	13.300	1500
14FK400	19.700	2230
16FK500	35.200	3980
18FK500	44.000	4970
20FK500	53.600	6060
22FK500	62.300	7040
24FK500	75.000	8480
26FK525	92.400	10400
28FK525	106.000	12000
30FK525	121.000	13700
32FK525	137.000	15500
36FK525	172.000	19400
40FK525	211.000	23800
45FK525	260.000	29400

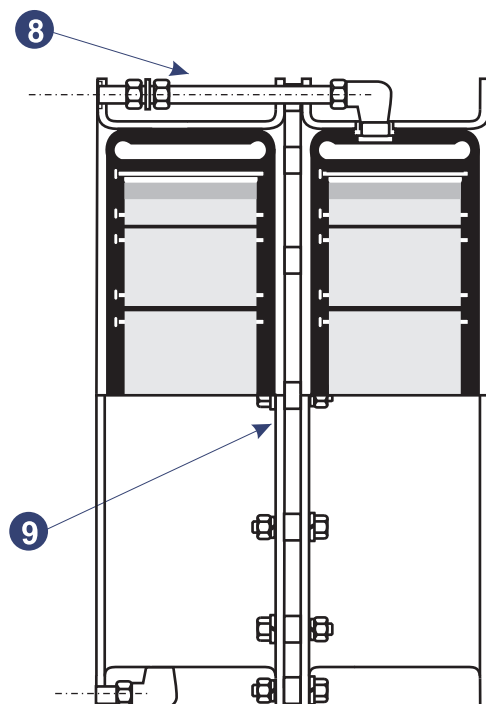


Tipo - FK / RN

- 1 - Cuerpo
- 2 - Cámara adherida a la llanta
- 3 - Codo de entrada de aire
- A- Tubo de conexión
- B- Junta selladora
- 4 - Zapata de fricción
- 5 - Perno fijador
- 6 - Alambre de seguridad
- 7 - Válvula de escape rápido
- 8 - Tubo de aire para montaje dual
- 9 - Espaciador para montaje dual

NOTAS:

1- Item no disponible en los tamaños 3 al 5.
 El material de fricción esta vulcanizado con la cámara y no es intercambiable.
 2- Opcional.



FK Simple

Datos técnicos

Tamaño 3 al 14

INGLES	lb.pulg @ 75 psi	rpm	psi/rpm ²	lb-ft ²	lb	pulg ²	Pulgadas		pulg ³	Pulgadas	
							nuevo	usado			
3FK150	100001	360	2000	1.5	0.1	1.8	14	0.18	0.04	3	2.90
4FK200	100002	1000	2000	1.7	0.2	2.5	23	0.18	0.03	9	3.90
5FK200	100005	1460	2000	2.0	0.4	3.5	30	0.18	0.04	16	4.90
6FK200	100012	2040	1800	6.0	1.0	7.0	36	0.18	0.06	20	5.90
8FK250	100032	4290	1800	7.0	2.0	9.0	61	0.18	0.06	30	7.90
10FK300	100052	8150	1800	10.0	6.0	19.0	91	0.18	0.06	50	9.90
12FK350	100072	13300	1800	12.0	11.0	26.0	128	0.18	0.06	80	11.90
14FK400	100093	19700	1800	15.0	17.0	31.0	170	0.18	0.06	70	13.90

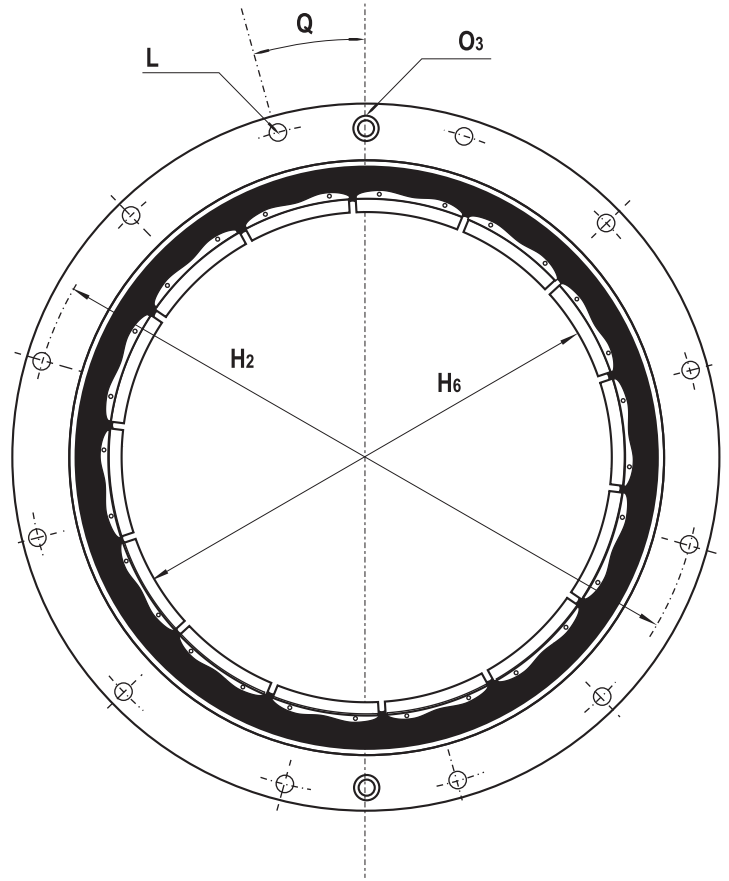
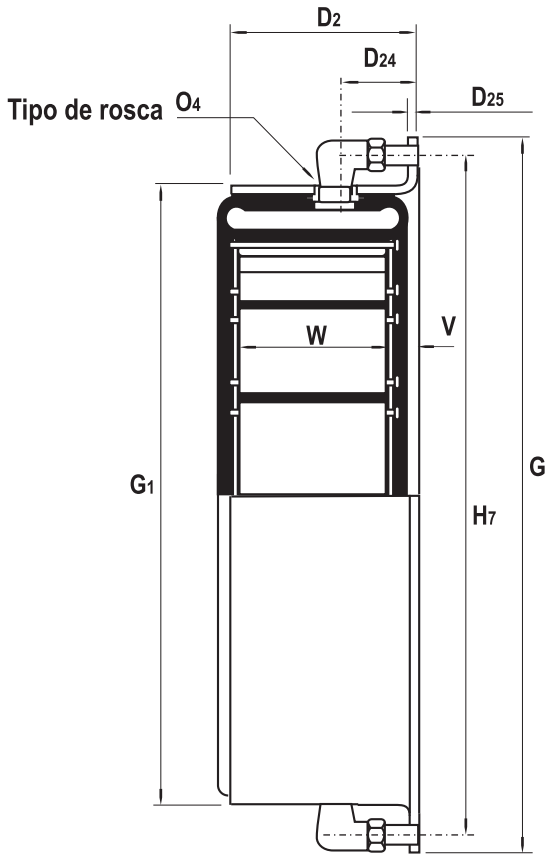
TAMAÑO	N° de Parte	M. Torque Nominal	Máxima Velocidad	Constante de pérdida centrífuga	Wk ² J	Peso Peso	Area de Fricción	Espesor del Revestimiento de fricción		Volumen de aire	Mínimo de Campana
3FK150	100001	40.7	2000	0.10	0.00	0.8	90.3	5	1	0.05	74
4FK200	100002	113	2000	0.12	0.01	1.1	148.4	4.77	1	0.15	99
5FK200	100005	165	2000	0.14	0.02	1.6	193.5	4.77	1	0.26	124
6FK200	100012	231	1800	0.41	0.04	3.2	232.2	4.77	2	0.33	150
8FK250	100032	485	1800	0.48	0.08	4.1	393.5	4.77	2	0.49	201
10FK300	100052	921	1800	0.69	0.25	8.6	587.0	4.77	2	0.82	251
12FK350	100072	1500	1800	0.83	0.46	11.8	825.6	4.77	2	1.31	302
14FK400	100093	2227	1800	1.04	0.72	14	1096.7	4.77	2	1.15	353

SI	N·m @ 5,2 bar	rpm	Bar/rpm ²	Kg·m ²	Kg	cm ²	Milímetros		dm ³	Milímetros
							nuevo	usado		

* Los datos presentados en los catálogos son indicativos y sujetos a modificación sin previo aviso.

NOTAS:

- 1- Solicitar por n° de parte. Con solicitud indicar n° de entradas de aire y tipo de conexión.
- 2- El torque indicado es dinámico, el torque estático es aproximadamente 25 % mayor. El torque en cada aplicación depende de la presión de aire y la velocidad.
- 3- Tolerancia por tamaño:
3 al 5: +0,000/-0,003 pulg. (+0,00/-0,8 mm).
6 en adelante: +0,000/-0,005 pulg. (+0,00/-0,13 mm).
- 4- Roscas NPT. Tamaño 3 al 14 una entrada de aire.
Todos los demás tamaños disponibles son de 1 o 2 entradas de aire.
- 5- Las máximas r.p.m. dependen del modo de operación y varían de acuerdo a cada aplicación.
Consultar a fábrica por aplicación que exceda las velocidades indicadas.
- 6- Con campana instalada y fricción asentada.



INGLES		lb.pulg @ 75 psi	Dimensiones en pulgadas															
3FK150	100001	360	2.16	1.18	0.10	6.299	4.86	5.740	3.15	5.75	8	0.25	0.25	1/8-27	22.500	0.30	6	1.50
4FK200	100002	1000	2.63	1.38	0.09	7.248	5.81	6.688	4.13	6.69	8	0.25	0.19	1/8-27	22.500	0.38	6	2.00
5FK200	100005	1460	2.85	1.50	0.10	8.819	7.20	8.071	5.16	7.07	8	0.31	0.25	1/8-27	22.500	0.37	6	2.00
6FK200	100012	2040	2.94	1.56	0.09	10.752	9.06	10.000	6.16	10.00	8	0.38	0.31	3/8-18	22.500	0.56	6	2.00
8FK250	100032	4290	3.44	1.91	0.09	12.875	11.19	12.125	8.16	12.13	8	0.38	0.31	3/8-18	22.500	0.56	8	2.50
10FK300	100052	8150	4.13	2.00	0.19	15.373	13.63	14.625	10.13	14.63	12	0.38	0.31	3/8-18	15.000	0.69	10	3.00
12FK350	100072	13300	4.72	2.00	0.19	17.625	15.88	16.875	12.13	16.88	14	0.38	0.31	3/8-18	12.857	0.69	12	3.50
14FK400	100093	19700	5.22	2.00	0.19	19.625	17.88	18.875	14.13	18.88	16	0.38	0.31	3/8-18	11.250	0.69	14	4.00
Tamaño	N° de Parte	M. Torque Nomin. ②	D2	D24	D25	G ③	G1	H2	H6	H7	Agujero N tamaño	O3	O4 ④	Q ángulo	V	W N ancho		
3FK150	100001	40.7	55	30	2	160.0	123	145.8	80	146	8	6	6	1/8-27	22.500	7	6	38
4FK200	100002	113	67	35	2	184.1	148	169.9	105	170	8	6	5	1/8-27	22.500	10	6	51
5FK200	100005	165	72	38	2	224.0	183	205.0	131	205	8	8	6	1/8-27	22.500	9	6	51
6FK200	100012	231	75	40	2	273.1	230	254.0	156	254	8	10	8	3/8-18	22.500	14	6	51
8FK250	100032	485	87	48	2	327.0	284	308.0	207	308	8	10	8	3/8-18	22.500	14	8	64
10FK300	100052	921	105	51	5	390.5	346	371.5	257	371	12	10	8	3/8-18	15.000	17	10	76
12FK350	100072	1503	120	51	5	447.7	403	428.6	308	429	14	10	8	3/8-18	12.857	17	12	89
14FK400	100093	2227	133	51	5	498.5	454	479.4	359	479	16	10	8	3/8-18	11.250	17	14	102
SI	N-m @ 5.2 bar	Dimensiones en milímetros																

* Los datos presentados en los catálogos son indicativos y sujetos a modificación sin previo aviso.

Tamaño 12 al 45

INGLES		lb.pulg @ 75 psi	rpm	psi/rpm ²	lb-ft ²	lb	pulg ²	Pulgadas		pulg ³	Pulgadas
								nuevo	usado		
12FK350	100082	13000	1800	12	12	30	128	0.18	0.06	80	11.90
14FK400	100092	19700	1800	15	21	35	170	0.18	0.06	70	13.90
16FK500	100112	35200	1550	20	52	74	241	0.27	0.06	140	15.87
18FK500	100132	44000	1400	23	70	81	262	0.27	0.06	160	17.87
20FK500	100152	53600	1300	25	90	88	288	0.27	0.06	170	19.87
22FK500	100172	62300	1250	28	114	95	312	0.27	0.06	190	21.87
24FK500	100192	75000	1200	30	142	102	338	0.27	0.06	200	23.87
26FK525	100212	92400	1100	34	210	133	404	0.31	0.06	260	25.81
28FK525	100232	106000	1000	37	252	140	430	0.31	0.06	280	27.81
30FK525	100252	121000	950	40	303	148	458	0.31	0.06	290	29.81
32FK525	100272	137000	900	43	359	157	483	0.31	0.06	310	31.81
38FK525	100292	172000	800	48	510	178	550	0.31	0.06	350	35.81
40FK525	100312	211000	750	52	730	201	610	0.31	0.06	380	39.81
45FK525	100332	260000	670	64	1115	262	675	0.31	0.06	430	44.75

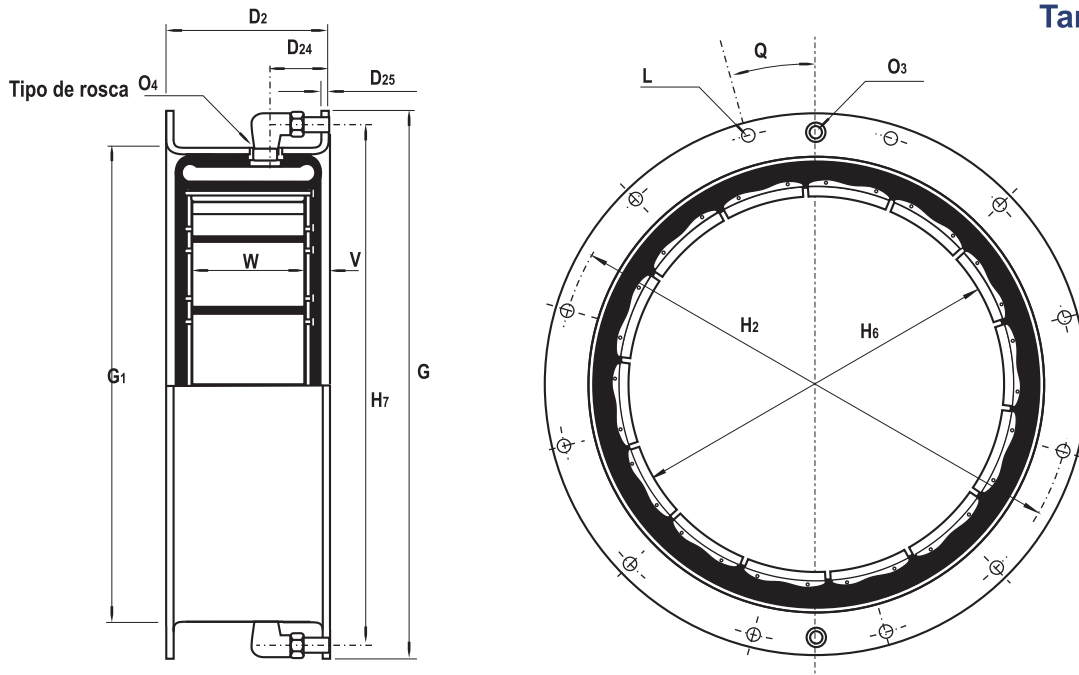
TAMAÑO	N° de Parte ①	M. Torque Nominal ②	Máxima Velocidad ⑥	Constante de pérdida centrífuga	Wk ² J	Peso Peso	Area de Fricción	Espesor del Revestimiento de fricción		Volumen de aire ⑦	Mínimo de Campana
12FK350	100082	1470	1800	0.83	0.50	14	826	4.77	2	1.31	302
14FK400	100092	2227	1800	1.04	0.88	16	1097	4.77	2	1.15	353
16FK500	100112	3978	1550	1.38	2.19	34	1555	7	2	2.3	403
18FK500	100132	4973	1400	1.59	2.95	37	1690	7	2	2.62	454
20FK500	100152	6058	1300	1.73	3.79	39	1858	7	2	2.79	505
22FK500	100172	7042	1250	1.93	4.80	43	2013	7	2	3.12	555
24FK500	100192	8477	1200	2.07	5.97	46	2181	7	2	3.28	606
26FK525	100212	10443	1100	2.35	8.84	60	2606	8	2	4.26	656
28FK525	100232	11980	1000	2.55	10.61	63	2774	8	2	4.59	706
30FK525	100252	13676	950	2.76	12.76	67	2955	8	2	4.74	757
32FK525	100272	15484	900	2.97	15.11	71	3116	8	2	5.08	808
38FK525	100292	19440	800	3.31	21.47	81	3548	8	2	5.74	910
40FK525	100312	23848	750	3.59	30.73	91	3935	8	2	6.23	1011
45FK525	100332	29386	670	4.42	46.94	119	4355	8	2	7.05	1137

SI	N·m @ 5,2 bar	rpm	Bar/rpm ²	Kg·m ²	Kg	cm ²	nuevo usado		dm ³	Milímetros
								Milímetros		

* Los datos presentados en los catálogos son indicativos y sujetos a modificación sin previo aviso.

NOTAS:

- Solicitar por n° de parte. Con solicitud indicar n° de entradas de aire y tipo de conexión.
- El torque indicado es dinámico, el torque estático es aproximadamente 25 % mayor. El torque en cada aplicación depende de la presión de aire y la velocidad.
- Tolerancia por tamaño:
 12 al 24, 28 y 32: +0,000/-0,005 pulg. (+0,00/-0,13 mm).
 26 y 30 en adelante: +0,000/-0,008 pulg. (+0,00/-0,20 mm).
 36 al 45: +0,000/-0,010 pulg. (+0,00/-0,25 mm).
- Roscas NPT. Tamaño 12 y 14 disponibles con una y 2 entradas de aire.
 Todos los demás tamaños disponibles con 1, 2 o 4 entradas de aire.
- 10° por elemento con 1 entrada de aire, 5° por elemento con 2 o 4 entradas de aire.
- Las máximas r.p.m. dependen del modo de operación y varían de acuerdo a cada aplicación.
 Consultar a fábrica por aplicación que exceda las velocidades indicadas.
- Con campana instalada y fricción asentada.



INGLES		lb.pulg @ 75 psi	Dimensiones en pulgadas															
12FK350	100082	13300	4.75	2.00	0.19	17.625	15.88	16.875	12.13	16.88	14	0.375	0.31	3/8-18	12.857	0.69	12	3.50
14FK400	100092	19700	5.22	2.00	0.19	19.625	17.88	18.875	14.13	18.88	16	0.375	0.31	3/8-18	11.250	0.69	14	4.00
16FK500	100112	35200	6.63	2.50	0.19	23.500	20.75	22.500	16.19	22.25	8	0.500	0.38	3/8-18	22.500	0.81	10	5.00
18FK500	100132	44000	6.63	2.50	0.19	25.500	22.75	24.375	18.19	24.38	12	0.500	0.38	3/8-18	15.000	0.81	11	5.00
20FK500	100152	53600	6.63	2.50	0.19	27.500	24.75	26.375	20.19	26.38	12	0.500	0.38	3/8-18	15.000	0.81	12	5.00
22FK500	100172	62300	6.63	2.50	0.19	29.500	26.75	28.375	22.19	28.38	12	0.500	0.38	3/8-18	15.000	0.81	13	5.00
24FK500	100192	75000	6.63	2.50	0.19	31.500	28.75	30.375	24.19	30.38	16	0.500	0.38	3/8-18	11.250	0.81	14	5.00
26FK525	100212	92400	6.94	2.50	0.25	34.000	31.00	32.750	26.19	32.50	16	0.625	0.50	1/2-14	11.250	0.84	16	5.25
28FK525	100232	106000	6.94	2.50	0.25	36.000	33.00	34.750	28.19	34.50	16	0.625	0.50	1/2-14	11.250	0.84	17	5.25
30FK525	100252	121000	6.94	2.50	0.25	38.000	35.00	36.750	30.19	36.50	16	0.625	0.50	1/2-14	11.250	0.84	18	5.25
32FK525	100272	137000	6.94	2.50	0.25	40.000	37.00	38.750	32.19	38.50	18	0.625	0.50	1/2-14	5	0.84	19	5.25
36FK525	100292	172000	6.94	2.75	0.28	44.625	41.56	43.125	36.19	43.25	18	0.750	0.63	3/4-14	5	0.84	22	5.25
40FK525	100312	211000	6.94	2.75	0.28	48.625	45.56	47.125	40.19	47.25	20	0.750	0.63	3/4-14	9.000	0.84	24	5.25
45FK525	100332	260000	6.94	2.75	0.28	53.625	50.69	52.125	45.19	52.25	24	0.750	0.63	3/4-14	7.500	0.84	27	5.25
Tamaño	N° de Parte	M. Torque Nomin.	D ₂	D ₂₄	D ₂₅	G ³	G ₁	H ₂	H ₆	H ₇	Agujero		O ₃	O ₄ ⁴	Q ángulo	V	W	
											N	tamaño					N	ancho
12FK350	100082	1503	120	51	5	447.7	403	428.6	308	429	14	10	8	3/8-18	12.857	17	12	89
14FK400	100092	2227	133	51	5	498.5	454	479.4	359	479	16	10	8	3/8-18	11.250	17	14	102
16FK500	100112	3978	168	64	5	596.9	527	571.5	411	565	8	13	10	3/8-18	22.500	20	10	127
18FK500	100132	4973	168	64	5	647.7	578	619.1	462	619	12	13	10	3/8-18	15.000	20	11	127
20FK500	100152	6058	168	64	5	698.5	629	669.9	513	670	12	13	10	3/8-18	15.000	20	12	127
22FK500	100172	7041	168	64	5	749.3	679	720.7	564	721	12	13	10	3/8-18	15.000	20	13	127
24FK500	100192	8476	168	64	5	800.1	730	771.5	614	772	16	13	10	3/8-18	11.250	20	14	127
26FK525	100212	10443	176	64	6	863.6	787	831.9	665	826	16	16	13	1/2-14	11.250	21	16	133
28FK525	100232	11980	176	64	6	914.4	838	882.7	716	876	16	16	13	1/2-14	11.250	21	17	133
30FK525	100252	13676	176	64	6	965.2	889	933.5	767	927	16	16	13	1/2-14	11.250	21	18	133
32FK525	100272	15484	176	64	6	1016.0	940	984.3	818	978	18	16	13	1/2-14	5	21	19	133
36FK525	100292	19440	176	70	7	1133.5	1056	1095.4	919	1099	18	19	16	3/4-14	5	21	22	133
40FK525	100312	23848	176	70	7	1235.1	1157	1197.0	1021	1200	20	19	16	3/4-14	9.000	21	24	133
45FK525	100332	29386	176	70	7	1362.1	1287	1324.0	1148	1327	24	19	16	3/4-14	7.500	21	27	133
SI	N-m @ 5.2 bar	Dimensiones en milímetros																

* Los datos presentados en los catálogos son indicativos y sujetos a modificación sin previo aviso.

FK Dual

Datos técnicos



Tamaño 12 al 45

INGLES		lb.pulg @ 75 psi	rpm	psi/rpm ²	lb-ft ²	lb	pulg ²	Pulgadas		pulg ³	Pulgadas
								nuevo	usado		
12FK350	100397	26600	1800	12	25	62	256	0.18	0.06	160	11.90
14FK400	100399	39400	1800	15	42	75	340	0.18	0.06	140	13.90
16FK500	100401	70400	1550	20	106	151	482	0.27	0.06	280	15.87
18FK500	100403	88000	1400	23	144	166	524	0.27	0.06	320	17.87
20FK500	100405	107200	1300	25	185	180	576	0.27	0.06	340	19.87
22FK500	100407	124600	1250	28	233	194	624	0.27	0.06	380	21.87
24FK500	100409	150000	1200	30	292	209	676	0.27	0.06	400	23.87
26FK525	100411	184800	1050	34	432	272	808	0.31	0.06	520	25.81
28FK525	100413	212000	1000	37	517	286	860	0.31	0.06	560	27.81
30FK525	100415	242000	950	40	621	302	916	0.31	0.06	580	29.81
32FK525	100418	274000	900	43	736	321	966	0.31	0.06	620	31.81
36FK525	100419	344000	800	48	1052	366	1100	0.31	0.06	700	35.81
40FK525	100421	422000	750	52	1502	413	1220	0.31	0.06	760	39.81
45FK525	100423	520000	670	64	2293	537	1350	0.31	0.06	860	44.75

TAMAÑO	N° de Parte ①	M. Torque Nominal ②	Máxima Velocidad ③	Constante de pérdida centrífuga	Wk ² J	Peso	Area de Fricción	Espesor del Revestimiento de fricción		Volumen de aire ⑦	Mínimo de Campana
12FK350	100397	3006	1800	0.83	1.05	28	1651	5	2	2.62	302
14FK400	100399	4453	1800	1.04	1.76	34	2193	5	2	2.30	352
16FK500	100401	7957	1550	1.38	4.46	68	3109	7	2	4.59	403
18FK500	100403	9946	1400	1.59	6.06	75	3380	7	2	5.25	454
20FK500	100405	12116	1300	1.73	7.77	82	3716	7	2	5.58	505
22FK500	100407	14083	1250	1.93	9.80	88	4226	7	2	6.23	555
24FK500	100409	16954	1200	2.07	12.30	95	4361	7	2	6.56	606
26FK525	100411	20887	1050	2.35	18.19	123	5212	8	2	8.53	656
28FK525	100413	23961	1000	2.55	21.71	130	5548	8	2	9.18	706
30FK525	100415	27352	950	2.76	26.14	137	5910	8	2	9.15	757
32FK525	100418	30969	900	2.97	30.98	145	6232	8	2	10.2	808
36FK525	100419	38881	800	3.31	44.21	166	7097	8	2	11.5	910
40FK525	100421	47697	750	3.59	63.23	187	7871	8	2	12.5	1011
45FK525	100423	58773	670	4.42	96.53	243	8710	8	2	14.1	1137

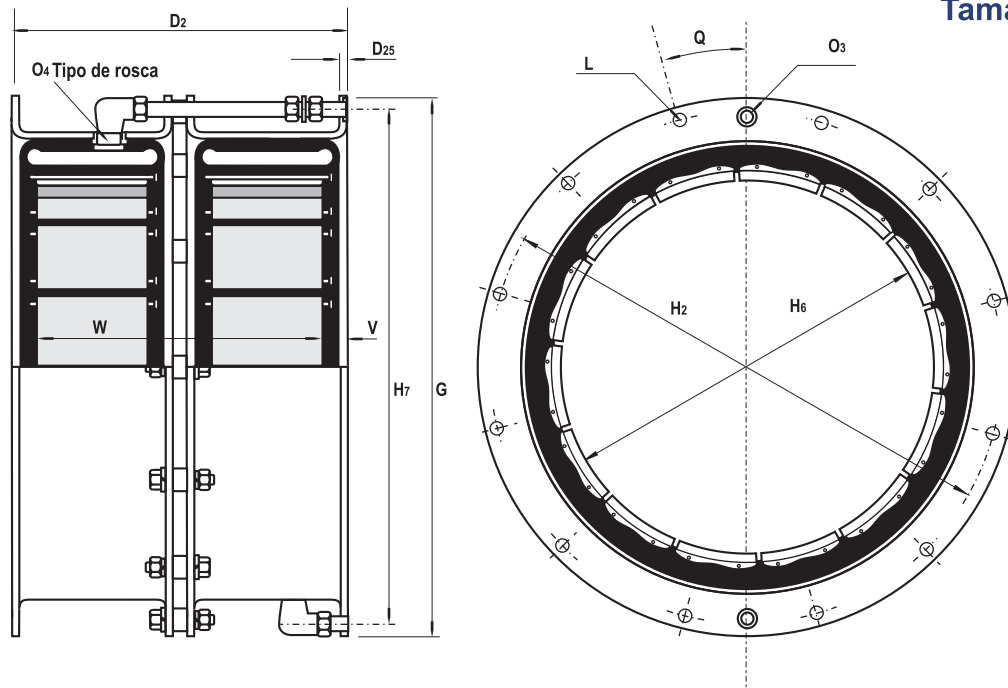
SI	N·m @ 5,2 bar	rpm	Bar/rpm ²	Kg·m ²	Kg	cm ²	Pulgadas		dm ³	Milímetros
							nuevo	usado		

* Los datos presentados en los catálogos son indicativos y sujetos a modificación sin previo aviso.

NOTAS:

- Solicitar por n° de parte. Con solicitud indicar n° de entradas de aire y tipo de conexión.
- El torque indicado es dinámico, el torque estático es aproximadamente 25 % mayor. El torque en cada aplicación depende de la presión de aire y la velocidad.
- Tolerancia por tamaño:
12 al 24, 28 y 32: +0,000/-0,005 pulg. (+0,00/-0,13 mm).
26 y 30: +0,000/-0,008 pulg. (+0,00/-0,20 mm).
36 al 45: +0,000/-0,0010 pulg. (+0,00/-0,25 mm).
- Rosca NPT. Tamaño 12 al 14 disponibles con 2 entradas de aire.
Todos los demás tamaños disponibles son de 2 o 4 entradas de aire.
- 10° por elemento con 1 entrada de aire, 5° por elemento con 2 o 4 entradas de aire.
- Las máximas r.p.m. dependen del modo de operación y varían de acuerdo a cada aplicación.
Consultar a fábrica por aplicación que exceda las velocidades indicadas.
- Con campana instalada y fricción asentada.





INGLES		lb.pulg @ 75 psi	Dimensiones en pulgadas													
12FK350	100397	26600	10.13	0.19	17.625	16.875	12.13	16.88	14	0.375	0.31	3/8-18	12.857	0.69	24	8.75
14FK400	100399	39400	11.13	0.19	19.625	18.875	14.13	18.88	16	0.375	0.31	3/8-18	11.250	0.69	28	9.75
16FK500	100401	70400	13.36	0.19	23.500	22.500	16.19	22.25	8	0.500	0.38	3/8-18	22.500	0.81	20	12.00
18FK500	100403	88000	13.63	0.19	25.500	24.375	18.19	24.38	12	0.500	0.38	3/8-18	15.000	0.81	22	12.00
20FK500	100405	107200	13.63	0.19	27.500	26.375	20.19	26.38	12	0.500	0.38	3/8-18	15.000	0.81	24	12.00
22FK500	100407	124600	13.63	0.19	29.500	28.375	22.19	28.38	12	0.500	0.38	3/8-18	15.000	0.81	26	12.00
24FK500	100409	150000	13.63	0.19	31.500	30.375	24.19	30.38	16	0.500	0.38	3/8-18	11.250	0.81	28	12.00
26FK525	100411	184800	14.25	0.25	34.000	32.750	26.19	32.50	16	0.625	0.50	1/2-14	11.250	0.84	32	12.56
28FK525	100413	212000	14.44	0.25	36.000	34.750	28.19	34.50	16	0.625	0.50	1/2-14	11.250	0.84	34	12.69
30FK525	100415	242000	14.44	0.25	38.000	36.750	30.19	36.50	16	0.625	0.50	1/2-14	11.250	0.84	36	12.69
32FK525	100418	274000	14.44	0.25	40.000	38.750	32.19	38.50	18	0.625	0.50	1/2-14	5	0.84	38	12.69
36FK525	100419	344000	14.44	0.25	44.625	43.125	36.19	43.25	18	0.750	0.63	3/4-14	5	0.84	44	12.69
40FK525	100421	422000	14.44	0.25	48.625	47.125	40.19	47.25	20	0.750	0.63	3/4-14	9.000	0.84	48	12.69
45FK525	100423	520000	14.44	0.28	53.625	52.125	45.19	52.25	24	0.750	0.63	3/4-14	7.500	0.84	54	12.69
Tamaño	N° de Parte ①	M. Torque Nomin. ②	D ₂	D ₂₅	G ③	H ₂	H ₆	H ₇	Agujero		O ₃	O ₄ ④	Q ángulo	V	W	
									N	tamaño					N	ancho
12FK350	100397	3006	257	5	447.7	428.6	308	429	14	10	8	3/8-18	12.857	17	24	222
14FK400	100399	4453	283	5	498.5	479.4	359	479	16	10	8	3/8-18	11.250	17	28	248
16FK500	100401	7957	346	5	596.9	571.5	411	565	8	13	10	3/8-18	22.500	20	20	305
18FK500	100403	9946	346	5	647.7	619.1	462	619	12	13	10	3/8-18	15.000	20	22	305
20FK500	100405	12116	346	5	698.5	669.9	513	670	12	13	10	3/8-18	15.000	20	24	305
22FK500	100407	14083	346	5	749.3	720.7	564	721	12	13	10	3/8-18	15.000	20	26	305
24FK500	100409	16954	346	5	800.1	771.5	614	772	16	13	10	3/8-18	11.250	20	28	319
26FK525	100411	20887	362	6	863.6	831.9	665	826	16	16	13	1/2-14	11.250	21	32	322
28FK525	100413	23961	367	6	914.4	882.7	716	876	16	16	13	1/2-14	11.250	21	34	322
30FK525	100415	27352	367	6	965.2	933.5	767	927	16	16	13	1/2-14	11.250	21	36	322
32FK525	100418	30969	367	6	1016.0	984.3	818	978	18	16	13	1/2-14	5	21	38	322
36FK525	100419	38881	367	6	1133.5	1095.4	919	1099	18	19	16	3/4-14	5	21	44	322
40FK525	100421	47696	367	6	1235.1	1197.0	1021	1200	20	19	16	3/4-14	9.000	21	48	322
45FK525	100423	58873	367	7	1362.1	1324.0	1148	1327	24	19	16	3/4-14	7.500	21	54	322
SI	N-m @ 5.2 bar		Dimensiones en milímetros													

* Los datos presentados en los catálogos son indicativos y sujetos a modificación sin previo aviso.

Tamaño 6 al 14

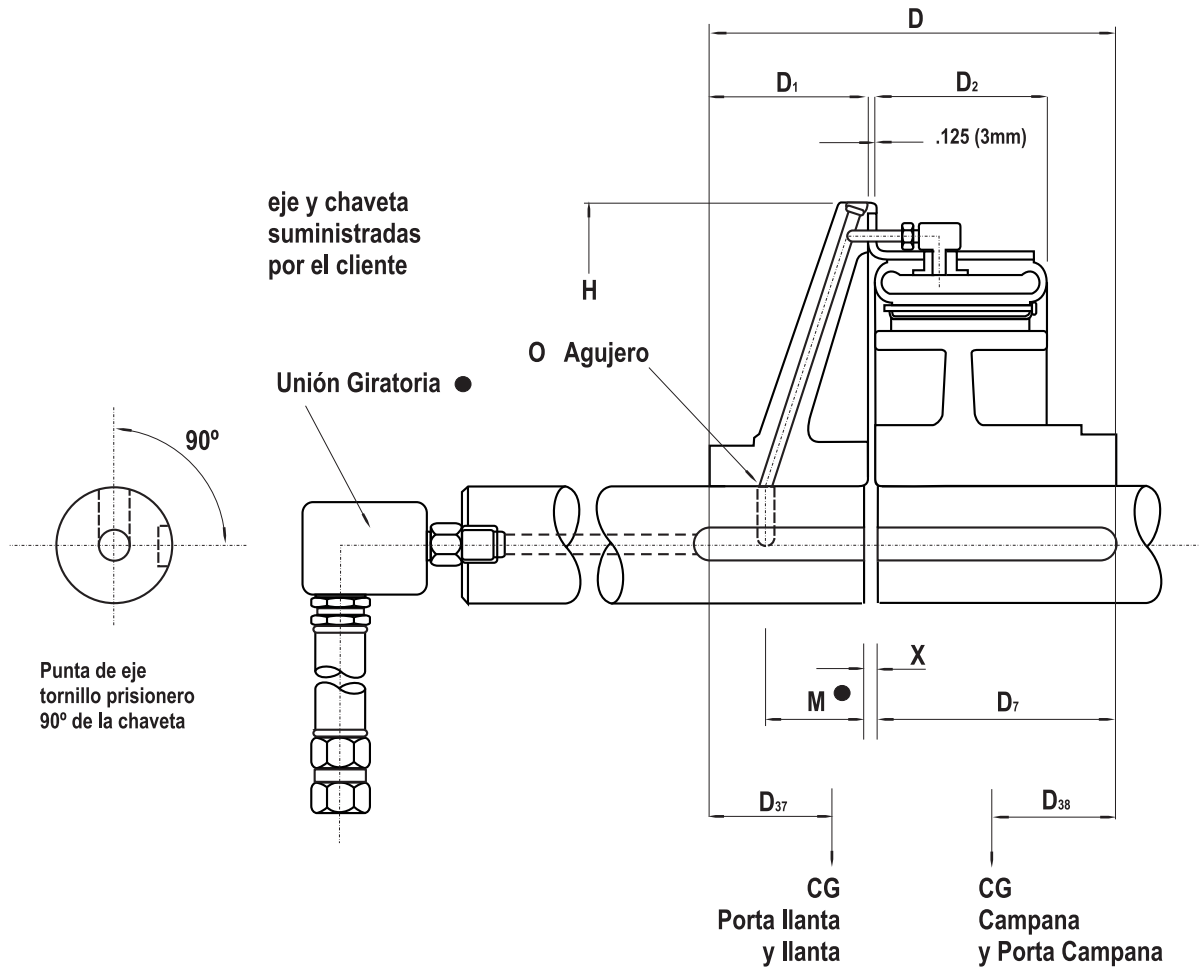
TAMAÑO	Llanta Montada		N° de Parte	Porta Llanta	
	una entrada	dos entradas	Campana	una entrada	dos entradas
			c/Cubo Integral		
6FK200	100012	100015	212314	204010	204012
8FK250	100032	100033	212315	204020	204022
10FK300	100052	100055	212316	204030	204032
12FK350	100072	100073	212317	204040	204042
14FK400	100093	100095	212318	204050	204052

INGLES	lb	lb-ft²	lb	lb-ft²	lb	lb-ft²
6FK200	7	1	10	0.3	15	1.2
8FK250	9	2	19	0.8	19	2.3
10FK300	19	6	33	2.5	40	5.3
12FK350	26	11	53	5.4	46	8.1
14FK400	31	17	65	8.5	50	11.2
TAMAÑO	Peso	Wk²	Peso	Wk²	Peso	Wk²
	Llanta		Campana c/Cubo Integral		Porta Llanta	
	Peso	J	Peso	J	Peso	J
6FK200	3.2	0.04	4.5	0.01	6.8	0.05
8FK250	4.1	0.08	8.6	0.03	8.6	0.10
10FK300	8.6	0.25	15	0.11	18	0.22
12FK350	12	0.46	24	0.23	21	0.34
14FK400	14	0.71	29	0.36	23	0.47
SI	Kg	Kg-m²	Kg	Kg-m²	Kg	Kg-m²

* Los datos presentados en los catálogos son indicativos y sujetos a modificación sin previo aviso.

NOTAS:

- 1- Solicitar por n° de parte, no incluye unión giratoria ni manguera. Con solicitud indicar n° de entradas de aire y tipo de conexión.
- 2- El torque indicado es dinámico, el torque estático es aproximadamente 25 % mayor. El torque en cada aplicación depende de la presión de aire y la velocidad.
- 3- Peso referido a mínimo Ø de eje.
- 4- Para uniones giratorias, ver la información en la sección Montaje y Dimensiones.
- 5- $M(\text{pulg}) = 0.268 (H/2 - \text{radio del eje}) + Y1M(\text{mm}) = 6.8 (H/2 - \text{radio del eje}) + Y1$
- 6- Peso referido a mínimo Ø de eje.



INGLES		lb.pulg @ 75 psi	Dimensiones en pulgadas												
6FK200	206012	2040	32	1.00	2.50	5.63	2.38	2.94	2.88	2.40	1.50	11.13	0.44	0.38	0.34
8FK250	206022	4290	47	1.00	2.88	6.75	2.88	3.44	3.50	2.70	1.90	13.25	0.44	0.38	0.41
10FK300	206032	8150	92	1.25	3.31	8.00	3.56	4.13	4.00	2.50	2.10	15.75	0.44	0.44	0.41
12FK350	206042	13300	125	1.50	3.31	8.94	4.00	4.72	4.50	3.20	2.30	18.00	0.44	0.44	0.34
14FK400	206052	19700	146	2.00	4.25	9.96	4.34	5.22	5.00	3.40	2.60	20.00	0.44	0.56	0.34
Tamaño	N° de Parte ¹	M. Torque Nomin. ²	Peso ³ Peso Total	Rango de eje		D	D ₁	D ₂	D ₇	D ₃₇	D ₃₈	H	O	X	Y ₁
				min	máx										
6FK200	206012	231	14	25	64	143	60	75	73	61	38	283	11	10	9
8FK250	206022	485	21	25	73	171	73	87	89	69	48	337	11	10	10
10FK300	206032	921	42	32	84	203	90	105	102	64	53	400	11	11	10
12FK350	206042	1503	57	38	84	227	102	120	114	81	58	457	11	11	9
14FK400	206052	2223	66	51	108	253	110	133	127	86	66	508	11	14	9
SI		N-m @ 5.2 bar	Dimensiones en milímetros												

* Los datos presentados en los catálogos son indicativos y sujetos a modificación sin previo aviso.

FK Aplicación Embrague

Punta de Eje Abierta - Datos técnicos



Tamaño 6 al 14

TAMAÑO	Llanta Montada		N° de Parte		Porta Llanta	
	una entrada	dos entradas	Campana	Porta Campana	una entrada	dos entradas
					una entrada	dos entradas
6FK200	100012	100015	212004	203010	204010	204012
8FK250	100032	100033	212005	203020	204020	204022
10FK300	100052	100055	212006	203030	204030	204032
12FK350	100072	100073	212007	203010	204040	204042
14FK400	100093	100095	212008	203050	204050	204052

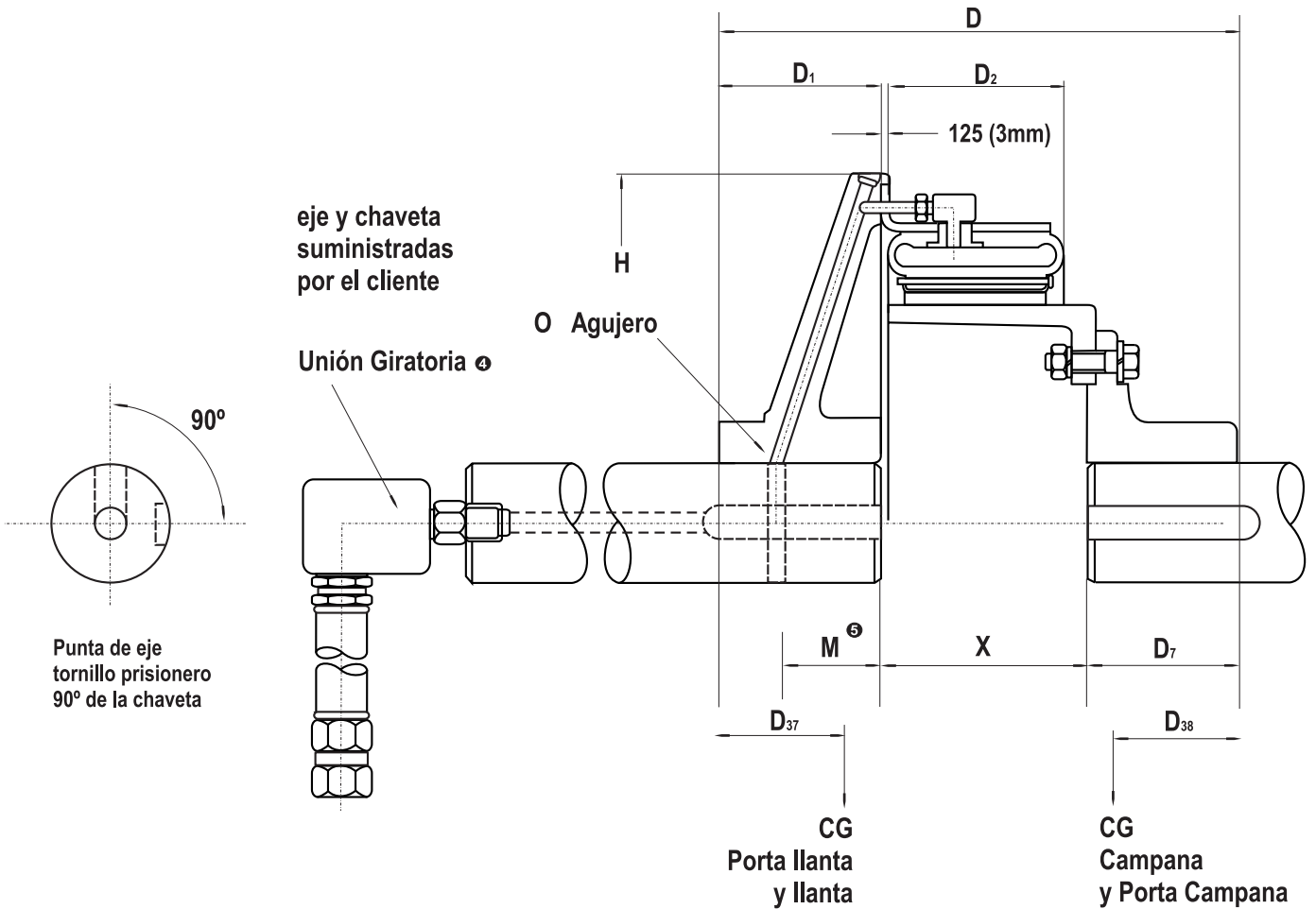
INGLES	lb ⁶	lb-ft ²	lb	lb-ft ²	lb	lb-ft ²	lb	lb-ft ²
6FK200	7	1	5.5	0.3	8	0.1	15	1.2
8FK250	9	2	12.5	1.1	11	0.3	19	2.3
10FK300	19	6	19	2.7	22	0.8	40	5.3
12FK350	26	11	30	5.9	22	0.8	46	8.1
14FK400	31	17	38	10.5	54	3.2	50	11.2
TAMAÑO	Peso	Wk ²	Peso	Wk ²	Peso	Wk ²	Peso	Wk ²
	Llanta		Campana		Porta Campana		Porta Llanta	
	Peso	J	Peso	J	Peso	J	Peso	J
6FK200	3.2	0.04	2.5	0.01	3.6	0.00	6.8	0.05
8FK250	4.1	0.08	5.7	0.05	5.0	0.01	8.6	0.10
10FK300	8.6	0.25	8.6	0.11	10.0	0.03	18	0.22
12FK350	12	0.46	14	0.25	10.0	0.03	21	0.34
14FK400	14	0.71	17	0.44	24	0.13	23	0.47
SI	Kg ⁶	Kg-m ²	Kg	Kg-m ²	Kg	Kg-m ²	Kg	Kg-m ²

* Los datos presentados en los catálogos son indicativos y sujetos a modificación sin previo aviso.

NOTAS:

- 1- Solicitar por n° de parte, no incluye unión giratoria ni manguera. Con solicitud indicar n° conexiones.
- 2- El torque indicado es dinámico, el torque estático es aproximadamente 25 % mayor. El torque en cada aplicación depende de la presión de aire y la velocidad.
- 3- Peso referido a mínimo Ø de eje. No incluye unión giratoria ni manguera.
- 4- Para uniones giratorias, ver la información en la sección Montaje y Dimensiones.
- 5- $M(\text{pulg}) = 0.268 (H/2 - \text{radio del eje}) + Y1M(\text{mm}) = 6.8 (H/2 - \text{radio del eje}) + Y1$
- 6- Peso referido a mínimo Ø de eje.





INGLES		lb.pulg @ 75 psi	Dimensiones en pulgadas												
6FK200	206010	2040	35.5	1.00	2.50	8.38	2.38	2.94	2.75	2.40	2.40	11.13	0.44	3.25	0.34
8FK250	206020	4290	51.5	1.00	2.88	9.38	2.88	3.44	2.75	2.70	2.70	13.25	0.44	3.75	0.41
10FK300	206030	8150	100	1.25	3.31	11.19	3.56	4.13	3.25	2.50	2.50	15.75	0.44	4.38	0.41
12FK350	206040	13300	124	1.50	3.31	12.25	4.00	4.72	3.25	3.20	3.20	18.00	0.44	5.00	0.34
14FK400	206050	19700	173	2.00	4.25	14.84	4.34	5.22	5.00	3.40	3.40	20.00	0.44	5.50	0.34
Tamaño	N° de Parte ¹	M. Torque Nomin. ²	Peso ³ Peso Total	Rango de eje		D	D ₁	D ₂	D ₇	D ₃₇	D ₃₈	H	O	X	Y ₁
				mín	máx										
				mín	máx										
6FK200	206010	231	16	25	64	213	60	75	70	61	61	283	11	83	9
8FK250	206020	485	23	25	73	238	73	87	70	69	69	337	11	95	10
10FK300	206030	921	45	32	84	284	90	105	83	64	81	400	11	111	10
12FK350	206040	1503	56	38	84	311	102	120	83	81	89	457	11	127	9
14FK400	206050	2227	78	51	108	377	110	133	127	86	109	508	11	140	9
SI		N-m @ 5.2 bar	Dimensiones en milímetros												

* Los datos presentados en los catálogos son indicativos y sujetos a modificación sin previo aviso.

FK Aplicación Embrague

Punta de Eje Abierta - Datos técnicos



Tamaño 16 al 45

TAMAÑO	N° de Parte					TAMAÑO	N° de Parte				
	Llanta Montada		Campana	Porta Campana	Porta Llanta		Llanta Montada		Campana	Porta Campana	Porta Llanta
	una entrada	cuatro entradas					una entrada	cuatro entradas			
16FK500	100112	100117	212009	203060	204061	26FK525	100212	100216	212014	203110	204111
18FK500	100132	100137	212010	203070	204071	28FK525	100232	100236	212015	203120	204121
20FK500	100152	100156	212011	203080	204081	30FK525	100252	100260	212016	203130	204131
22FK500	100172	100176	212012	203090	204091	32FK525	100272	100277	212017	203140	204141
24FK500	100192	100196	212013	203100	204101	36FK525	100292	100296	212018	203150	204151

INGLES	lb	lb-ft ²	lb	lb-ft ²	lb	lb-ft ²	lb	lb-ft ²
16FK500	74	52	50	19	74	6.6	146	53
18FK500	81	70	67	31	83	9	152	63
20FK500	88	90	72	43	97	16	183	91
22FK500	95	114	79	58	133	25	227	123
24FK500	102	142	93	80	142	33	257	150
26FK525	133	210	108	110	164	43	298	220
28FK525	140	252	117	140	172	55	337	270
30FK525	148	303	140	192	213	69	341	390
32FK525	157	359	160	252	234	97	392	453
36FK525	178	510	160	319	319	157	505	710
40FK525	201	730	209	523	344	241	646	774
45FK525	262	1115	237	758	491	379	1294	1887

TAMAÑO	Peso	Wk ²	Peso	Wk ²	Peso	Wk ²	Peso	Wk ²
	Llanta		Campana		Porta Campana		Porta Llanta	
	Peso	J	Peso	J	Peso	J	Peso	J
16FK500	34	2.18	23	0.80	34	0.28	66	2.23
18FK500	37	2.94	30	1.30	38	0.38	69	2.65
20FK500	40	3.78	33	1.81	44	0.67	83	3.83
22FK500	43	4.79	36	2.44	60	1.05	103	5.17
24FK500	46	5.9	42	3.36	64	1.39	116	6.31
26FK525	60	8.84	49	4.63	74	1.81	135	9.26
28FK525	63	10.60	53	5.90	78	2.31	153	11.37
30FK525	67	12.75	63	8.08	97	2.90	155	16.42
32FK525	71	15.11	72	10.60	106	4.08	178	19.07
36FK525	81	21.47	72	13.43	145	6.61	229	29.90
40FK525	91	30.73	95	22.01	156	9.00	210	32.59
45FK525	119	46.94	107	31.91	223	15.95	587	79.44

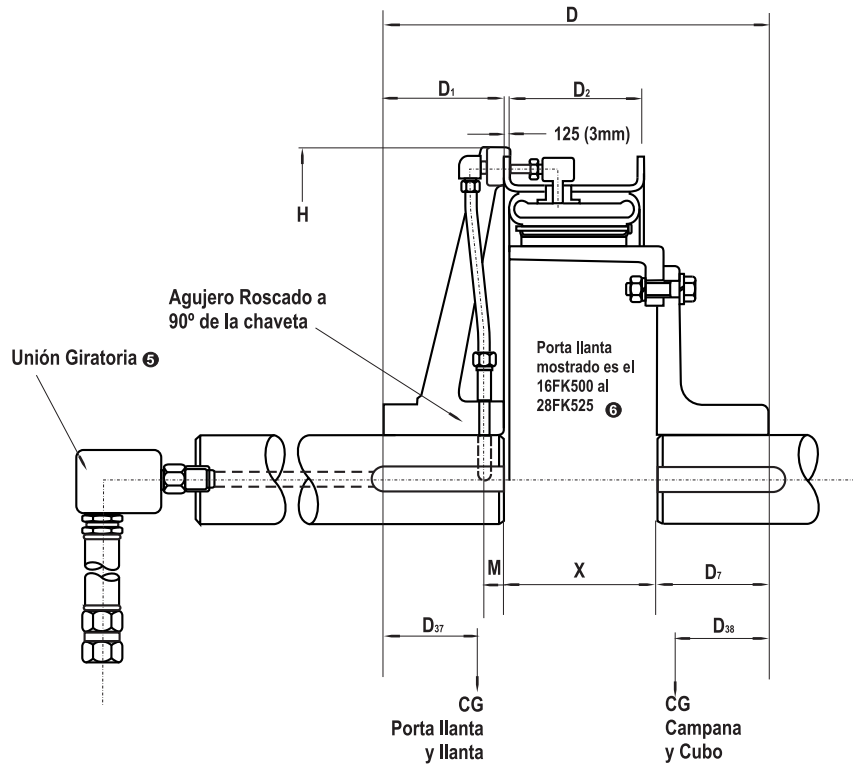
SI	Kg	Kg-m ²	Kg	Kg-m ²	Kg	Kg-m ²	Kg	Kg-m ²
----	----	-------------------	----	-------------------	----	-------------------	----	-------------------

* Los datos presentados en los catálogos son indicativos y sujetos a modificación sin previo aviso.

NOTAS:

- 1- Solicitar por n° de parte, no incluye unión giratoria ni manguera. Con solicitud indicar n° conexiones.
- 2- El torque indicado es dinámico, el torque estático es aproximadamente 25 % mayor. El torque en cada aplicación depende de la presión de aire y la velocidad.
- 3- Peso referido a mínimo Ø de eje. No incluye unión giratoria ni manguera.
- 4- Rosca NPT.
- 5- Para uniones giratorias, ver la información en la sección Montaje y Dimensiones.
- 6- Referirse a tubería de porta llanta y configuración.
- 7- Peso referido a mínimo Ø de eje.





INGLES		lb.pulg @ 75 psi	Dimensiones en pulgadas													
16FK500	206060	35200	C2	344	2.00	4.88	18.31	5.50	6.63	5.75	5.20	5.30	24.00	1.44	3/8-18	7.06
18FK500	206070	44000	C2	383	2.25	5.00	18.31	5.50	6.63	5.75	5.30	5.40	26.00	1.44	3/8-18	7.06
20FK500	206080	53600	C2	440	2.50	5.00	18.31	5.50	6.63	5.75	5.30	5.50	28.00	1.44	3/8-18	7.06
22FK500	206090	62300	C2	534	2.75	5.69	19.56	6.00	6.63	6.50	5.40	5.80	30.00	1.44	3/8-18	7.06
24FK500	206100	75000	C2	594	2.75	5.69	20.06	6.50	6.63	6.50	5.60	5.90	32.00	1.44	3/8-18	7.06
26FK525	206110	92400	C2	703	2.75	5.69	20.50	6.50	6.94	6.50	5.90	6.00	34.63	1.44	3/8-18	7.50
28FK525	206120	106000	C2	766	2.75	5.69	21.50	7.50	6.94	6.50	6.60	6.00	36.63	1.44	3/8-18	7.50
30FK525	206130	121000	C2	842	3.00	6.31	23.00	7.50	6.94	8.00	6.80	7.20	38.63	1.44	3/8-18	7.50
32FK525	206140	137000	C2	943	3.00	6.06	23.00	7.50	6.94	8.00	6.60	7.40	40.63	1.44	3/8-18	7.50
36FK525	206150	172000	C2	1162	4.00	7.00	25.00	8.50	6.94	9.00	7.10	7.70	45.25	1.44	1/2-14	7.50
40FK525	206160	211000	D2	1218	4.00	7.00	25.00	8.50	6.94	9.00	7.60	8.10	49.25	1.44	1/2-14	7.50
45FK525	206170	260000	D2	2284	4.38	9.88	28.50	11.00	6.94	10.00	8.80	8.30	54.25	1.44	1/2-14	7.50
Tamaño	N° de Parte	M. Torque Nomin.	Tamaño U.Girat.	Peso	Rango de eje		D	D ₁	D ₂	D ₇	D ₃₇	D ₃₈	H	M	O	X
					mín	máx										
16FK500	206060	3978	C2	156	51	124	465	140	168	146	132	135	610	37	3/8-18	179
18FK500	206070	4973	C2	173	57	127	465	140	168	146	135	137	660	37	3/8-18	179
20FK500	206080	6058	C2	199	64	127	465	140	168	146	135	140	711	37	3/8-18	179
22FK500	206090	7041	C2	242	70	144	497	152	168	165	137	147	762	37	3/8-18	179
24FK500	206100	8477	C2	269	70	144	510	165	168	165	142	150	813	37	3/8-18	179
26FK525	206110	10443	C2	318	70	144	521	165	176	165	150	152	879	37	3/8-18	191
28FK525	206120	11981	C2	347	70	144	546	191	176	165	168	152	930	37	3/8-18	191
30FK525	206130	13676	C2	381	76	160	584	191	176	203	173	183	981	37	3/8-18	191
32FK525	206140	15484	C2	427	76	154	584	191	176	203	168	188	1032	37	3/8-18	191
36FK525	206150	19440	C2	527	102	178	635	216	176	229	180	196	1149	37	1/2-14	191
40FK525	206160	23848	D2	552	102	178	635	216	176	229	193	206	1251	37	1/2-14	191
45FK525	206170	29386	D2	1036	111	251	724	279	176	254	224	211	1378	152	1/2-14	191
SI	N-m @ 5.2 bar			kg	Dimensiones en milímetros											

* Los datos presentados en los catálogos son indicativos y sujetos a modificación sin previo aviso.

Punta de Eje Abierta - Datos técnicos y dimensionales

Tamaño 12 al 45 Dual

TAMAÑO	N° de Parte					TAMAÑO	N° de Parte				
	Llanta Montada		Campana	Porta Campana	Porta Llanta		Llanta Montada		Campana	Porta Campana	Porta Llanta
	una entrada	cuatro entradas					una entrada	cuatro entradas			
12FK350	100397		212027	203031	204041	26FK525	100411	100411	212034	203111	204111
14FK400	100399		212028	203051	204051	28FK525	100413	100413	212035	203121	204121
16FK500	100401	100401	212029	203061	204061	30FK525	100415	100415	212036	203131	204131
18FK500	100403	100403	212030	203071	204071	32FK525	100418	100418	212037	203141	204141
20FK500	100405	100405	212031	203081	204081	36FK525	100419	100419	212038	203151	204151
22FK500	100407	100407	212032	203091	204091	40FK525	100421	100421	212039	203161	204161
24FK500	100409	100409	212033	203101	204101	45FK525	100423	100423	212040	203171	204171

INGLES	lb	lb-ft²	lb	lb-ft²	lb	lb-ft²	lb	lb-ft²
12FK350	58	24	61	13	22	0.8	46	8.1
14FK400	75	42	83	24	54	3.2	50	11.2
16FK500	151	106	109	43	74	6.6	146	53
18FK500	166	144	126	63	83	9	152	63
20FK500	180	185	139	87	97	16	183	91
22FK500	194	233	152	117	133	25	227	123
24FK500	209	292	173	156	142	33	257	150
26FK525	272	432	198	211	164	43	298	220
28FK525	286	517	216	268	172	55	337	270
30FK525	302	621	237	337	213	69	341	390
32FK525	321	736	254	413	234	97	392	453
36FK525	366	1052	287	597	319	157	505	710
40FK525	413	1502	327	840	344	214	464	774
45FK525	537	2293	369	1212	491	379	1294	1887

TAMAÑO	Peso		Wk²		Peso		Wk²		Peso		Wk²	
	Llanta		Campana		Porta Campana		Porta Llanta		Peso		Wk²	
	Peso	J	Peso	J	Peso	J	Peso	J	Peso	J	Peso	J
12FK350	26	1.01	28	0.55	10	0.03	21	0.34	26	1.01	28	0.55
14FK400	34	1.76	38	1.01	24	0.13	23	0.47	34	1.76	38	1.01
16FK500	68	4.46	49	1.81	34	0.28	66	2.23	68	4.46	49	1.81
18FK500	75	6.06	57	2.65	38	0.38	69	2.65	75	6.06	57	2.65
20FK500	82	7.79	63	3.65	44	0.67	83	3.83	82	7.79	63	3.65
22FK500	88	9.80	69	4.93	60	1.05	103	5.17	88	9.80	69	4.93
24FK500	95	12.29	78	6.57	64	1.39	116	6.30	95	12.29	78	6.57
26FK525	123	18.18	90	8.88	74	1.81	135	9.26	123	18.18	90	8.88
28FK525	130	21.76	98	11.28	78	2.31	153	11.37	130	21.76	98	11.28
30FK525	137	26.14	107	14.19	97	2.90	155	16.42	137	26.14	107	14.19
32FK525	146	30.98	115	17.39	106	4.08	178	19.07	146	30.98	115	17.39
36FK525	166	44.28	130	25.13	145	6.61	229	29.89	166	44.28	130	25.13
40FK525	187	63.23	148	35.36	156	9.00	210	32.58	187	63.23	148	35.36
45FK525	244	96.53	167	51.02	223	15.95	587	79.44	244	96.53	167	51.02

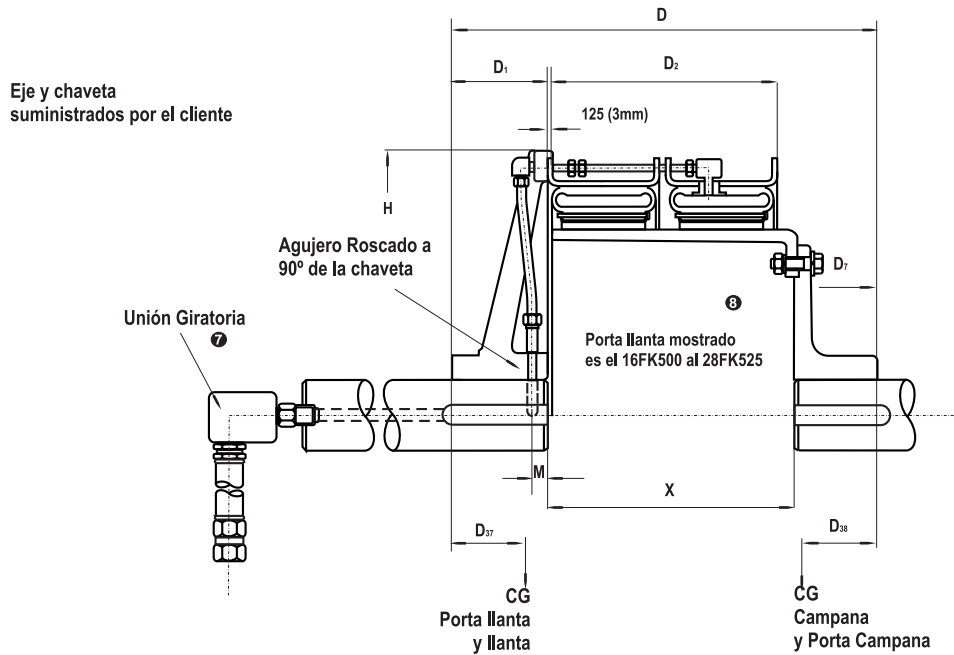
SI	Kg	Kg-m²	Kg	Kg-m²	Kg	Kg-m²	Kg	Kg-m²
----	----	-------	----	-------	----	-------	----	-------

* Los datos presentados en los catálogos son indicativos y sujetos a modificación sin previo aviso.

NOTAS:

- 1- Solicitar por n° de parte. No incluye unión giratoria ni manguera. Con solicitud indicar n° de conexiones.
- 2- El torque indicado es dinámico, el torque estático es aproximadamente 25 % mayor. El torque en cada aplicación depende de la presión de aire y la velocidad.
- 3- Peso referido a mínimo Ø de eje. No incluye unión giratoria ni manguera.
- 4- $M \text{ (pulg)} = 0,268 (H/2 - \text{radio del eje}) + 0,34$
 $M \text{ (mm)} = 6,8 (H/2 - \text{radio del eje}) + 8,7$
- 5- Roscas NPT.
- 6- Roscado a Ø 0,44 pulg. (11mm).
- 7- Para uniones giratorias, ver la información en la sección Montaje y Dimensiones
- 8- Referirse a tubería de porta llanta y configuración.
- 9- Peso referido a mínimo Ø de eje.





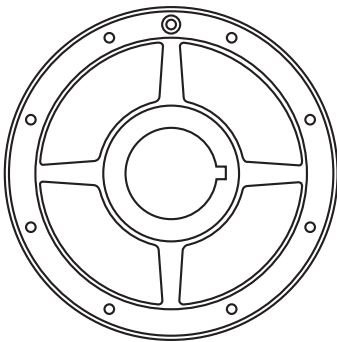
INGLES		lb.pulg @ 75 psi	Dimensiones en pulgadas														
			lb														
12FK350	206141	26600	C2	187	1.50	2.63	17.75	4.00	10.13	3.25	6.20	5.80	18.00	④	⑥	10.50	
14FK400	206151	39400	C2	262	2.00	3.56	20.84	4.34	11.13	5.00	7.40	6.70	20.00	④	⑥	11.50	
16FK500	206160	70400	C2	480	2.00	4.13	25.25	5.50	13.63	5.75	8.00	8.00	24.00	1.44	3/8-18	14.00	
18FK500	206170	88000	C2	527	2.25	4.38	25.25	5.50	13.63	5.75	8.10	8.00	26.00	1.44	3/8-18	14.00	
20FK500	206180	107200	C2	599	2.25	3.81	25.25	5.50	13.63	5.75	7.70	8.10	28.00	1.44	3/8-18	14.00	
22FK500	206190	124600	C2	706	2.75	4.50	26.50	6.00	13.63	6.50	7.90	8.30	30.00	1.44	3/8-18	14.00	
24FK500	2062200	150000	C2	781	2.75	4.50	27.00	6.50	13.63	6.50	8.10	8.30	32.00	1.44	3/8-18	14.00	
26FK525	206210	184800	D2	932	2.75	4.50	27.63	6.50	14.25	6.50	8.70	8.40	34.63	1.44	3/8-18	14.63	
28FK525	206220	212000	D2	1011	2.75	3.81	28.75	7.50	14.44	6.50	9.30	8.70	36.63	1.44	3/8-18	14.75	
30FK525	206230	242000	D2	1093	3.00	4.50	30.25	7.50	14.44	8.00	9.50	9.50	38.63	1.44	3/8-18	14.75	
32FK525	206240	274000	D2	1201	3.00	4.00	30.25	7.50	14.44	8.00	9.30	9.70	40.63	1.44	3/8-18	14.75	
36FK525	206250	344000	D2	1477	4.00	5.75	32.25	8.50	14.44	9.00	9.70	9.90	45.25	1.44	1/2-14	14.75	
40FK525	206260	422000	R2	1548	4.00	4.88	32.25	8.50	14.44	9.00	10.40	10.10	49.25	1.44	1/2-14	14.75	
45FK525	206270	520000	R2	2691	4.38	8.00	35.75	11.00	14.44	10.00	10.70	10.10	54.25	6.00	1/2-14	14.75	
Tamaño	N° de Parte ①	M. Torque Nomin. ②	Tamaño U.Girat.	Peso ③	Rango de eje		D	D ₁	D ₂	D ₇	D ₃₇	D ₃₈	H	M	O ⑤	X	
					mín	máx											
12FK350	206141	3006	C2	85	38	67	451	102	257	83	157	147	457	④	⑥	267	
14FK400	206151	4453	C2	119	51	90	529	110	283	127	188	170	508	④	⑥	292	
16FK500	206160	7957	C2	217	51	105	641	140	346	146	203	203	610	37	3/8-18	356	
18FK500	206170	9946	C2	239	57	111	641	140	346	146	206	203	660	37	3/8-18	356	
20FK500	206180	12116	C2	271	64	97	641	140	346	146	196	206	711	37	3/8-18	356	
22FK500	206190	14082	C2	320	70	114	673	152	346	165	201	211	762	37	3/8-18	356	
24FK500	2062200	16953	C2	354	70	114	686	165	346	165	206	211	813	37	3/8-18	356	
26FK525	206210	20887	D2	422	70	114	702	165	362	165	221	213	879	37	3/8-18	372	
28FK525	206220	23961	D2	458	70	97	730	191	367	165	236	221	930	37	3/8-18	375	
30FK525	206230	27352	D2	495	76	114	768	191	367	203	241	241	981	37	3/8-18	375	
32FK525	206240	30969	D2	544	76	102	768	191	367	203	236	246	1032	37	3/8-18	375	
36FK525	206250	38880	D2	669	102	146	819	216	367	229	246	251	1149	37	1/2-14	375	
40FK525	206260	47697	R2	7021	102	124	819	216	367	229	264	257	1251	37	1/2-14	375	
45FK525	206270	58773	R2	1220	111	203	908	279	367	254	272	257	1378	152	1/2-14	375	
SI	N-m @ 5.2 bar		Dimensiones en milímetros														

* Los datos presentados en los catálogos son indicativos y sujetos a modificación sin previo aviso.

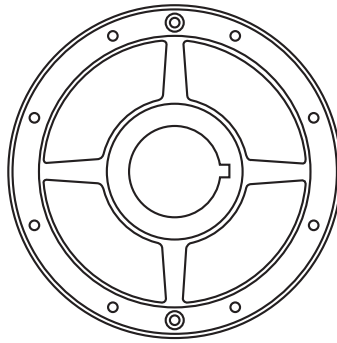
Porta Llanta FK

Conexión y Configuración

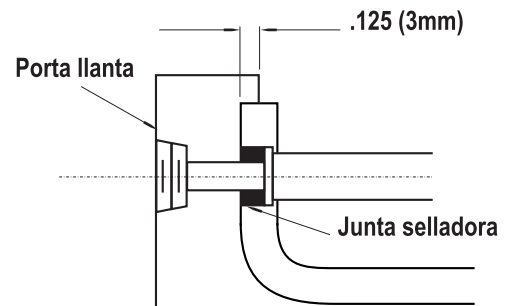
Tamaño del 6 al 14



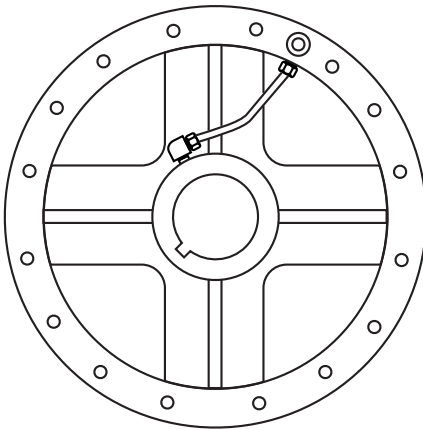
Una Conexión



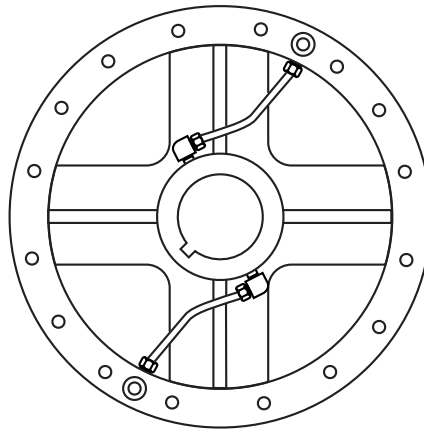
Dos Conexiones



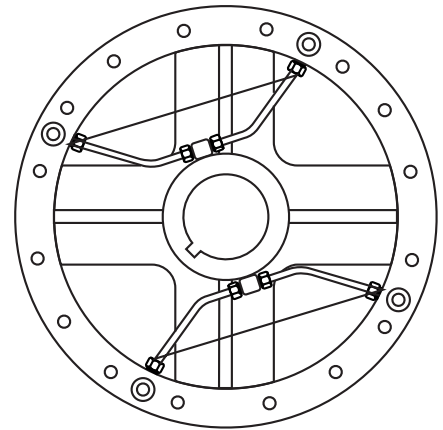
Tamaño del 16 al 45



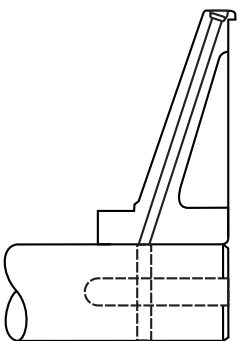
Una Conexión



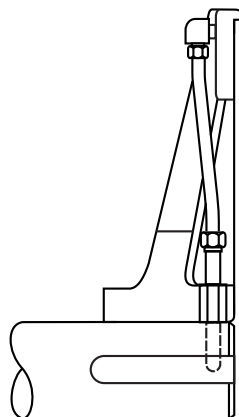
Dos Conexiones



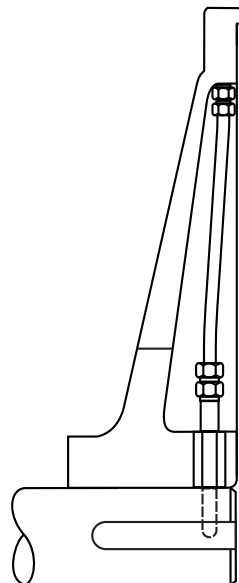
Cuatro Conexiones



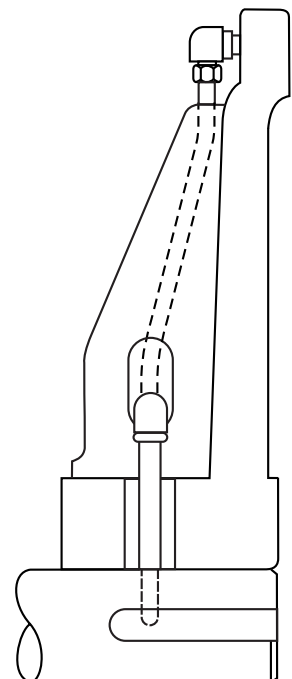
Tamaño del 6 al 14



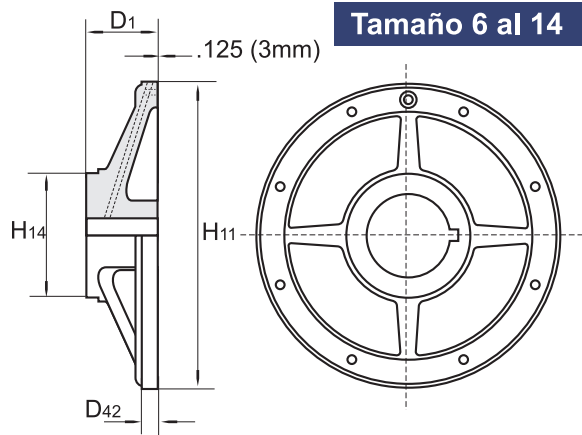
Tamaño del 16 al 28



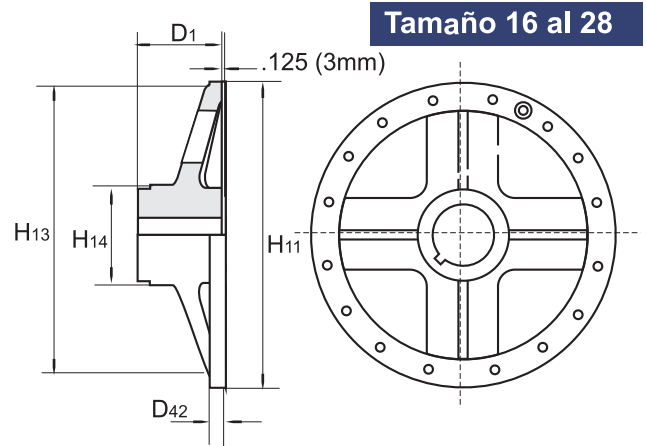
Tamaño del 30 al 40



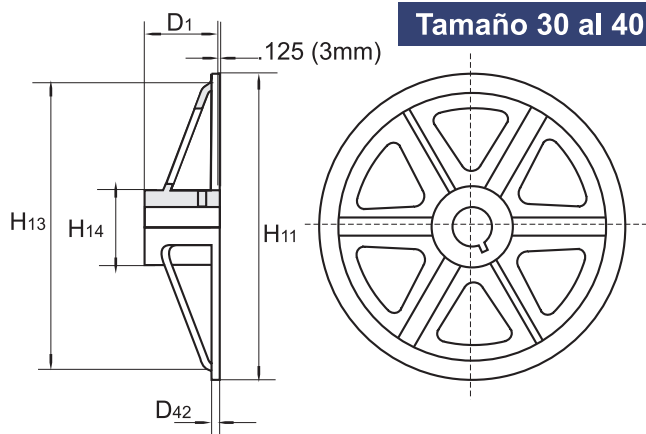
Tamaño 45



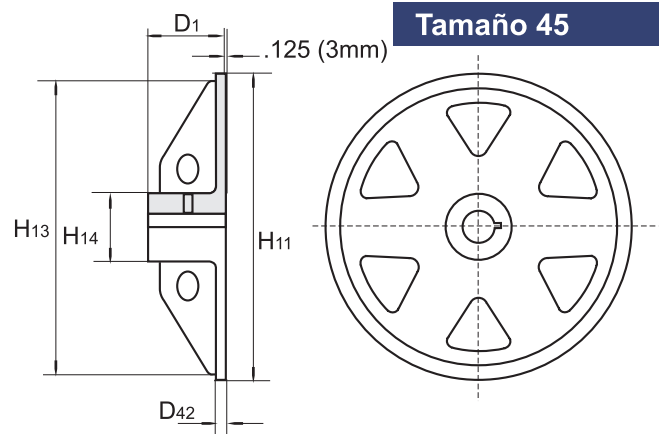
Tamaño 6 al 14



Tamaño 16 al 28



Tamaño 30 al 40



Tamaño 45

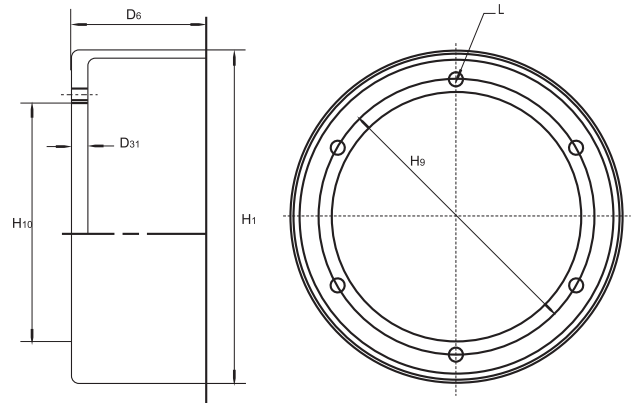
Tamaño	N° de Parte		Unidad Inglesa							Unidad SI						
	Conec. Simple	Conec. Multiple	Peso (lb)	Wk ² (lb-ft ²)	Dimensiones en Pulgadas					Peso (kg)	J (kg m ²)	Dimensiones en Milímetros				
					D ₁	D ₄₂	H ₁₁	H ₁₃	H ₁₄			D ₁	D ₄₂	H ₁₁	H ₁₃	H ₁₄
6FK200	204010	204012	15	2.5	2.50	0.56	11.13	N/A	4.00	6.8	0.07	64	14	283	N/A	102
8FK250	204020	204021	19	2.3	2.88	0.56	13.25	N/A	4.00	8.6	0.10	73	14	337	N/A	102
10FK300	204030	204031	40	5.3	3.56	0.62	15.75	N/A	6.00	18	0.22	91	16	400	N/A	152
12FK350	204040	204041	46	8.1	4.00	0.59	18.00	N/A	6.00	21	0.34	102	15	457	N/A	152
14FK400	204050	204051	50	11.2	4.34	0.59	20.00	N/A	6.00	23	0.47	110	15	508	N/A	152
16FK500	N/A	204060	146	53	5.50	1.06	24.00	21.25	7.00	66	2.23	140	27	610	540	178
18FK500	N/A	204071	152	63	5.50	1.06	26.00	23.25	8.00	69	2.65	140	27	660	591	203
20FK500	N/A	204081	183	91	5.50	1.06	28.00	25.25	8.00	83	3.83	140	27	711	641	203
22FK500	N/A	204091	227	123	6.00	1.06	30.00	27.00	8.50	103	5.17	152	27	762	686	216
24FK500	N/A	204101	257	150	6.50	1.06	32.00	29.00	8.50	117	6.31	165	27	813	737	216
26FK525	N/A	204111	298	220	6.50	1.06	34.63	31.00	9.00	135	9.26	165	27	880	787	229
28FK525	N/A	204121	337	270	7.50	1.06	36.63	33.50	9.00	153	11.36	191	27	930	851	229
30FK525	N/A	204131	341	390	7.50	1.69	38.63	35.00	9.50	155	16.41	191	43	981	889	241
32FK525	N/A	204141	392	453	7.50	1.69	40.63	37.00	9.50	178	19.07	191	43	1032	940	241
36FK525	N/A	204151	505	710	8.50	1.69	45.25	41.50	11.38	229	29.89	216	43	1149	1054	289
40FK525	N/A	204161	464	774	8.50	1.69	49.25	46.75	11.00	210	32.58	216	43	1251	1187	279
45FK525	N/A	204171	1294	1887	11.00	1.31	54.25	50.48	16.50	587	79.44	279	33	1378	1282	419

* Los datos presentados en los catálogos son indicativos y sujetos a modificación sin previo aviso.

Campana c/Pestaña Interna - Datos técnicos y dimensionales

Tamaño 6 al 45 Simple y Dual

Tamaño	N de Parte			Tamaño	N de Parte		
	Campana Simple		Camp. Dual		Campana Simple		Camp. Dual
	Agujero Pasante	Agujero Roscado	Agujero Pasante		Agujero Pasante	Agujero Roscado	Agujero Pasante
6FK200	212204	212004	N/A	24FK500	212213	212013	212033
8FK250	212205	212005	N/A	26FK525	212214	212014	212034
10FK300	212206	212006	N/A	28FK525	212215	212015	212035
12FK350	212207	212007	212027	30FK525	212216	212016	212036
14FK400	212208	212008	212028	32FK525	212217	212017	212037
16FK500	212209	212009	212029	36FK525	212218	212018	212038
18FK500	212210	212010	212030	40FK525	212219	212019	212039
20FK500	212211	212011	212031	45FK525	212220	212020	212040
22FK500	212212	212012	212032				



INGLES	Dimensiones en pulgadas							D ₆	Peso lb	Wk ² lb·fk ²	D ₆	Peso lb	Wk ² lb·fk ²
	Campana Simple y Dual				No.	Pasante	Roscado						
6FK200	0.50	6	4.250	3.500	6	0.406	3/8-16	3.00	5.5	0.3			
8FK250	0.75	8	5.250	4.250	8	0.406	3/8-16	3.50	12.5	1.1			
10FK300	0.75	10	7.250	6.250	6	0.531	1/2-13	4.06	19	2.7			
12FK350	0.75	12	7.250	6.250	6	0.531	1/2-13	4.68	30	5.9	10.19	61	13
14FK400	0.75	14	9.250	8.250	6	0.531	1/2-13	5.18	38	10.5	11.19	83	24
16FK500	0.75	16	12.000	10.750	6	0.781	3/4-10	6.62	50	19	13.56	109	43
18FK500	1.00	18	13.500	12.125	8	0.781	3/4-10	6.62	67	31	13.56	126	63
20FK500	1.00	20	16.000	14.625	8	0.781	3/4-10	6.62	72	43	13.56	139	87
22FK500	1.00	22	18.500	16.75	10	0.781	3/4-10	6.62	79	58	13.56	152	117
24FK500	1.00	24	19.750	18.000	12	0.781	3/4-10	6.62	93	80	13.56	173	156
26FK525	1.00	26	21.500	19.500	14	0.781	3/4-10	7.06	108	110	14.19	198	211
28FK525	1.00	28	23.500	21.500	16	0.781	3/4-10	7.06	117	140	14.31	216	268
30FK525	1.00	30	25.000	23.000	18	0.781	3/4-10	7.06	140	192	14.31	237	337
32FK525	1.00	32	27.000	25.000	18	0.781	3/4-10	7.06	160	252	14.31	254	413
36FK525	1.00	36	31.000	29.000	20	0.781	3/4-10	7.06	160	319	14.31	287	597
40FK525	1.00	40	34.500	32.500	16	0.781	3/4-10	7.06	209	523	14.31	327	840
45FK525	1.00	45	39.500	37.500	10	1.031	3/4-10	7.06	237	758	14.31	369	1212
Tamaño	D ₃₁	H ₁ ②	H ₀	H ₁₀ ③	L (Agujeros)			Campana Simple			Campana Dual		
6FK200	13	152	108.0	88.9	6	10	3/8-16	76	2.5	0.01			
8FK250	19	203	133.4	108.0	8	10	3/8-16	89	5.7	0.05			
10FK300	19	254	184.2	158.8	6	13	1/2-13	103	8.6	0.11			
12FK350	19	305	184.2	158.8	6	13	1/2-13	119	14	0.25	259	28	0.55
14FK400	19	356	235.0	209.6	6	13	1/2-13	132	17	0.44	284	38	1.01
16FK500	19	406	304.8	273.1	6	20	3/4-10	168	23	0.80	344	49	1.81
18FK500	25	457	342.9	308.0	8	20	3/4-10	168	30	1.30	344	57	2.65
20FK500	25	508	406.4	371.5	8	20	3/4-10	168	33	1.81	344	63	3.66
22FK500	25	559	469.9	425.5	10	20	3/4-10	168	36	2.44	344	69	4.92
24FK500	25	610	501.7	457.2	12	20	3/4-10	168	42	3.36	344	78	6.57
26FK525	25	660	546.1	495.3	14	20	3/4-10	179	49	4.63	360	90	8.88
28FK525	25	711	596.9	546.1	16	20	3/4-10	179	53	5.89	363	98	11.28
30FK525	25	762	635.0	584.2	18	20	3/4-10	179	63	8.08	363	107	14.18
32FK525	25	813	685.8	635.0	18	20	3/4-10	179	72	10.60	363	115	17.39
36FK525	25	914	787.4	736.6	20	20	3/4-10	179	72	13.43	363	130	25.13
40FK525	25	1016	876.3	825.5	16	20	3/4-10	179	95	22.01	363	148	35.36
45FK525	25	1143	1003.3	952.5	10	26	3/4-10	179	107	31.92	363	167	51.02
SI	Dimensiones en milímetros							D ₆	Kg Peso	Kg m ² J	D ₆	Kg Peso	Kg m ² J
Campana Simple y Dual				No.	Pasante	Roscado							

NOTAS:

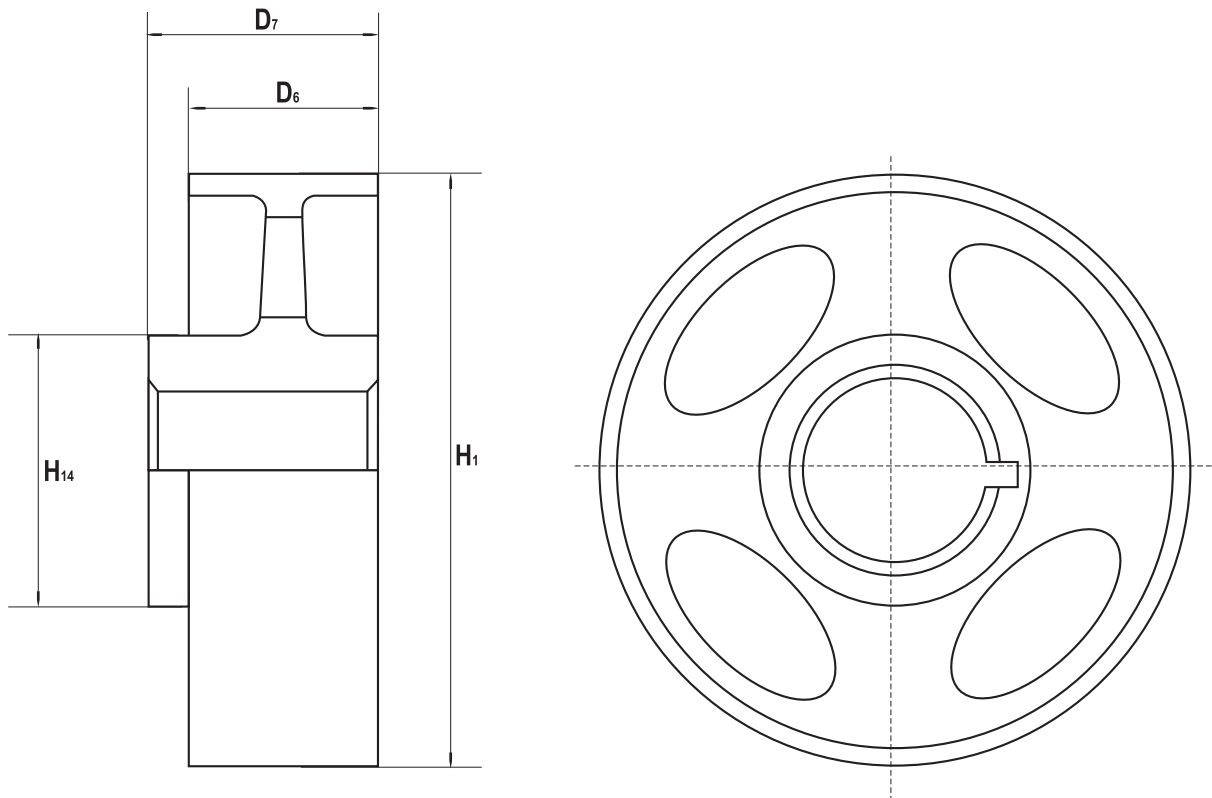
1- Campana dual se provee únicamente con agujeros roscados.

2- Tolerancia:
+0,000/-0,010 pulg.
(+0,00/-0,25 mm.)

3- Tolerancia por tamaño:
6 al 40+0,003/-0,000pulg
(+0,08/-0,00 mm.)
45 +0,005/-0,00 pulg.
(+0,13/-0,00 mm.)

* Los datos presentados en los catálogos son indicativos y sujetos a modificación sin previo aviso.





INGLES		lb	lb ft ²	Dimensiones en pulgadas					
6FK200	212314	10	0.3	0.00	2.00	2.38	2.88	6	3.25
8FK250	212315	19	0.8	0.00	2.00	2.88	3.50	8	4.38
10FK300	212316	33	2.5	1.75	3.00	3.50	4.00	10	4.88
12FK350	212317	53	5.4	2.00	3.50	4.00	4.50	12	6.13
14FK400	212318	65	8.5	2.00	4.50	4.25	5.00	14	6.50
18FK500	212320	90	16	2.25	4.50	3.75	6.00	18	7.00
24FK500	212323	437	129	4.50	6.00	5.75	8.50	24	10.50
Tamaño	N° de Parte	Peso	Wk ²	Agujero		D ₆	D ₇	H ₁	H ₁₄
		Peso	J	min	máx				
				min	máx				
6FK200	222314	4.5	0.01	0	51	60	73	152	83
8FK250	212315	8.6	0.03	0	51	73	89	203	111
10FK300	212316	15	0.11	44	76	89	102	254	124
12FK350	212317	24	0.23	51	89	102	114	305	156
14FK400	212318	29	0.36	51	114	108	127	356	165
18FK500	212320	41	0.67	57	114	95	152	457	178
24FK500	212323	198	5.43	114	152	146	216	610	267
SI		Kg	Kg m ²	Dimensiones en milímetros					

* Los datos presentados en los catálogos son indicativos y sujetos a modificación sin previo aviso.

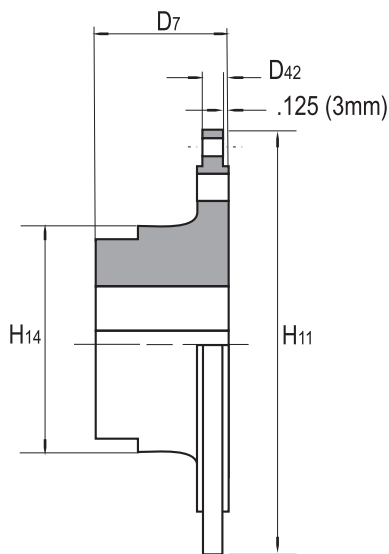
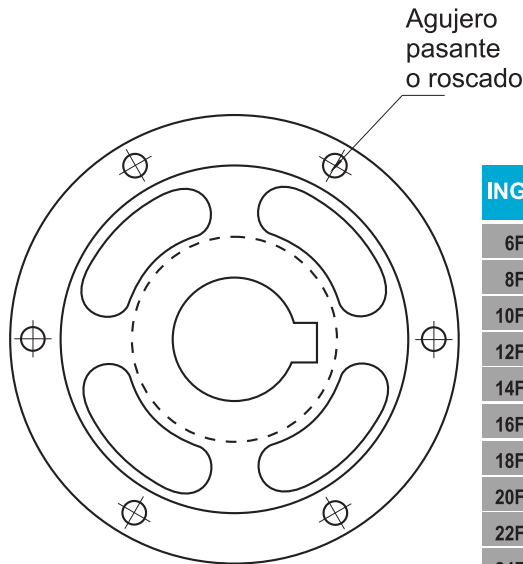
NOTAS:

1- Datos referidos a agujero mínimo.

Componentes de Montaje FK

Cubo Porta Campana - Datos técnicos y dimensionales

Tamaño 6 al 45 Simple y Dual



INGLES	Agujero Pasante	Agujero Roscado	lb	lb ft ²	Dimensiones en pulgadas					
					mín	máx				
6FK200	203010	203011	9	0.50	1.50	2.50	2.75	0.63	5.00	3.75
8FK250	203020	203021	12	0.50	1.50	2.50	2.75	0.63	6.00	4.00
10FK300	203030	203031	18	0.88	1.50	3.00	3.25	0.63	8.25	5.00
12FK350	203030	203031	18	0.88	1.50	3.00	3.25	0.63	8.25	5.00
14FK400	203050	203051	46	3.50	2.25	4.50	5.00	0.63	10.25	7.00
16FK500	203060	203061	68	6.50	1.75	4.50	5.75	0.75	13.50	7.00
18FK500	203070	203071	74	6.50	2.25	4.75	5.75	0.75	15.00	7.50
20FK500	203080	203081	93	8.50	2.75	4.75	5.75	0.75	17.50	7.50
22FK500	203090	203091	131	29.00	2.75	5.25	6.50	0.75	20.00	8.50
24FK500	203100	203101	132	30.00	2.75	5.25	6.50	0.75	21.50	8.50
26FK525	203110	203111	160	46.00	2.75	5.50	6.50	0.75	23.00	9.00
28FK525	203120	203121	175	61.00	2.75	5.50	6.50	0.75	25.00	9.00
30FK525	203130	203131	214	78.00	3.00	6.00	8.00	0.75	26.50	9.50
32FK525	203140	203141	222	102.00	3.00	6.00	8.00	0.75	28.50	9.50
36FK525	203150	203151	305	159.00	4.00	7.00	9.00	0.75	32.50	11.00
40FK525	203160	203161	358	247.00	4.00	7.00	9.00	0.75	36.00	11.00
45FK525	203170	203171	541	461.00	4.38	8.25	10.00	0.75	41.50	13.50
Tamaño	N° de Parte	Peso	W ²	Eje		D ₇	D ₄₂	H ₁₁	H ₁₄	
6FK200	203010	203011	4.1	0.02	38	64	70	16	127	95
8FK250	203020	203021	5.4	0.02	38	64	70	16	152	102
10FK300	203030	203031	8.2	0.04	38	76	83	16	210	127
12FK350	203030	203031	8.2	0.04	38	76	83	16	210	127
14FK400	203050	203051	21	0.15	57	114	127	16	260	178
16FK500	203060	203061	31	0.27	44	114	146	19	343	178
18FK500	203070	203071	34	0.27	57	121	146	19	381	191
20FK500	203080	203081	42	0.36	70	121	146	19	445	191
22FK500	203090	203091	59	1.22	70	133	165	19	508	216
24FK500	203100	203101	60	1.26	70	133	165	19	546	216
26FK525	203110	203111	73	1.94	70	140	165	19	584	229
28FK525	203120	203121	79	2.57	70	140	165	19	635	229
30FK525	203130	203131	97	3.28	76	152	203	19	673	241
32FK525	203140	203141	101	4.29	76	152	203	19	724	241
36FK525	203150	203151	138	6.69	102	178	229	19	826	279
40FK525	203160	203161	162	10.40	102	178	229	19	914	279
45FK525	203170	203171	245	19.41	111	210	254	19	1054	343
SI	Agujero Pasante	Agujero Roscado	lb	Kg m ²	mín	máx	Dimensiones en milímetros			

NOTAS:

1- Datos referidos a agujero mínimo.

Los datos presentados en los catálogos son indicativos y sujetos a modificación sin previo aviso.



ELEMENTOS INDUSTRIALES.

BV,27 de Febrero al 4000, Esq, Lavalle.
(2000) Rosario Santa Fe - Argentina

Departamento de Ventas **Nacionales**

Tel.: (0341) 487 2022

WhatsApp: (341) 356 2022

ventas@elementosindustriales.com.ar

Departamento de Ventas **Internacionales**

Tel. / Fax: (54-0341) 510 4421

info@elementosindustriales.com.ar

www.elementosindustriales.com.ar

