



**ELEMENTOS
INDUSTRIALES**

FERRETERIA INDUSTRIAL Y TRANSMISIONES

GUMMI

Embrague circunferencial Línea **FKR**



www.elementosindustriales.com.ar



Los elementos FKE son apropiados para aplicaciones de bajas velocidades, arranques y paradas suaves, embragues deslizantes y frenos tensionadores.

Las llantas FKE tienen un diseño similar a las FK, inclusive sus características constructivas: una cámara en forma de tubo de neoprene reforzado con telas cord vulcanizadas a la parte exterior de un anillo de acero. Sobre el diámetro externo de dicha cámara se dispone un conjunto de zapatas de fricción sujetas por un pasador. El torque es transmitido por los laterales de la misma; presurizando la cámara neumática pega las zapatas de fricción sobre el interior de la campana de arrastre.

Este diseño expansible permite comportarse como un embrague centrífugo, la rigidez radial de la cámara neumática determina con que velocidad se repliegan las zapatas.

Los tres modelos más pequeños poseen un cubo sólido que se mecaniza al diámetro del eje a instalar con su chavetero y la cámara de goma vulcanizada en su diámetro exterior. El pasaje de aire opcionalmente puede ser en forma radial o por el centro del cubo. El resto de los tamaños, para fijarlos al eje deben contar con un cubo adicional.

La capacidad de transmitir torque de la llanta depende de la presión de aire aplicada y el régimen de revoluciones. Los valores indicados en el catálogo corresponden a una presión de 75 psi (5,2 bar) y cero r.p.m., la presión máxima recomendada es de 110 psi (7,6 bar); los valores de corrección figuran en la sección procedimientos de selección.

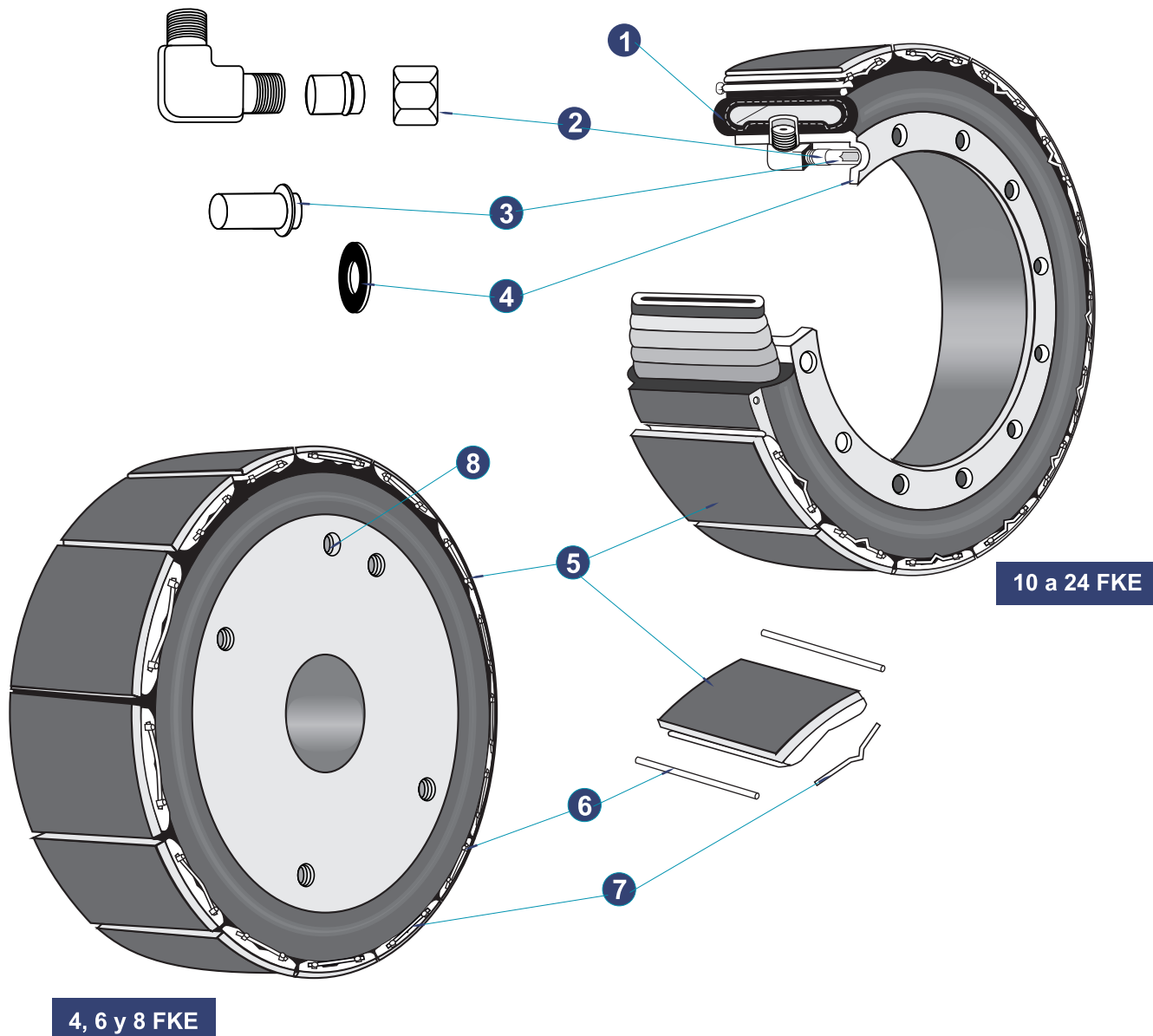
Las llantas modelos FKE están disponibles en 11 tamaños, que se identifican en pulgadas por el diámetro interior de la campana donde actúan y el ancho en pulgadas de sus zapatas de fricción. Por ejemplo, una llanta 16FKE475 está diseñada para trabajar en el interior de una campana de 16" y su fricción es de 4,75". El tamaño más pequeño de los modelos FKE, trabajan sobre un diámetro interior de 4 pulgadas (102 mm.) y el mayor 24 pulgadas (610 mm.). En el tamaño más pequeño 4FKE125, las zapatas de fricción no son reemplazables debido a que las mismas están vulcanizadas directamente a la cámara neumática.

La construcción de las llantas FKR es similar a la FKE excepto por las zapatas de fricción. Las llantas FKR actúan en la campana de arrastre directamente con la parte exterior de su cámara neumática. Esta superficie de contacto logra un alto torque en un relativo paquetizado pequeño, asimismo provee una aislación eléctrica entre los ejes a conectar.

Las llantas FKR son usualmente utilizadas como acoplamiento elástico o frenos, donde el diferencial de velocidad entre los ejes debe ser cero. Son ideales para aplicaciones donde la desconexión se debe realizar sin detener el movimiento primario, o se realizan conexiones y desconexiones cíclicas entre los ejes.

Las llantas FKR se identifican de igual manera que las FKE. Están disponibles en 10 tamaños, la más pequeña expande sobre un diámetro interior de campana de 3 pulgadas (76 mm.) y la más grande en 24 pulgadas (610 mm.).

Son usadas en centrífugas, máquinas lavadoras, máquinas textiles, máquinas de construcción de neumáticos, plegadoras, guillotinas, etc.



10 a 24 FKE

4, 6 y 8 FKE

TAMAÑO	Torque Nominal	
	lb.in @ 75 psi	N.m @ 5,2 bar
4-FKE125	390	44.1
6-FKE-200	910	103
8-FKE-250	2220	251
9-FKE-325	3750	424
10-FKE-300	4275	483
12-FKE-350	7500	848
14-FKE-400	12000	1360
16-FKE-475	18750	2120
19-FKE-475	27000	3050
21.5-FKE-475	36000	4070
24-FKE-475	45000	5090

TAMAÑO	Torque Nominal	
	lb.in @ 75 psi	N.m @ 5,2 bar
3-FKR125	400	45.2
6-FKR-200	1540	174
8-FKR-250	3550	401
10-FKR-300	6600	746
12-FKR-350	12300	1390
14-FKR-400	22600	2550
16-FKR-475	32600	3680
19-FKR-475	47600	5380
21.5-FKR-475	63000	7120
24-FKR-475	83500	9440

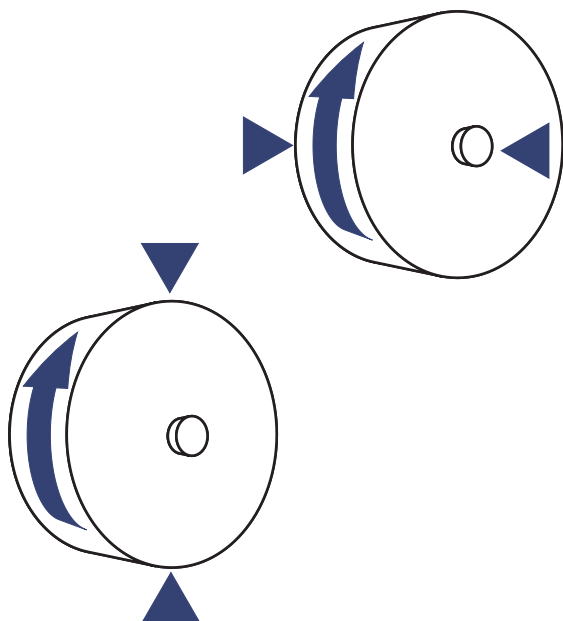
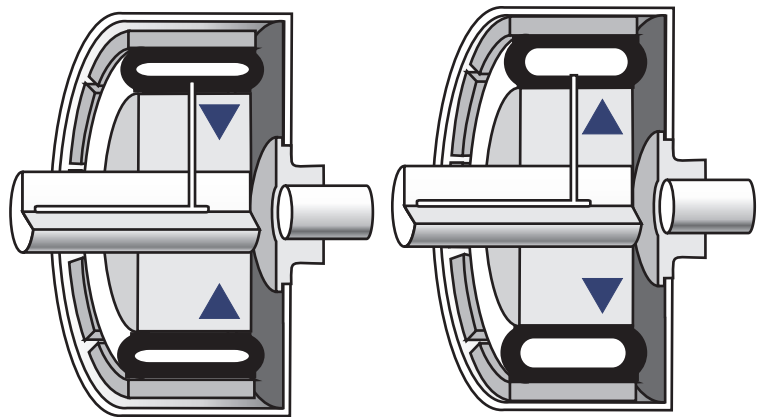
Descripción de componentes

- 1 - Anillo de cubo c/cámara
- 2 - Kit de conexión
- 3 - Tubo de conexión
- 4 - Anillo de compresión
- 5 - Zapata de fricción
- 6 - Pernos
- 7 - Chavetas
- 5, 6, 7 - Kit de reemplazo zapata de fricción



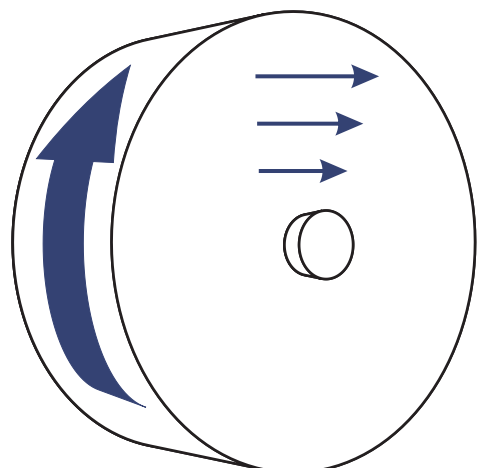
Principio de funcionamiento:

Las llantas FKE y FKR utilizan un tubo de neoprene y telas que se expanden radialmente cuando es presurizado. Esta acción hace que la superficie de contacto presione sobre la cara interior cilíndrica de arrastre. De acuerdo al rango con que se presuriza el tubo será la capacidad de transmitir torque.



La fuerza se aplica en el radio máximo del eje:

Las llantas Gummi concentran toda la fuerza sobre la superficie interior de la campana logrando el máximo torque. El torque es el brazo de palanca equivalente al radio de la campana y no un radio reducido como ocurre con los platos laterales de los embragues o frenos "frontales". No es solamente la fuerza generada a través del radio óptimo, sino que se aplica uniformemente alrededor de la circunferencia de la campana.

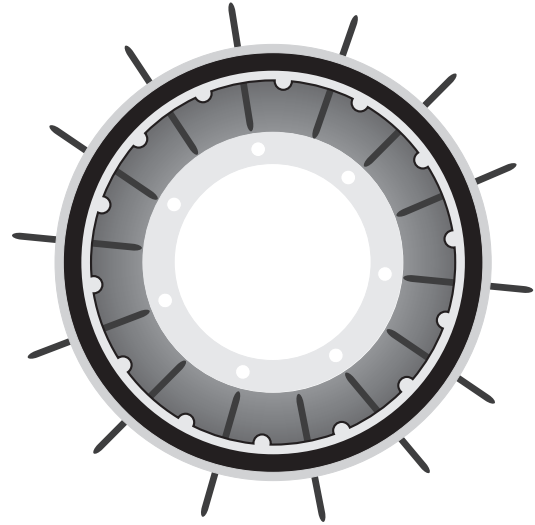


Velocidades uniformes de contacto:

El contacto de las zapatas de fricción sobre la superficie cilíndrica interior de la campana transmite la velocidad constante, mientras que en los del tipo de platos, la velocidad es variable.

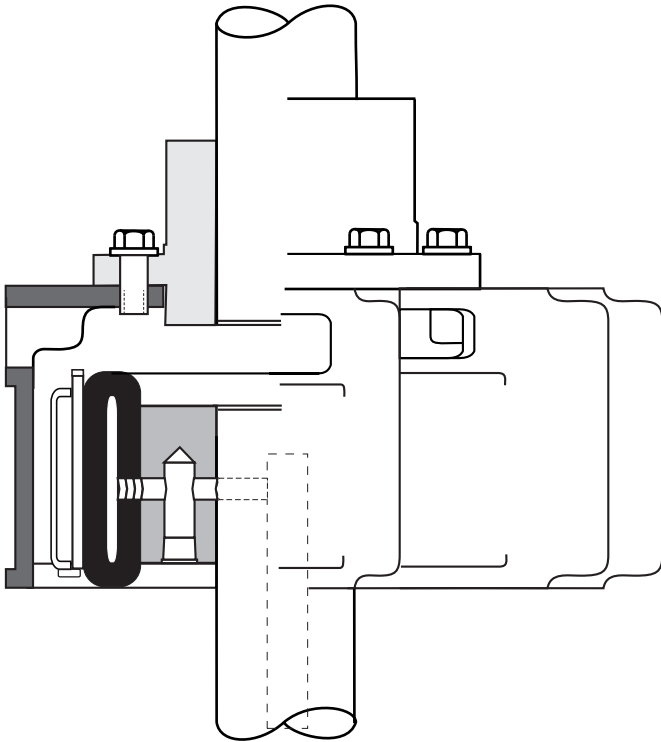
Disipación de temperatura:

La temperatura generada en la cara interior de la campana es rápidamente conducida a la parte exterior de la misma, donde es disipada por convección y radiación. Esta configuración es ideal para embragues deslizantes y frenos tensionadores, aplicaciones donde la temperatura debe ser exparsida continuamente.



Operan en cualquier plano:

El diseño de las campanas lo hace apto para trabajar en cualquier plano, a diferencia de los de discos que lo hacen en el plano vertical.

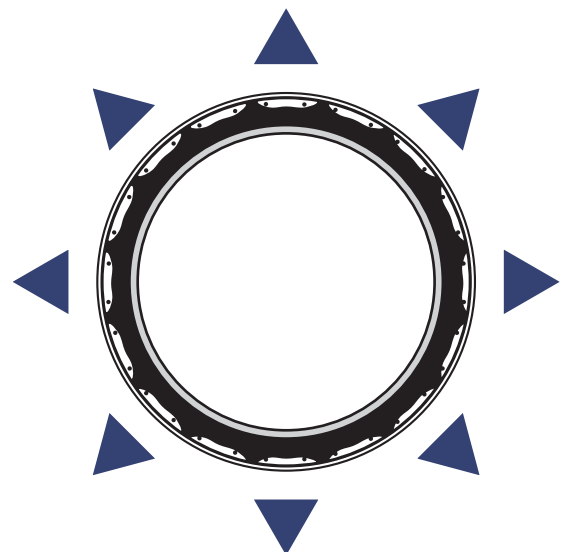


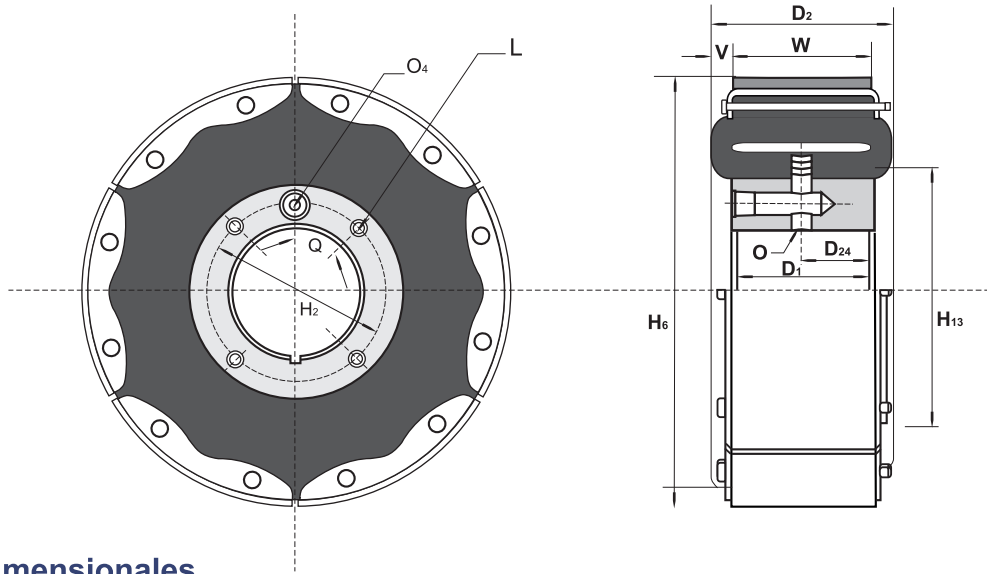
Auto ajustables:

Las llantas neumáticas compensan automáticamente el desgaste de la superficie de fricción eliminando así la necesidad de ajuste, sin reducir la capacidad de transmitir torque.

Sin lubricación:

No hay elementos que requieran lubricación.





Datos Dimensionales

INGLES		lb.pulg @ 75 psi	Dimensiones en pulgadas															
4FKE125	114000	390	0.88	1.50	1.50	1.75	0.75	2.12	3.94	2.75	4	5/16-18	0.31	1/4-18	45.0	0.25	10	1.25
6FKE200	114001	910	0.88	1.75	2.00	2.75	1.00	2.50	5.91	3.38	4	3/8-16	0.31	1/4-18	45.0	0.38	6	2.00
8FKE250	114002	2220	1.25	3.50	2.50	3.25	1.25	4.38	7.84	5.38	4	3/8-16	0.31	1/4-18	45.0	0.38	8	2.50
Tamaño	N° de Parte	M. Torque Nomin.	Rango de eje		D ₁	D ₂	D ₂₄	H ₂	H ₆	H ₁₃	N tamaño		O	O ₄	Q ángulo	V	N ancho	
			min	máx							L	O					W	
			min	máx							N tamaño	N					N	
4FKE125	114000	44.1	22	38	38	44	19	54	100	70	4	5/16-18	8	1/4-18	45.0	6	10	32
6FKE200	114001	103	22	44	51	70	25	64	150	86	4	3/8-16	8	1/4-18	45.0	10	6	51
8FKE250	114002	251	32	89	64	83	32	111	199	137	4	3/8-16	8	1/4-18	22.5	10	8	64
SI		N.m @ 5,2 bar	Dimensiones en milímetros															

Datos técnicos

INGLES		lb.in @ 75 psi	rpm	psi/rpm ²	lb.ft ²	lb	in ²	Pulgadas		in ³	in		
								nuevo	usado				
4FKE125	114000	390	1800	*	0.01	2.3	13	6	6	5	4.09		
6FKE200	114001	910	1800	1.1	0.25	7	36	0.14	0.06	10	6.09		
8FKE250	114002	2220	1800	1.2	1.00	19	60	0.12	0.06	15	8.09		
Tamaño	N° de Parte	M. Torque Nomin.	Velocidad máxima	aumento por fuerza centrífuga	Wk ²	peso	área de fricción	Espesor del revestimiento de fricción		Volumen de aire	Máximo Ø de Campana		
								J	peso			6	6
								5	5			7	7
4FKE125	114000	44.1	1800	*	0.004	1.0	84	6	6	0.08	104		
6FKE200	114001	103	1800	0.1	0.01	3.2	232	4	2	0.16	155		
8FKE250	114002	251	1800	0.1	0.04	8.6	387	3	2	0.25	205		
SI		N.m @ 5,2 bar	rpm	bar/rpm ²	kg.m ²	kg	cm ²	milímetros		dm ³	mm		

* Los datos presentados en los catálogos son indicativos y sujetos a modificación sin previo aviso.

Notas:

- 1- Referencia por 10" de parte. Con solicitud indicar que tipo de entrada de aire O ó O4.
- 2- El torque indicado es dinámico. El torque estático es aproximadamente 25% mayor. El torque en cada aplicación depende de la presión de aire y la velocidad.
- 3- Rosca UNC.
- 4- Rosca NPT
- 5-Referido a agujeros mínimos.
- 6- En los modelos con fricción vulcanizada a la cámara, reemplazar el elemento completo cuando el desgaste supere 3,88 pulgadas (98 mm.) en el diámetro.
- 7- Con campana instalada y fricción acertada.

Llanta FKE

Datos técnicos

Tamaño 9 al 24

INGLES		lb.in @ 75 psi	rpm	psi/rpm ²	lb.ft ²	lb	in ²	Pulgadas		in ³	in
								nuevo	usado		
9FKE325	114003	3750	1800	1.6	1	9	88	0.20	0.06	30	9.09
10FKE300	114004	4275	1800	2.2	1	10	91	0.20	0.06	47	10.09
12FKE350	114005	7500	1800	3.4	3	16	126	0.20	0.06	45	12.09
14FKE400	114006	12000	1500	4.3	5	23	167	0.20	0.06	55	14.09
16FKE475	114007	18750	1300	6.4	11	40	232	0.26	0.06	195	16.13
19FKE475	114008	27000	1100	10	20	49	270	0.26	0.06	235	19.13
21FKE475	114009	36000	1000	13	34	62	306	0.26	0.06	280	21.63
24FKE475	114010	45000	900	20	39	68	344	0.26	0.06	315	24.63

Tamaño	N° de Parte ①	M. Torque Nomin. ②	Velocidad máxima	Aumento por fuerza centrífuga	Wk ²	peso	área de fricción	Espesor del revestimiento de fricción		Volumen ④	Máximo Ø de Campana
					J	peso					
9FKE325	114003	424	1800	0.1	0.042	4.1	568	5	2	0.49	231
10FKE300	114004	484	1800	0.2	0.042	4.5	587	5	2	0.77	256
12FKE350	114005	848	1800	0.2	0.126	7.2	813	5	2	0.74	307
14FKE400	114006	1356	1500	0.3	0.210	10	1077	5	2	0.90	358
16FKE475	114007	2120	1300	0.4	0.462	18	1496	7	2	3.20	410
19FKE475	114008	3050	1100	0.7	0.840	22	1742	7	2	3.85	486
21FKE475	114009	4070	1000	0.9	1.43	28	1974	7	2	4.59	549
24FKE475	114010	5090	900	1.4	1.64	31	2219	7	2	5.17	626

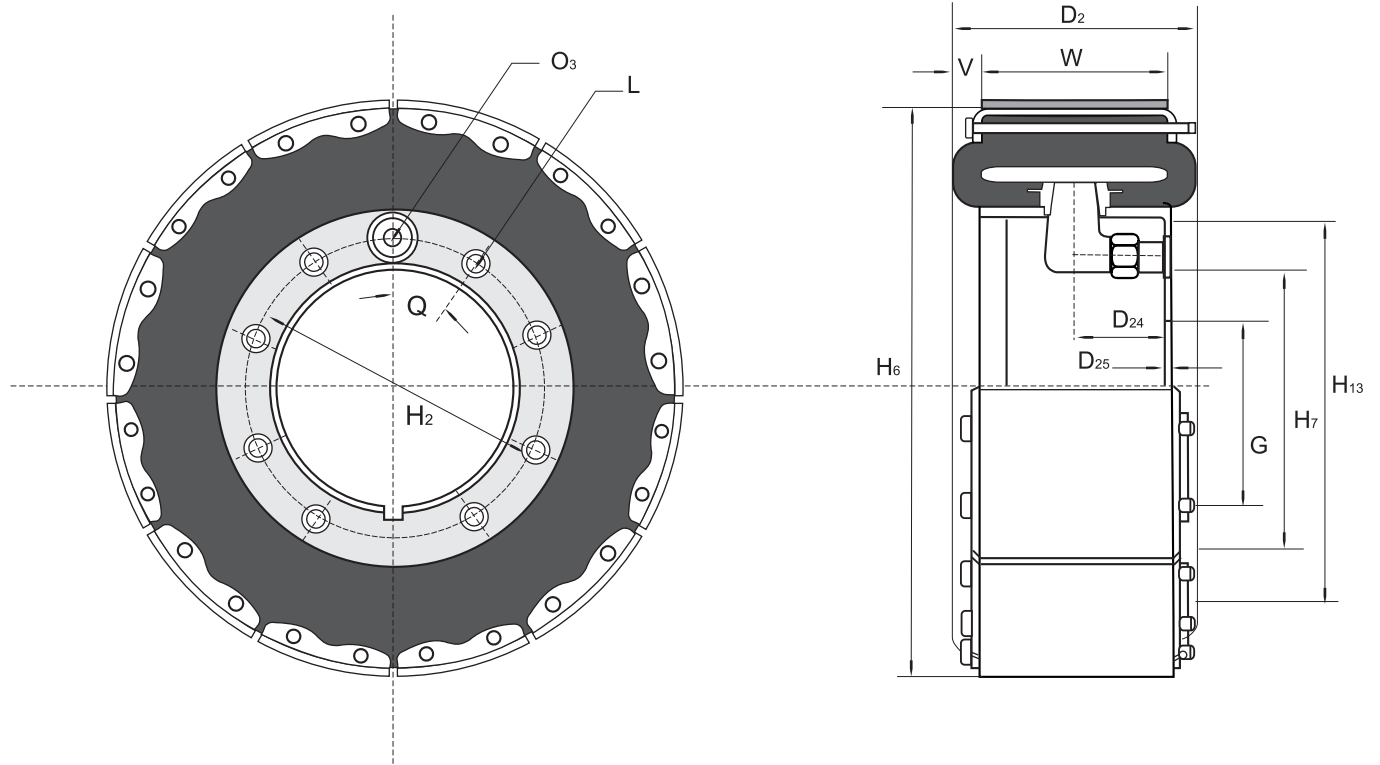
SI	N.m @ 5,2 bar	rpm	bar/rpm ²	kg.m ²	kg	cm ²	milímetros		dm ³	mm
							nuevo	usado		

* Los datos presentados en los catálogos son indicativos y sujetos a modificación sin previo aviso.

Notas:

- 1- Referenciar solamente n° de parte.
- 2- El torque indicado es dinámico. El torque estático es aproximadamente un 25% mayor. El torque en cada aplicación depende de la presión de aire y la velocidad.
- 3- Tolerancia por tamaño
 - 4 al 14
+ 0.005 / - 0.000 pulgadas (0.13 / -0.00 mm)
 - 16 al 24
+ 0.010 / - 0.000 pulgadas (0.25 / -0.00 mm)
- 4- Con campana instalada y fricción asentada.





INGLES		lb.pulg @ 75 psi	Dimensiones en pulgadas														
9FKE325	114003	3750	4.13	1.86	0.19	3.500	4.62	8.84	4.62	6.00	8	0.50	0.31	22.5	0.44	9	3.25
10FKE300	114004	4275	3.88	1.56	0.16	4.250	5.25	9.84	5.25	7.00	8	0.50	0.31	22.5	0.44	10	3.00
12FKE350	114005	7500	4.38	1.88	0.19	6.250	7.25	11.84	7.25	9.00	12	0.50	0.31	15.0	0.44	12	3.50
14FKE400	114006	12000	4.88	1.88	0.19	8.250	9.25	13.84	9.25	11.00	12	0.50	0.38	15.0	0.44	14	4.00
16FKE475	114007	18750	6.38	2.50	0.25	8.250	9.63	15.81	9.63	11.38	8	0.50	0.38	22.5	0.81	12	4.75
19FKE475	114008	27000	6.38	2.50	0.25	9.625	11.00	18.81	11.00	14.38	6	0.75	0.38	30.0	0.81	14	4.75
21FKE475	114009	36000	6.38	2.50	0.31	12.125	13.50	21.31	13.50	16.88	8	0.75	0.38	22.5	0.81	16	4.75
24FKE475	114010	45000	6.38	2.50	0.31	14.625	16.00	23.81	16.00	19.38	8	0.75	0.38	22.5	0.81	18	4.75
Tamaño	N° de Parte ①	M. Torque Nomin. ②	D ₂	D ₂₄	D ₂₅	G	H ₂ ③	H ₆	H ₇	H ₁₃	N Día		O ₃	Q (Deg)	V	N anillo	
											L	N Día				W	N anillo
9FKE325	114003	424	105	47	5	88.9	117	225	117	152	8	13	8	22.5	11	9	83
10FKE300	114004	484	99	40	4	108.0	133	250	141	178	8	13	8	22.5	11	10	76
12FKE350	114005	848	111	48	5	158.8	184	301	192	229	12	13	8	15.0	11	12	89
14FKE400	114006	1356	124	48	5	209.6	235	352	243	279	12	13	8	15.0	11	14	102
16FKE475	114007	2120	162	64	6	209.6	245	402	244	289	8	13	10	22.5	21	12	121
19FKE475	114008	3050	162	64	6	244.5	279	478	279	365	6	19	10	30.0	21	14	121
21FKE475	114009	4070	162	64	8	308.0	343	541	343	429	8	19	10	22.5	21	16	121
24FKE475	114010	5090	162	64	8	371.5	406	605	406	492	8	19	10	22.5	21	18	121
SI	N.m @ 5,2 bar		Dimensiones en milímetros														

Los datos presentados en los catálogos son indicativos y sujetos a modificación sin previo aviso.

Llanta FKR

Datos técnicos

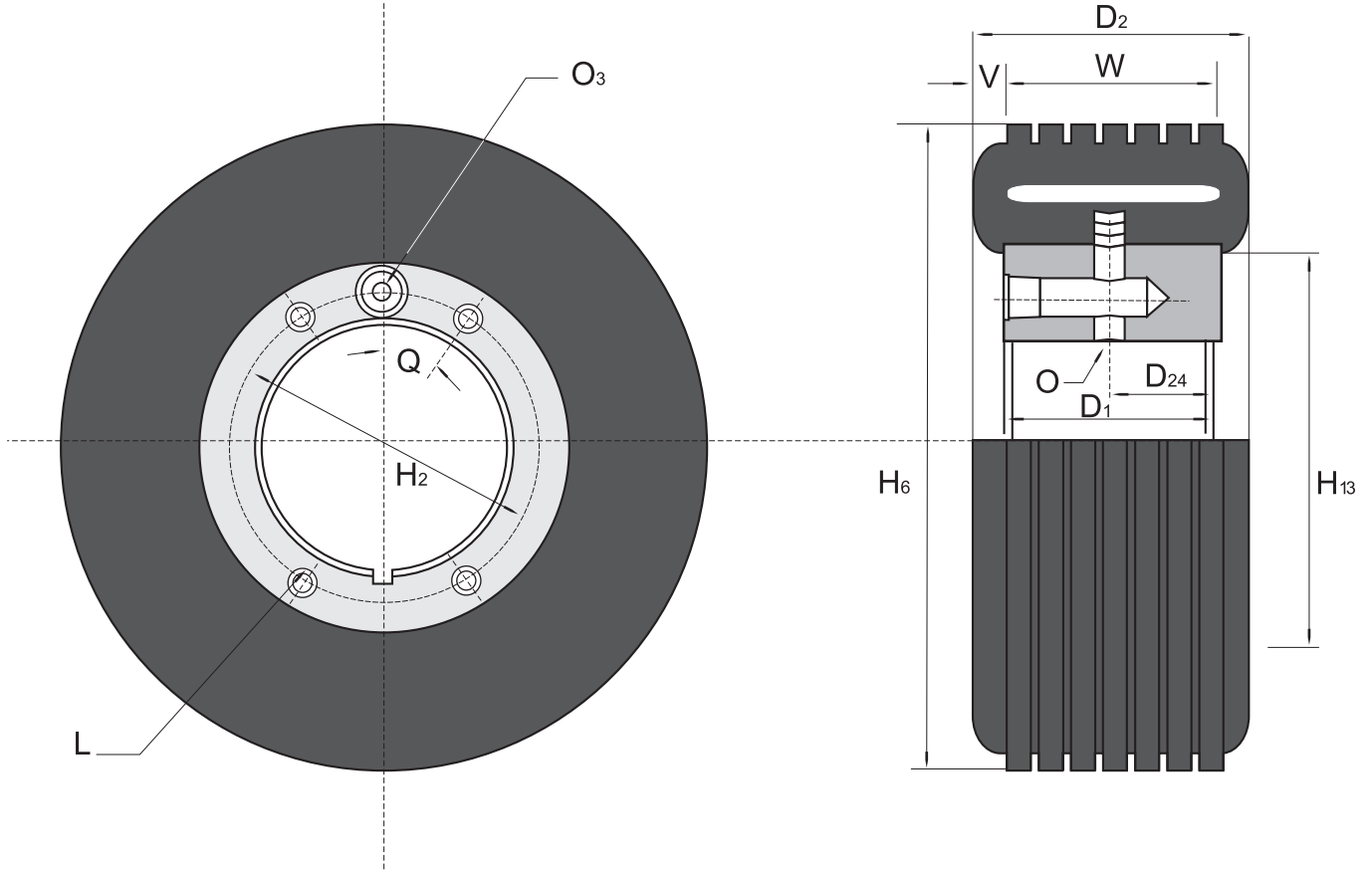
Tamaño 3 al 8

INGLES		lb.in @ 75 psi	rpm	lb.ft ²	lb	in ³	in
3FKR125	114060	400	1800	0.01	1.1	4	3.09
6FKR200	114061	1540	1800	0.1	7	20	6.09
8FKR250	114062	3550	1800	0.5	18	35	8.09
Tamaño	N° de Parte ¹	M. Torque Nomin. ²	Velocidad máxima	Wk ²	peso	Volumen de aire ⁵	Máximo Ø de Campana
				J ⁶	peso		
3FKR125	114060	45.2	1800	0.001	0.5	0.07	78
6FKR200	114061	174	1800	0.004	3.2	0.33	155
8FKR250	114062	401	1800	0.02	8.2	0.57	205
SI		N.m @ 5,2 bar	rpm	kg.m ²	kg	dm ³	mm

* Los datos presentados en los catálogos son indicativos y sujetos a modificación sin previo aviso.

Notas:

- 1- Referencia por nr. de parte. Con solicitud indicar que tipo de entrada de aire **O** ó **O4**
- 2- Torque estático.
- 3- Rosca UNC.
- 4- Rosca NPT.
- 5- Con cámara nueva.
- 6- Referido a agujero mínimo.



INGLES		lb.pulg @ 75 psi	Dimensiones en pulgadas															
3FKR125	114060	400	-	0.98	1.50	1.75	0.75	NA	2.94	1.75	NA	NA	NA	0.38	NA	NA	0.25	1.25
6FKR200	114061	1540	0.88	1.75	2.00	3.06	1.00	2.50	5.91	3.38	4	3/8-16	0.62	0.31	1/4-18	45.0	0.53	2.00
8FKR250	114062	3550	1.25	3.50	2.50	3.56	1.25	4.38	7.91	5.38	4	3/8-16	0.62	0.31	1/4-18	22.5	0.53	2.50
Tamaño	N° de Parte	M. Torque Nomin. 2	Rango de eje		D ₁	D ₂	D ₂₄	H ₂	H ₆	H ₁₃	N tamaño		O	O ₄ 4	Q	V W		
			min	máx							L 3	N tamaño				V	W	
			min	máx														
3FKR125	114060	45.2	-	25	38	44	19	NA	75	44	NA	NA	NA	10	NA	NA	6	32
6FKR200	114061	174	22	44	51	78	25	64	150	86	4	3/8-16	16	8	1/4-18	45.0	13	51
8FKR250	114062	401	32	89	64	90	32	111	201	137	4	3/8-16	22	8	1/4-18	22.5	13	64
SI		N.m @ 5,2 bar	Dimensiones en milímetros															

* Los datos presentados en los catálogos son indicativos y sujetos a modificación sin previo aviso.

Llanta FK R

Datos técnicos

Tamaño 10 al 24

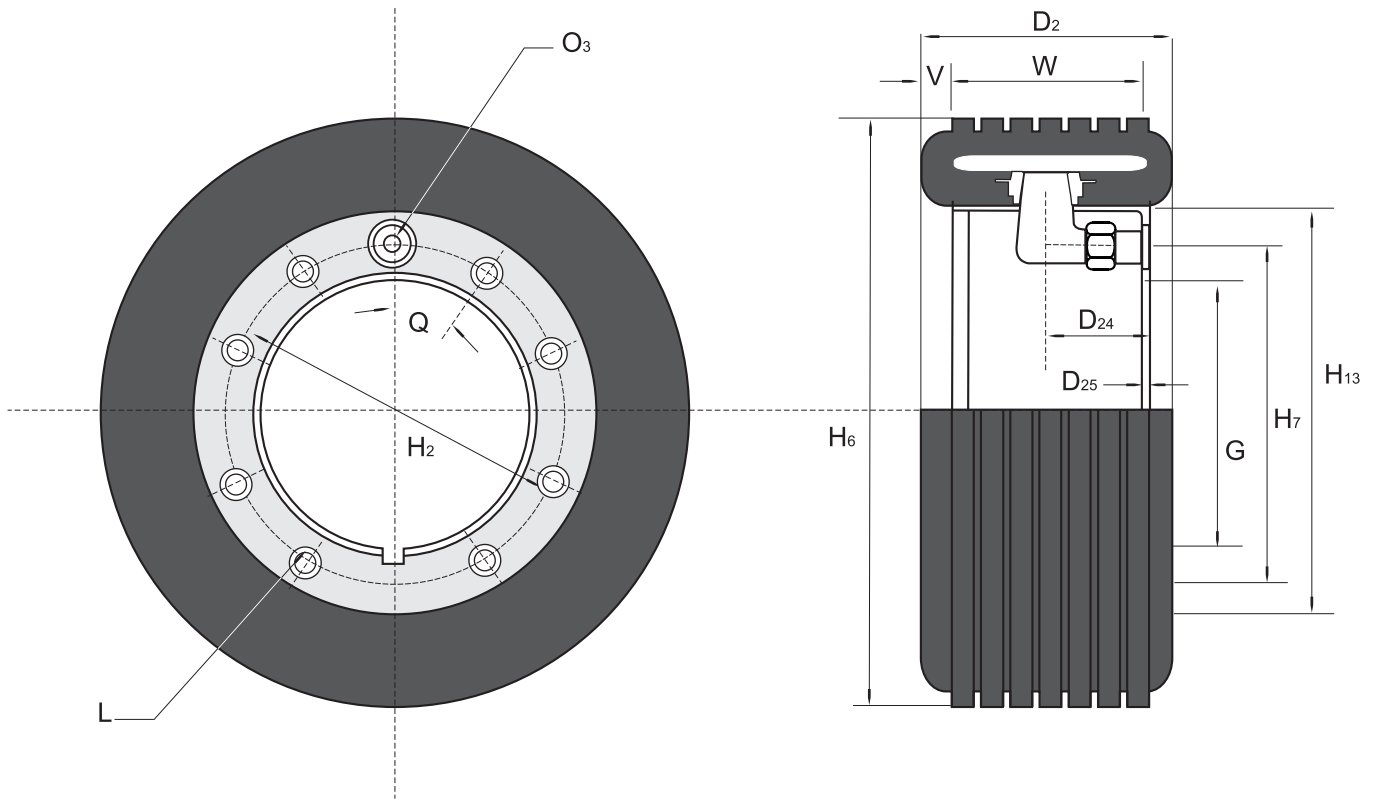
INGLES		lb.in @ 75 psi	rpm	lb.ft ²	lb	in ³	in
10FKR300	114063	6600	1800	0.8	8	75	10.09
12FKR350	114064	12300	1800	2	13	80	12.09
14FKR400	114065	22600	1500	4	17	105	14.09
16FKR475	114066	47600	1300	7	31	135	16.13
19FKR475	114067	32600	1100	15	39	330	19.13
21FKR475	114068	63000	1000	27	52	335	21.63
24FKR475	114069	83500	900	41	61	375	24.13
Tamaño	N° de Parte ¹	M. Torque Nomin. ²	Velocidad máxima	Wk ²	peso	Volumen de aire ⁵	Máximo Ø de Campana
				J ⁶	peso		
10FKR300	114063	746	1800	0.03	3.6	1.23	256
12FKR350	114064	1390	1800	0.08	5.9	1.31	307
14FKR400	114065	2550	1500	0.17	7.7	1.72	358
16FKR475	114066	3680	1300	0.29	14	2.21	410
19FKR475	114067	5380	1100	0.63	18	5.41	486
21FKR475	114068	7130	1000	1.13	24	5.49	549
24FKR475	114069	9440	900	1.72	28	6.15	613
SI		N.m @ 5,2 bar	rpm	kg.m ²	kg	dm ³	mm

Notas:

- 1- Referencia por n° de parte.
- 2- Torque estático.
- 3- Con cámara nueva.

Los datos presentados en los catálogos son indicativos y sujetos a modificación sin previo aviso.





INGLES		lb.pulg @ 75 psi	Dimensiones en pulgadas													
10FKR300	114063	6600	4.25	1.56	0.16	4.250	5.25	9.90	5.56	7.00	8	0.50	0.31	22.5	0.63	3.00
12FKR350	114064	12300	4.75	1.88	0.19	6.250	7.25	11.90	7.56	9.00	12	0.50	0.31	15	0.63	3.50
14FKR400	114065	22600	5.25	1.88	0.19	8.250	9.25	13.91	9.56	11.00	12	0.50	0.31	15	0.63	4.00
16FKR475	114066	32600	6.63	2.50	0.25	8.250	9.63	15.81	9.56	11.38	8	0.50	0.38	22.5	0.94	4.75
19FKR475	114067	47600	6.63	2.50	0.25	9.625	11.00	18.81	11.00	14.38	8	0.75	0.38	30	0.94	4.75
21FKR475	114068	63000	6.63	2.50	0.31	12.125	13.50	21.31	13.50	16.88	8	0.75	0.38	22.5	0.94	4.75
24FKR475	114069	83500	6.63	2.50	0.31	14.625	16.00	23.81	16.00	19.38	8	0.75	0.38	22.5	0.94	4.75
Tamaño	N° de Parte ①	M. Torque Nomin. ②	D ₂	D ₂₄	D ₂₅	G	H ₂	H ₆	H ₇	H ₁₃	N	Día	O ₃	Q	V	W
											L					
											N	Día				
10FKR300	114063	746	108	40	4	108.0	133	251	141	178	8	13	8	22.5	16	76
12FKR350	114064	1390	121	48	5	158.8	184	302	192	229	12	13	8	15	16	89
14FKR400	114065	2550	133	48	5	209.6	235	353	243	279	12	13	8	15	16	102
16FKR475	114066	3680	168	64	6	209.6	245	402	244	289	8	13	10	22.5	24	121
19FKR475	114067	5380	168	64	6	244.5	279	478	279	365	8	19	10	30	24	121
21FKR475	114068	7130	168	64	8	308.0	343	541	343	429	8	19	10	22.5	24	121
24FKR475	114069	9440	168	64	8	371.5	406	605	406	492	8	19	10	22.5	24	121
SI	N.m @ 5,2 bar		Dimensiones en milímetros													

* Los datos presentados en los catálogos son indicativos y sujetos a modificación sin previo aviso.

General:

La sección técnica del catálogo contiene información que pertenece a la selección, montaje, dirección y control de frenos y embragues, en general las fórmulas, símbolos y unidades están identificados. Se recomienda revisar la sección técnica antes de intentar clasificar un producto específico para una aplicación.

Velocidad de operación:

El diseño de las llantas expansibles permiten comportarse como embragues centrífugos. En los modelos FKE y FKR la elasticidad de las cámaras contrarrestan el efecto de la fuerza centrífuga; la velocidad en vacío recomendada está expresada en la siguiente tabla.

Tamaño	RPM
3FKR125	1200
4FKE125	1100
6FKE / FKR200	800
8FKE / FKR250	650
9FKE / FKR300	600
10FKE / FKR300	520
12FKE / FKR350	420
14FKE / FKR400	340
16FKE / FKR475	270
19FKE / FKR475	200
21,5FKE / FKR475	120
24FKE / FKR475	100

Las llantas FKR utilizan superficie de goma para acoplar. Se emplean usualmente como acoplamiento elástico o frenos donde el diferencial de velocidad entre los ejes debe ser cero.

Torque de ajuste de llantas:

El torque nominal de cada llanta indicado en el catálogo corresponde a una presión efectiva P_r de 75 psi (5,2 bar). El torque nominal debe ser ajustado por la presión de operación P_o , pérdida parásita P_p y revoluciones de operación. La presión máxima permisible depende de la construcción de la llanta y la frecuencia de accionamiento. En general las presiones indicadas en la siguiente tabla, no deben excederse:

Máxima presión recomendada		
Modelo	Psi	Bar
FKE y FKR	110	7.6

Las llantas tienen una inherente presión parásita P_p requerida para lograr contacto entre las zapatas de fricción y la campana, que representa la presión para superar la resistencia de la cámara - para las llantas FKE-V y FKR-EV, la presión para superar la resistencia de los flejes de la zapata -. La presión parásita P_p está indicada en la siguiente tabla y debe ser deducida de la presión de operación.

Presión parásita		
Tamaño	Psi	Bar
3 FKR125	20	1.38
4 FKE125	20	1.38
6 y 8 FKE y FKR	7	0.48
10 al 12 FKE y FKR	6	0.41
demás FKE y FKR	4	0.28

Capacidad térmica:

En las llantas que rotan, al torque nominal hay que ajustarlo para compensar los efectos de la fuerza centrífuga que actúa sobre las zapatas de fricción. El método usado para calcular la presión compensadora **Pc** es deducida de la presión de operación **Po**.

$$Pc = Cs \cdot n \cdot E - 06$$

Donde:

Pc: presión compensadora (psi o bar).

Cs: velocidad constante (obtenida de página del catálogo de llanta).

n: r.p.m. de la llanta.

El valor del torque ajuntado **Me** se calcula:

$$Me = \frac{Po - Pp - Pc \cdot Mr}{Pr}$$

El torque ajustado **Me** debe ser igual o mayor que el requerido para el **Mc** del embrague o para el **Mb** del freno.

El ejemplo 1 ilustra el uso de estas fórmulas

Capacidad térmica continua:

Las llantas expansibles, cuando son usadas en combinación con campanas aleteadas, son ideales para disipación térmica constante. Se recomienda instalarlos, en el caso de embragues, en los ejes conductores y en el caso de frenos, en el eje a detener.

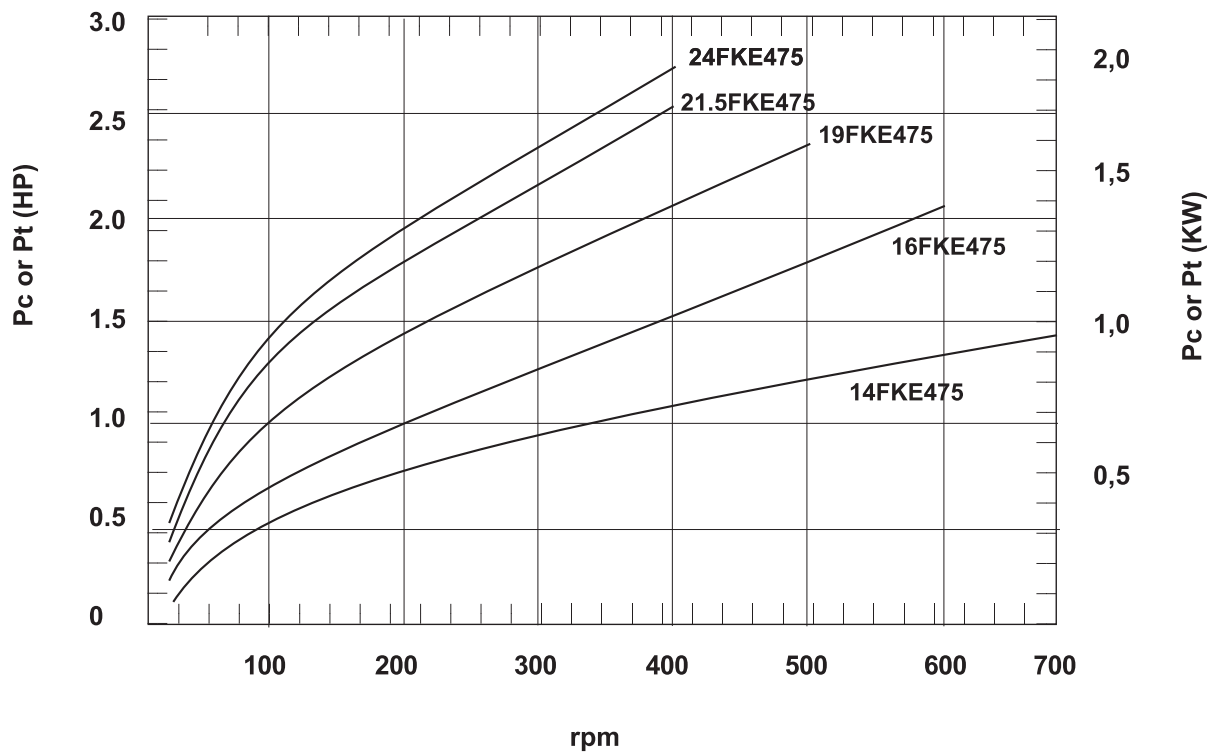
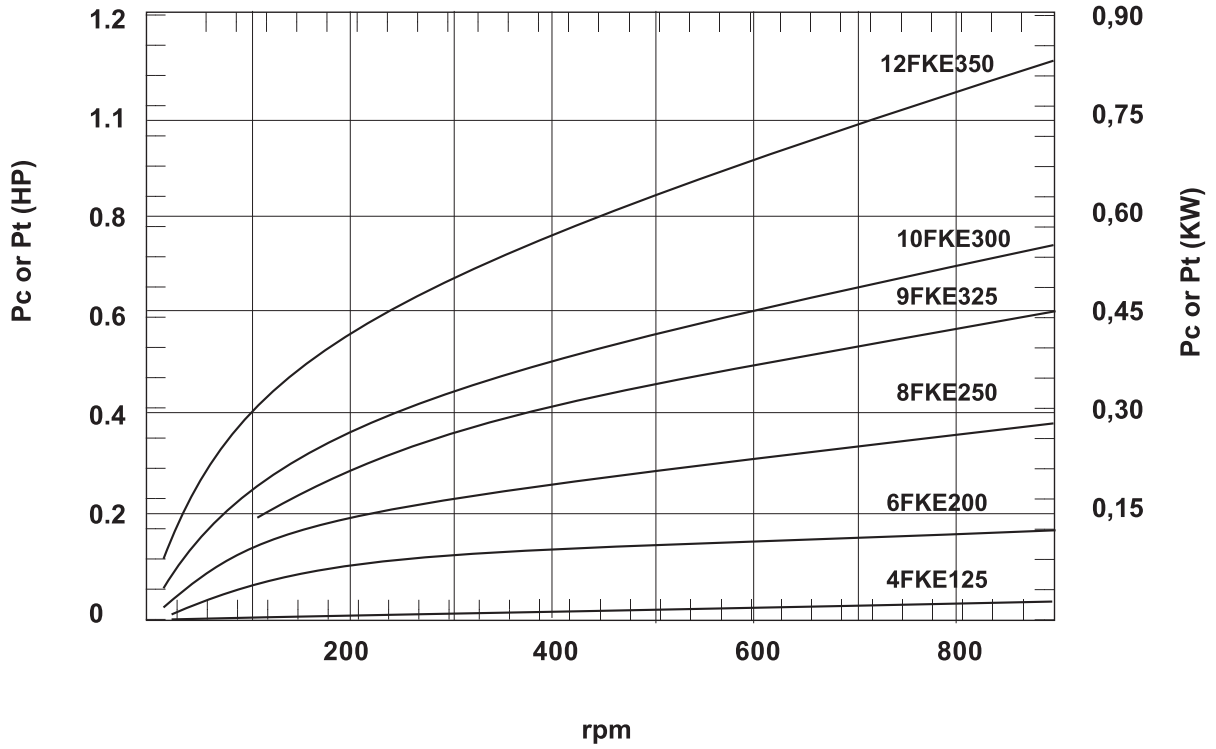
El rango térmico **Pt** varía de acuerdo a la velocidad de operación, tal como lo demuestra el gráfico.

Para un buen rendimiento de los elementos de fricción, la presión máxima es de 20 psi (1,4 bar) y la velocidad de deslizamiento 1600 fpm (8 mps.).

Cuando se trata de llantas que trabajan deslizando, se deberá indicar para especificar el material de fricción más conveniente.

Capacidad térmica cíclica:

Las llantas que expanden, generalmente poseen una sola entrada de aire, por lo tanto, están limitadas para las acciones cíclicas. Se recomienda no someterlos a más de 10 ciclos por minuto. Para operaciones superiores, consultar con fábrica. Use la potencia térmica indicada en el gráfico para operaciones cíclicas **Pc**.



Capacidad térmica no cíclica:

La capacidad no cíclica está determinada por la superficie de los sectores de fricción, la masa de las campanas, la capacidad para la absorción térmica del calor y la conductividad térmica.

Las propiedades de nuestra campana de fundición de acero, resultan las indicadas en el gráfico.

La energía térmica calculada para la carga es ajustada para incluir la energía asociada con la aceleración y desaceleración de los componentes de los embragues y/o frenos que resulten del cálculo tentativo.

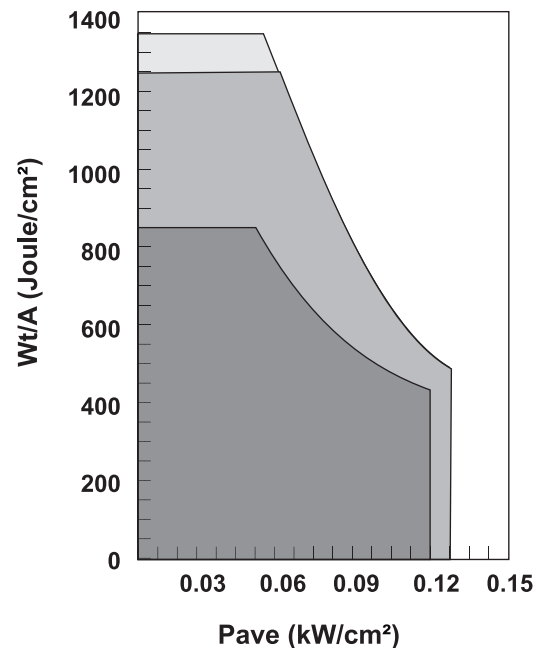
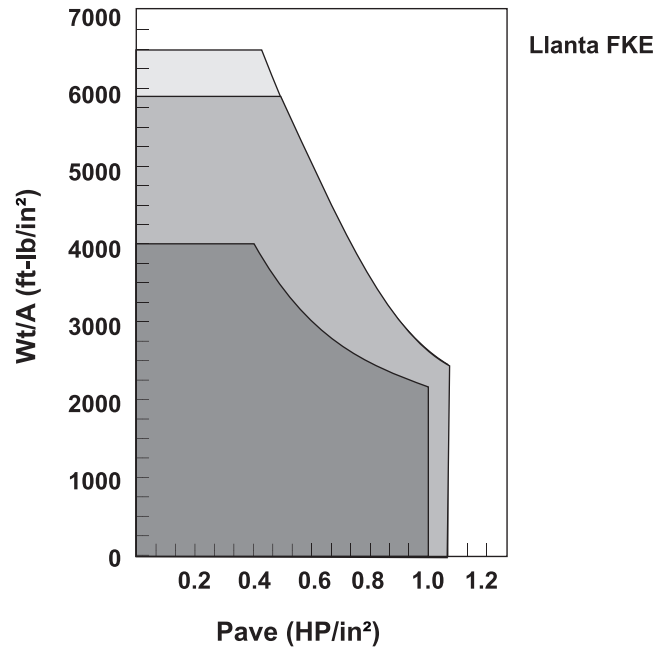
El ajuste de la energía térmica **Wt** es dividida por el área **A** de fricción de cada llanta. Luego el promedio **hp** (no por caballos) **Pave** es calculado por:

$$Pave = \frac{Pt}{A}$$

El punto (Wt/A, Pave) es trazado en el gráfico. Si el punto cae debajo de la línea que delimita el producto, la selección maneja la carga térmica. Si no es así, se deberá utilizar una llanta que posea una mayor superficie de fricción.

El ejemplo 4 al final de esta sección, ilustra el uso del gráfico.

Capacidad Térmica No Cíclica
(Campana de Fundición Gris)



Velocidad de Componentes y Métodos de Selección

Velocidad periférica de campana:

La velocidad periférica de las campanas no debería exceder de 8500 fpm. (43 mps.). En algunas aplicaciones, las campanas, deben girar locas a velocidades superiores que sus engranajes. Esto debe ser tomado en consideración cuando se calculan velocidades.

Las velocidades se calculan:

$$V \text{ (fpm)} = 0,262 \cdot n \cdot D$$

$$V \text{ (fpm)} = 5,236E - 05 \cdot n \cdot D$$

Donde **D** es el \emptyset exterior de la campana (en pulgadas o mm.).

Método de selección:

Hay dos maneras de llegar a la selección. El método analítico que es la forma óptima de hacerlo, mientras que por el método de factor de servicio se obtiene un resultado de aproximación. Siempre que sea posible, debe ser usado el método analítico.

Método analítico:

Los pasos a seguir son:

- 1- Determinar el torque requerido.
- 2- Determinar el requerimiento térmico.
- 3- Determinar la disposición del montaje, espacio disponible y diámetro de los ejes.
- 4- Hacer la selección tentativa usando los pasos 1, 2 y 3.
- 5- Ajustar el torque nominal de la selección tentativa para la presión y velocidad de operación.
- 6- Ajustar el requerimiento térmico para incluir la energía de los componentes del embargue o freno con la aceleración y desaceleración y determinar si está dentro de la capacidad de selección tentativa.
- 7- Chequear la velocidad periférica del porta llanta y campana para determinar si están dentro de los límites operacionales de los componentes dados en la tabla.

El paso 3 requiere de algunas mediciones para asegurar que no se interferirá con el espacio asignado (largo, ancho, volteo). Si la selección tentativa no necesita los requerimientos de los pasos 5, 6 y 7, podrá considerarse tanto una llanta simple de tamaño considerable como una pequeña llanta dual. Los pasos 4 al 7 serán repetidos para la nueva selección. Si la nueva selección no requiere de los pasos 5 y 6, un producto de línea diferente será considerado. Si la selección no necesita los requerimientos del paso 7, es posible fabricar los componentes en otros materiales, los cuales pueden resistir la fatiga asociada a las altas velocidades.

Método de selección por factor de servicio fs:

Seleccionar el **fs** de la tabla correspondiente; si no encuentra la aplicación que requiere, seleccione un **fs** de una máquina con características similares. Multiplique la potencia primaria **Pp** por el **fs** y obtendrá la potencia de cálculo **Pd**.

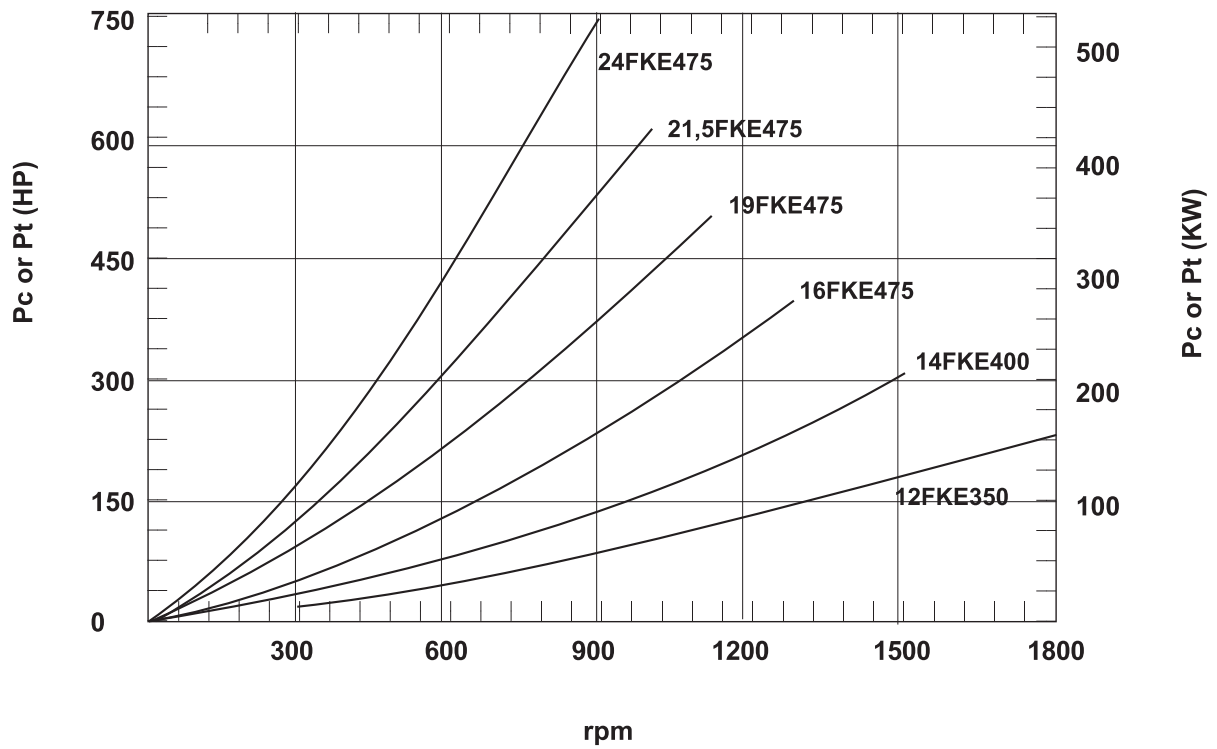
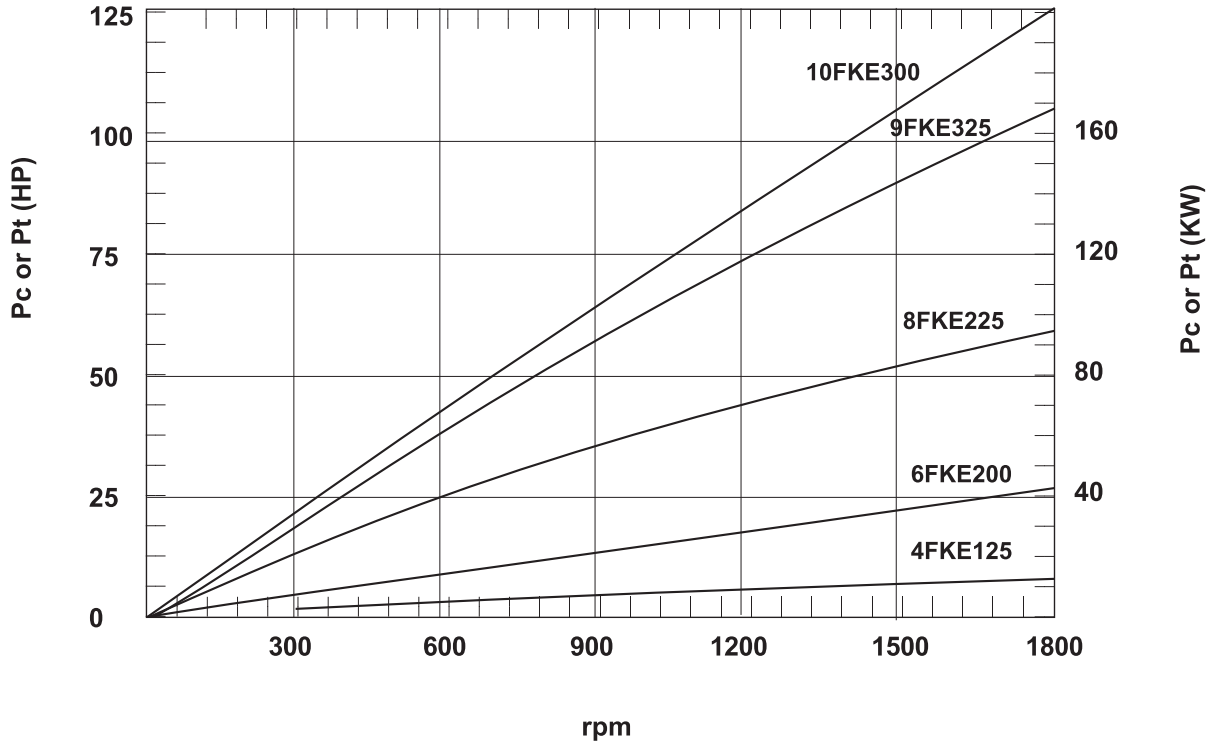
$$Pd = Pp \cdot fs$$

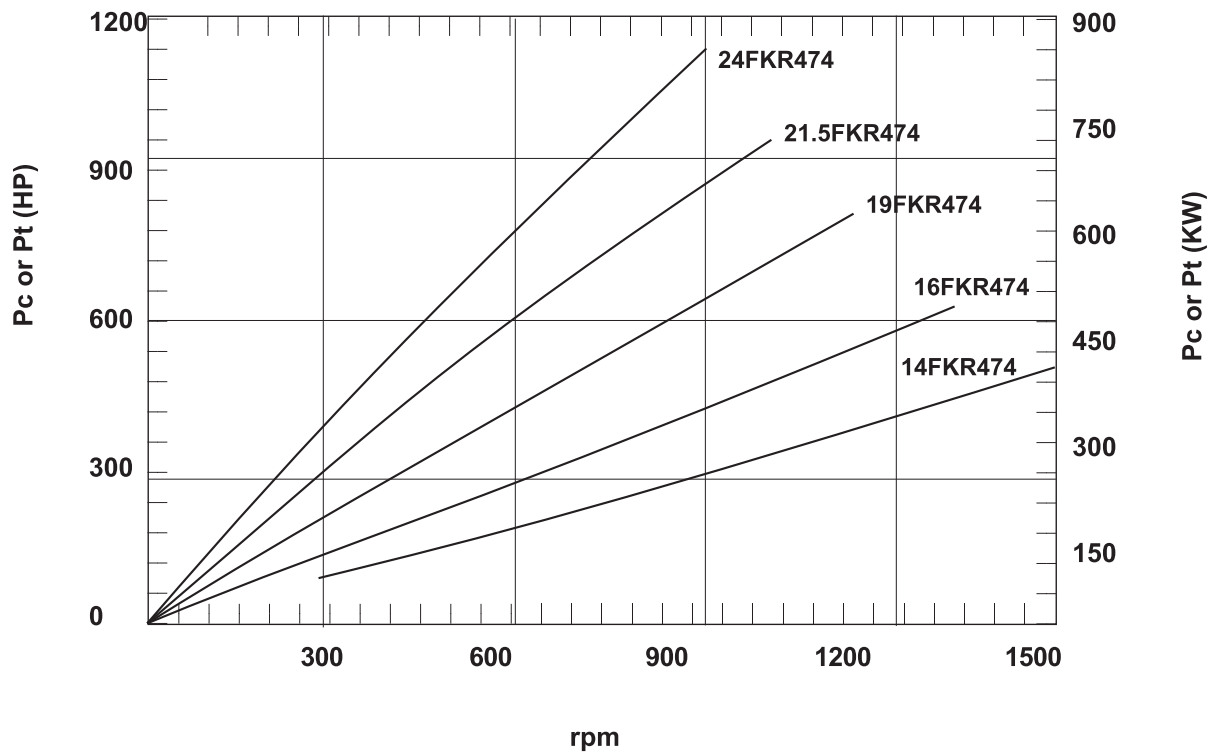
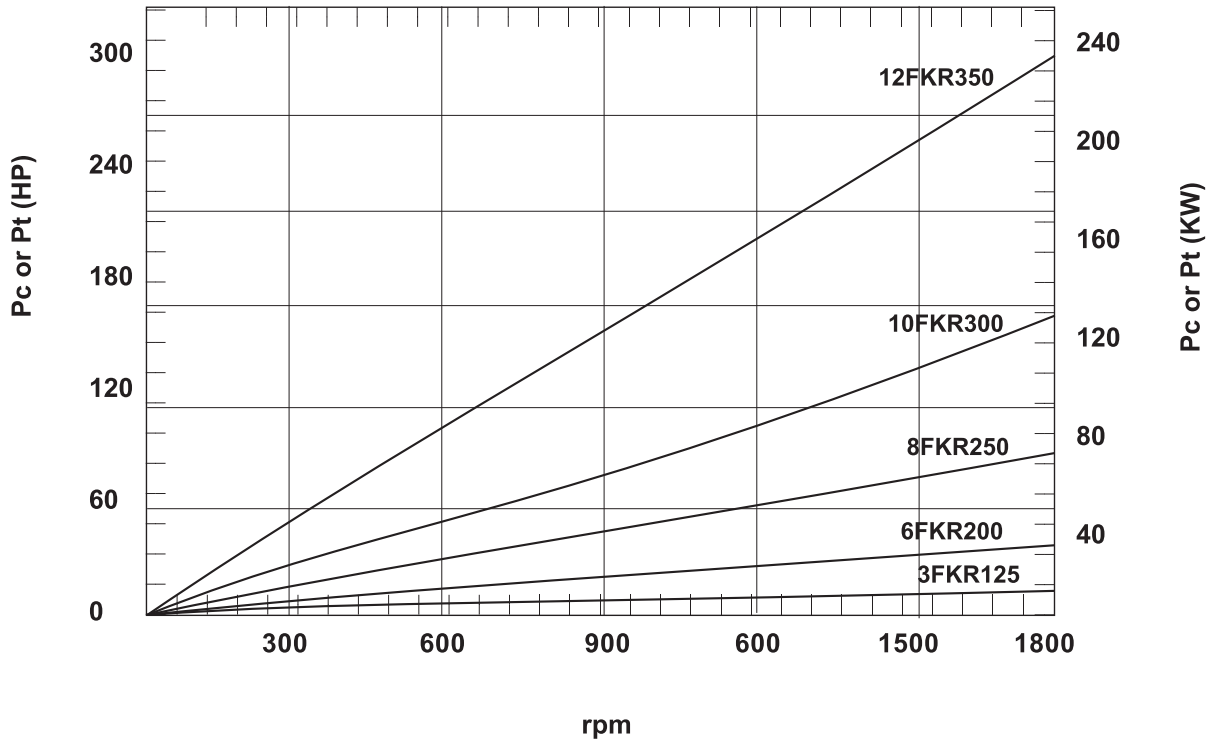
Para aplicaciones de embrague, ya que la presión de trabajo es de 75 psi (5,2 bar). Usar el gráfico de potencia de cálculo para seleccionar una llanta, relacionando la potencia de cálculo con la velocidad de operación de la llanta. Estos gráficos son para llantas simples; para embragues duales, se duplica la capacidad graficada.

Para embragues que operan con otro rango de presión, o para frenos estacionarios, el factor de servicio se aplica al movimiento de torque **Mp** referido al eje motriz.

El torque requerido para embregue **Mc** o para frenos **Mb** es usado para hacer una selección tentativa de la llanta.

El torque **Mr** indicado para una llanta es ajustado de acuerdo al régimen de revoluciones y la presión de aire aplicada. El torque **Me** ajustado debe ser mayor que el **Mc** ó **Mb**.







ELEMENTOS INDUSTRIALES.

BV,27 de Febrero al 4000, Esq, Lavalle.
(2000) Rosario Santa Fe - Argentina

Departamento de Ventas **Nacionales**

Tel.: (0341) 487 2022

WhatsApp: (341) 356 2022

ventas@elementosindustriales.com.ar

Departamento de Ventas **Internacionales**

Tel. / Fax: (54-0341) 510 4421

info@elementosindustriales.com.ar

www.elementosindustriales.com.ar

