



**ELEMENTOS  
INDUSTRIALES**

FERRETERIA INDUSTRIAL Y TRANSMISIONES

**GUMMI**

## Embrague frontal Línea **GWT**



[www.gummiargentina.com](http://www.gummiargentina.com)



## Contenidos

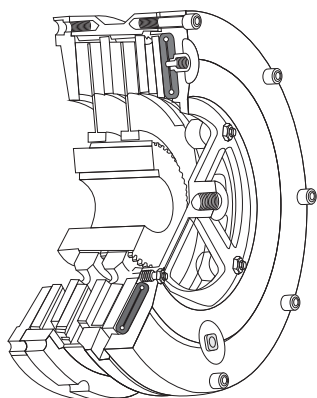
Características generales

Método de selección

Coefficiente de servicio

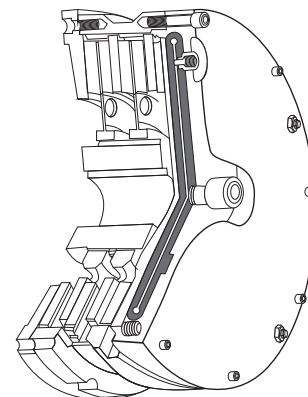
Embrague GWT

Cómo solicitar



## BS - Baja Inercia

Embragues y frenos neumáticos Gummi baja inercia proveen una aceleración y desaceleración de alta velocidad esencial en los modernos procesos productivos.

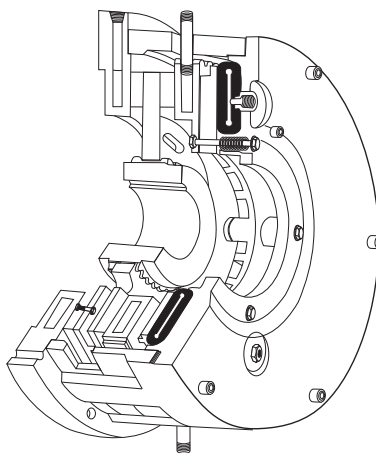
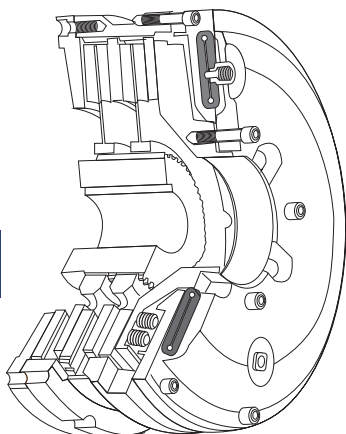


## AT - Alto Torque

Embragues y frenos neumáticos Gummi alto torque proporcionan un accionamiento rápido y uniforme bajo todo tipo de carga.

## NC - Normal Cerrado

Frenos neumáticos Gummi normal cerrado, brindan una respuesta rápida sin sacrificar el frenado uniforme.

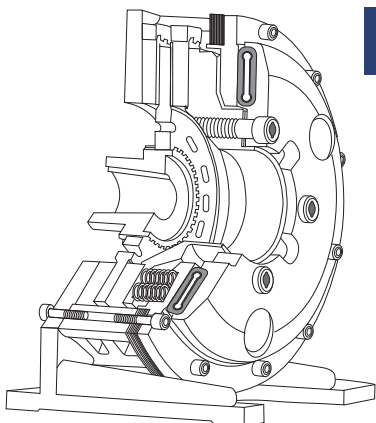


## RA - Refrigerado por agua

Embragues y frenos neumáticos Gummi refrigerados por agua, tienen una mayor capacidad de disipar calor que cualquier otro tipo. Ideales para accionar con deslizamiento continuo.

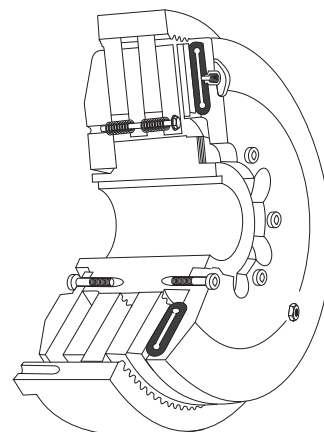
## MT - Motores

Frenos neumáticos Gummi para motores eléctricos, de diseño compacto y gran velocidad de respuesta, no requieren ningún ajuste.



## STV - Standar

Embragues y frenos neumáticos Gummi estándar ventilados, proporcionan un enganche uniforme y mayor capacidad de par a igual presión, por pulgada cuadrada, sus elementos reemplazables son de fácil acceso.



Los embragues y frenos neumáticos de accionamiento frontal Gummi modelo **GWT** son el resultado de un constante estudio de los problemas y necesidades de transmitir potencia en forma confiable y controlada.

A diferencia de los tipo "GO", los embragues y frenos Gummi "GWT", accionan a través de una cámara neumática en forma de anillo que presiona sobre una placa aislante que paquetiza una serie de discos de fricción con placas metálicas, transmitiendo torque en forma permanente y aún deslizando.

Los modelos de baja inercia y muy baja inercia reducen el consumo de energía y disipan mejor la temperatura en operaciones cíclicas. Una rápida respuesta de la cámara neumática produce un accionamiento instantáneo con un enganche suave.



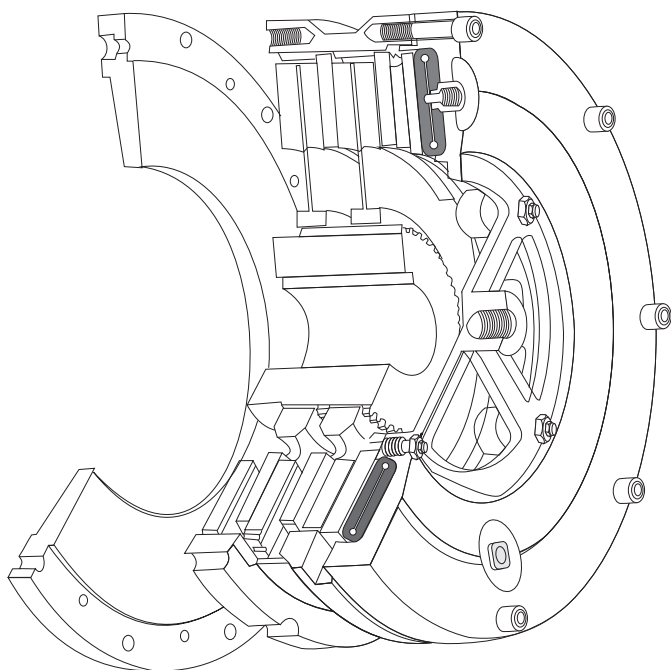
## Combinaciones Embragues y Frenos

### 4 Combinaciones de embrague

- Baja inercia
- Muy baja inercia
- Baja inercia, alto torque
- Muy baja inercia, alto torque

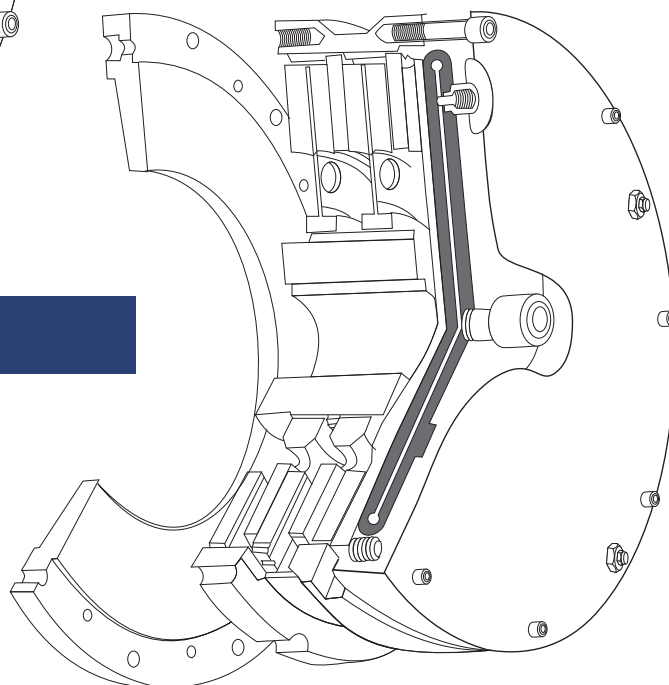
### 4 Combinaciones de freno

- Baja inercia
- Muy baja inercia
- Baja inercia normal cerrado
- Muy baja inercia normal cerrado

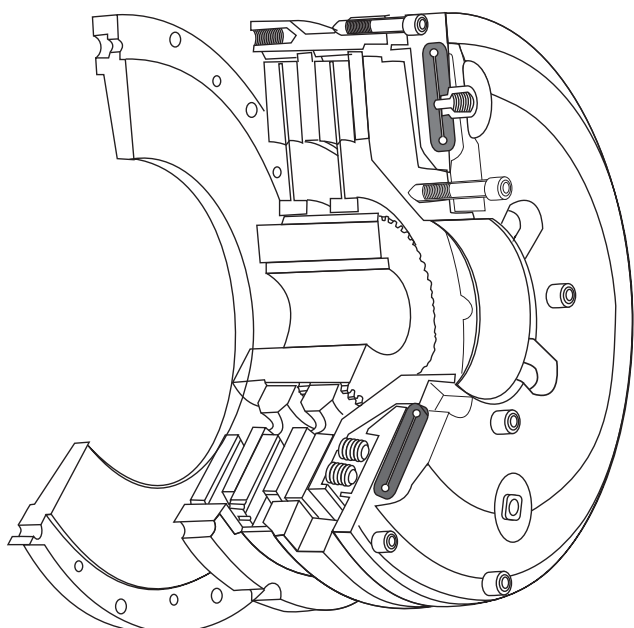


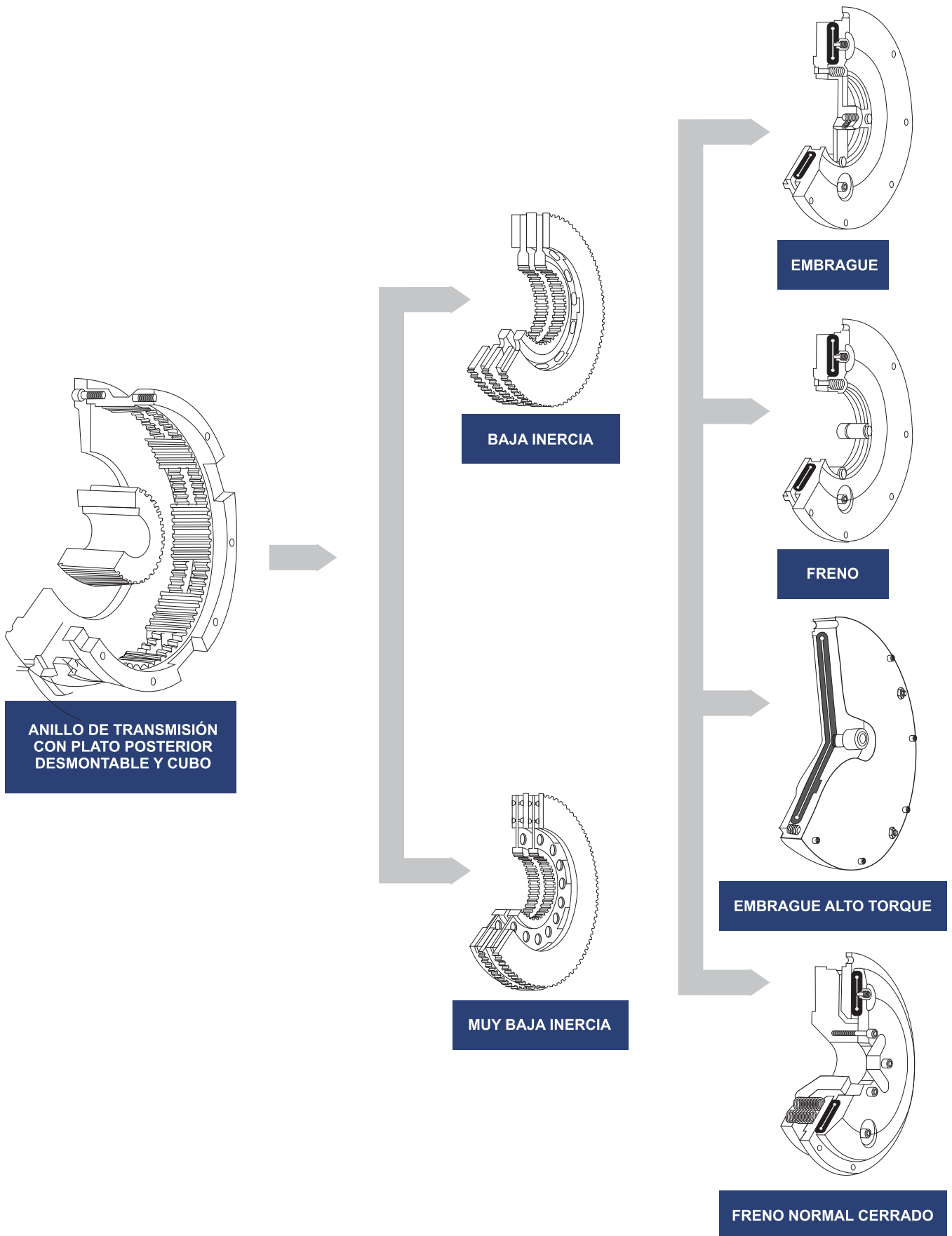
**AT - Alto Torque**

**BS - Baja Inercia.**



**NC - Normal Cerrado**





El anillo de transmisión con el plato posterior desmontable puede ser usado con todas las combinaciones. El cubo puede ser usado indistintamente con la versión baja inercia o muy baja inercia platos centrales y discos de fricción. El disco de muy baja inercia se compone de segmentos de fricción que incrementan la vida útil del mismo y aumentan la capacidad de disipar temperatura, brindando seguridad, confiabilidad y precisión en sus operaciones.

## Rango de Aplicación

Los embragues y frenos son afectados por las distintas variables.

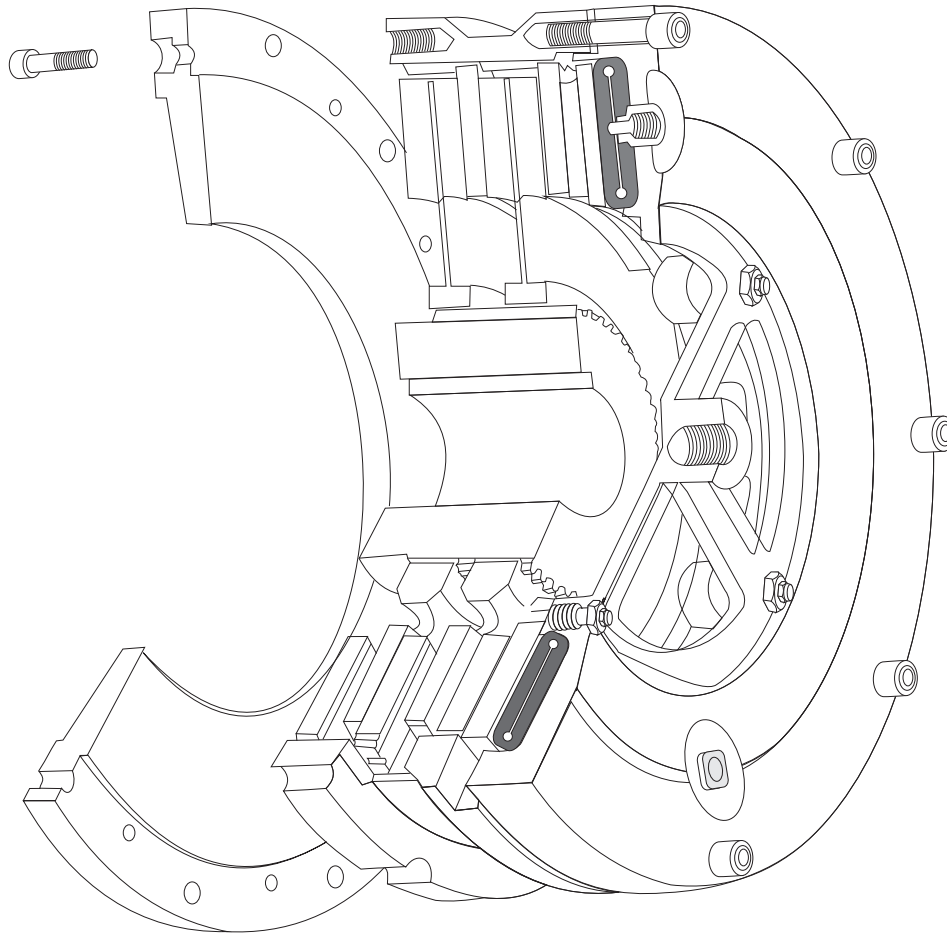
- Máquinas que operan bajo cargas leves, requieren pequeños embragues. Generalmente son operados por motores multicilindros de alta velocidad o motores eléctricos con reducido consumo de arranque.
- Transmisiones que requieren un alto consumo de energía en el momento del arranque, necesitan un embrague que suministre el suficiente torque para evitar un tiempo prolongado de patinamiento.
- Arranques donde el torque a transmitir sea entregado en forma rápida, el tiempo de respuesta sea el mínimo, evitando el patinamiento en exceso.
- Arranques donde se producen muy altos torques comparado con el torque normal de arranque; que sea necesario presurizar levemente el embrague para que entregue torque en forma gradual; condición esta que produce recalentamiento, durante el patinaje. El tiempo de llenado en este caso es muy importante.
- Embragues que por el tipo de máquina a ser instalados; requieran ser diseñados para absorber permanentemente sobrecargas, que sea necesario en forma periódica controles de desgaste y/o mantenimiento, o que estén localizados en un lugar de la transmisión de difícil acceso.
- Embrague del cuál dependan líneas de producción y que deban brindar, seguridad, confiabilidad y precisión en sus operaciones.

Máximas velocidades para embragues	
Modelo	Máx. R.P.M.
GWT 108 al GWT 308	3.000
GWT 111 al GWT 311	2.800
GWT 114 al GWT 314	2.200
GWT 118 al GWT 318	2.000

Máximas velocidades para embragues	
Modelo	Máx. R.P.M.
GWT 321	1.650
GWT 124 al GWT 327	1.400
GWT 130	1.100
GWT 330 al GWT 336	900

Máximas velocidades de anillo de transmision	
F.P.M.	MATERIA
6.000	Fundición
9.000	Fundición maleable
12.000	Acero

El balanceo dinámico es recomendado cuando la velocidad periférica supere 3500 f.p.m. Las velocidades máximas expresadas son el producto de la experiencia recogida por Gummi a través de los años. No exceder los límites de velocidad recomendadas.



### Características y funcionamiento

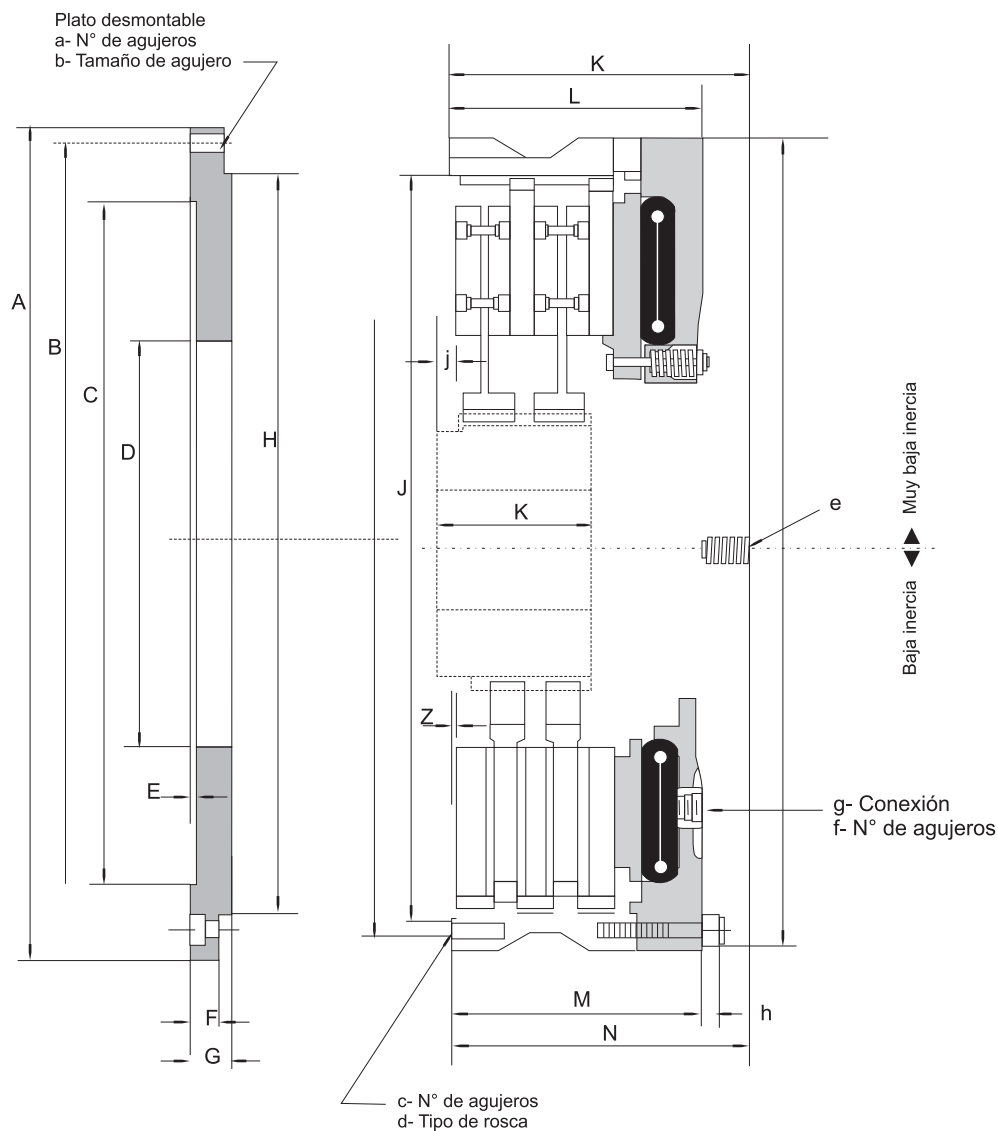
Los embragues y frenos frontales Gummi "GWT" combinan todas las cualidades de los embragues de discos con las ventajas de un acoplamiento neumático. Un simple y efectivo método de aplicar aire en forma axial a través de una cámara circular que una vez presurizada presiona los discos y las placas transmitiendo el torque requerido. Los embragues Gummi "GWT" acoplan en forma suave y silenciosa, sin choques y reaccionan en fracción de segundos. Esta velocidad de respuesta se logra a partir del escaso volumen de aire que se requiere para accionar. Las mismas pueden trabajar patinando moderadamente para controlar el rango de aceleración. El calor generado por la acción de patinamiento controlado o por una alta frecuencia de accionamiento, es disipado por su especial diseño que actúa como un ventilador centrífugo.

Estas unidades tanto las de baja como las de muy baja inercia, están diseñadas para que no sean afectadas por la fuerza centrífuga o la energía residual. El torque entregado está relacionado directamente con la presión de aire ejercida.

# Embrague y freno Modelo GWT

## Datos dimensionales y técnicos

baja inercia y muy baja inercia - del 106 al 236



MODELO	Baja inercia		Muy baja inercia	
	Embrague	Freno	Embrague	Freno
GWT 106	-	471106	-	-
GWT 206	470206	471206	-	-
GWT 108	470108	471108	473108	474108
GWT 208	470208	471208	473208	474208
GWT 111	470111	471111	473111	474111
GWT 211	470211	471211	473211	474211
GWT 114	470114	471114	473114	474114
GWT 214	470214	471214	473214	474214
GWT 118	470118	471118	473118	474118
GWT 218	470218	471218	473218	474218
GWT 124	470124	471124	473124	474124
GWT 224	470224	471224	473224	474224
GWT 130	470130	471130	-	-
GWT 230	470230	471230	-	-
GWT 136	470136	471136	-	-
GWT 236	470236	471236	-	-

## Embrague y freno Modelo GWT

### Datos dimensionales y técnicos

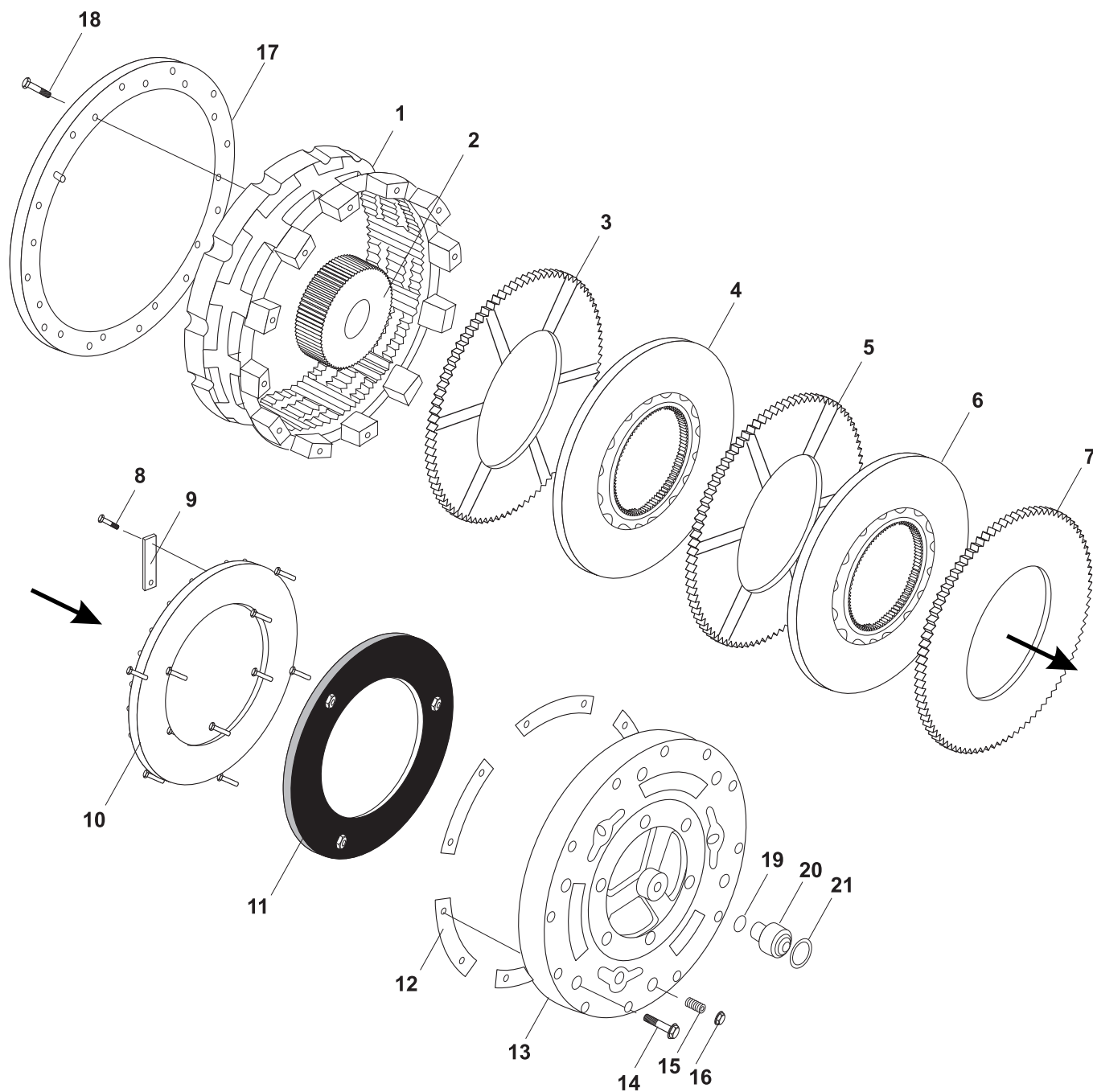
baja inercia y muy baja inercia - del 106 al 236

Modelo	A	B	C	D	E	F	G	H	I	J	K	L
<b>GWT 106</b>	222.25	203.20	187.37 187.42	106.42	1.52	14.27	17.52	187.27 187.32	203.20	187.37 187.42	-	-
<b>GWT 206</b>	222.25	203.20	187.37 187.42	106.42	1.52	14.27	17.52	187.27 187.32	203.20	187.37 187.42	-	-
<b>GWT 108</b>	307.84	285.75	212.72 212.80	136.65	6.35	22.22	25.40	235.73 235.81	258.75	235.83 235.91	107.95	95.25
<b>GWT 208</b>	307.84	285.75	212.72 212.80	136.65	6.35	22.22	25.40	235.73 235.81	258.75	235.83 235.91	139.70	120.65
<b>GWT 111</b>	406.40	374.65	288.92 289.00	177.80	9.65	28.57	31.75	314.19 314.27	342.90	314.32 314.40	139.70	95.25
<b>GWT 211</b>	406.40	374.65	288.92 289.00	177.80	9.65	28.57	31.75	314.19 314.27	342.90	314.32 314.40	187.45	143.00
<b>GWT 114</b>	476.25	444.50	365.12 365.20	239.52	9.65	28.57	31.75	384.07 384.14	412.75	384.17 384.25	158.75	120.65
<b>GWT 214</b>	476.25	444.50	365.12 365.20	239.52	9.65	28.57	31.75	384.07 384.14	412.75	384.17 384.25	209.55	171.45
<b>GWT 118</b>	590.59	558.80	463.55 463.62	317.50	9.65	28.57	31.75	495.17 495.24	527.05	495.30 495.37	169.92	131.82
<b>GWT 218</b>	590.55	558.80	463.55 463.62	317.50	9.65	28.57	31.75	495.17 495.24	527.05	495.30 495.37	228.60	190.50
<b>GWT 124H</b>	762.00	730.25	619.12 619.20	368.30	6.35	28.57	31.75	647.62 647.67	679.45	647.70 647.77	193.80	155.70
<b>GWT 224H</b>	762.00	730.25	619.12 619.20	368.30	6.35	28.57	31.75	647.62 647.67	679.45	647.70 647.77	261.87	223.77
<b>GWT 130H</b>	934.80	401.70	771.52 771.60	488.45	6.35	31.75	36.32	815.79 815.92	844.55	815.97 816.05	-	-
<b>GWT 230H</b>	939.80	401.70	771.52 771.60	488.95	6.35	31.75	36.32	815.79 815.92	844.55	815.97 816.05	-	-
<b>GWT 136</b>	1104.90	1066.80	923.92 924.00	600.20	6.35	38.10	44.45	968.24 968.32	1003.30	968.37 968.45	-	-
<b>GWT 236</b>	1104.90	1066.80	923.92 924.00	600.20	6.35	38.10	44.45	968.24 968.32	1003.30	968.37 968.45	-	-

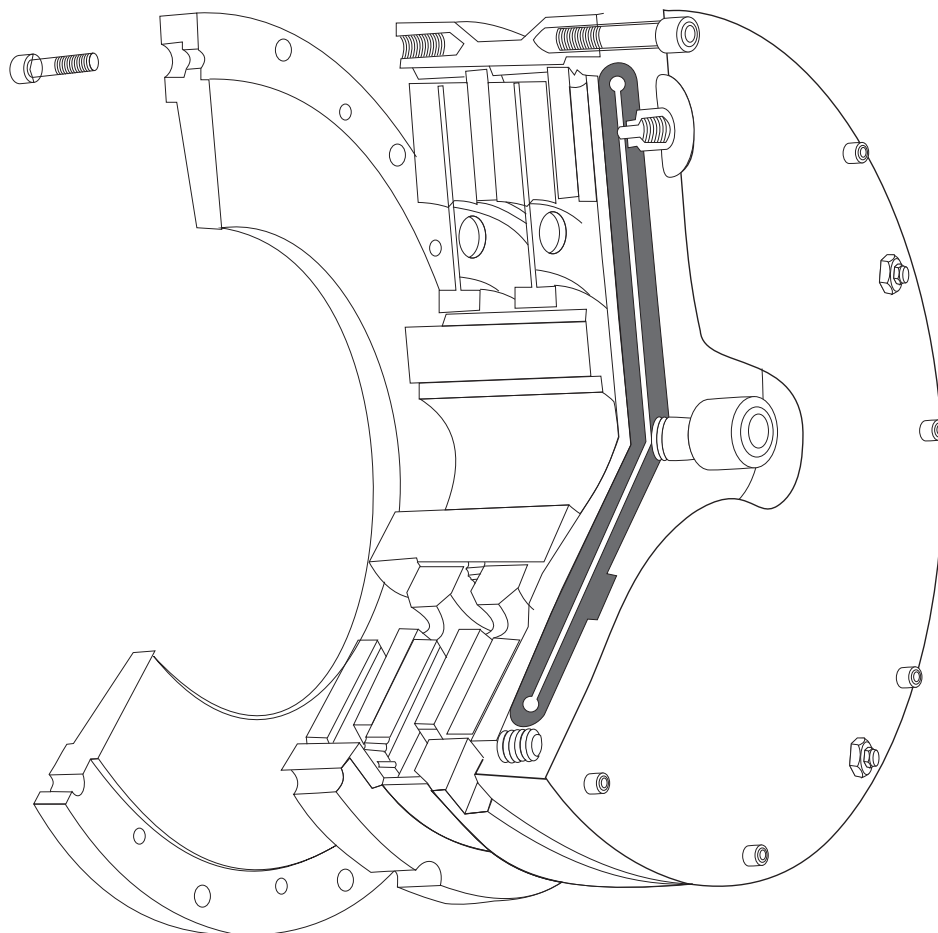
Modelo	M	N	O	2	a	b	c	d	e	f	g	h	j	k
<b>GWT 106</b>	81.02	117.60	205.74	1.52	4	8.73	4	5/16-18	5/8-18	2	¼ NPT	7.87	17.52	50.80
<b>GWT 206</b>	111.25	147.57	205.74	1.52	4	8.73	4	5/16-18	5/8-18	2	¼ NPT	7.87	17.52	82.50
<b>GWT 108</b>	114.30	111.25	282.70	3.30	6	13.49	6	1/2-13	1" -14	2	½ NPT	12.70	12.70	38.10
<b>GWT 208</b>	123.95	168.40	280.70	3.30	6	13.49	6	1/2-13	1" -14	2	½ NPT	12.70	12.70	72.80
<b>GWT 111</b>	98.55	143.00	374.65	3.30	6	16.66	6	5/8-11	1" -14	2	½ NPT	16.00	19.00	50.80
<b>GWT 211</b>	143.00	187.45	374.65	3.30	6	16.66	6	5/8-11	1" -14	2	½ NPT	16.00	19.00	95.20
<b>GWT 114</b>	110.74	155.70	444.50	3.30	8	16.66	8	5/8-11	1" -14	2	½ NPT	16.00	22.30	57.10
<b>GWT 214</b>	168.40	206.50	444.50	3.30	8	16.66	8	5/8-11	1" -14	2	½ NPT	16.00	22.30	107.90
<b>GWT 118</b>	143.00	181.10	558.80	3.30	12	16.66	12	5/8-11	1" -14	3	½ NPT	16.00	20.50	69.80
<b>GWT 218</b>	187.45	225.55	558.80	3.30	12	16.66	12	5/8-11	1" -14	3	½ NPT	16.00	20.50	120.60
<b>GWT 124H</b>	149.35	187.45	736.60	3.30	12	16.66	12	5/8-11	1" -14	3	½ NPT	16.00	14.20	79.50
<b>GWT 224H</b>	222.25	257.30	736.60	3.30	12	16.66	12	5/8-11	1" -14	3	½ NPT	16.00	14.20	130.30
<b>GWT 130H</b>	200.15	238.25	882.65	4.80	18	19.84	18	3/4-10	1" -14	4	½ NPT	19.00	22.30	101.60
<b>GWT 230H</b>	250.95	289.05	882.65	4.80	18	19.84	18	3/4-10	1" -14	4	½ NPT	19.00	22.30	158.70
<b>GWT 136</b>	271.52	266.70	1041.40	4.80	18	19.84	18	3/4-10	1 1/2-12	4	½ NPT	19.00	22.30	107.90
<b>GWT 236</b>	298.45	315.97	1041.40	4.80	18	19.84	18	3/4-10	1 1/2-12	4	½ NPT	19.00	22.30	190.50

# Embrague y freno de baja inercia

## Componentes



- |    |  |    |                             |
|----|--|----|-----------------------------|
| 1  | Anillo                                 | 12 | Láminas                     |
| 2  | Cubo                                   | 13 | Tapa de cierre              |
| 3  | Disco de fricción ranurado 1 sola cara | 14 | Tornillo allen c/ cabeza    |
| 4  | Plato central                          | 15 | Resorte                     |
| 5  | Disco de fricción ranurado ambas caras | 16 | Tuerca                      |
| 6  | Plato central                          | 17 | Plato posterior desmontable |
| 7  | Disco de fricción ranurado 1 sola cara | 18 | Tornillo allen c/ cabeza    |
| 8  | Tornillo c/ hexagonal                  | 19 | O´ring                      |
| 9  | Guía plato de presión                  | 20 | Unión giratoria             |
| 10 | Plato de presión (aislante)            | 21 | Anillo de seguridad         |
| 11 | Cámara neumática                       |    |                             |



### Características y funcionamiento

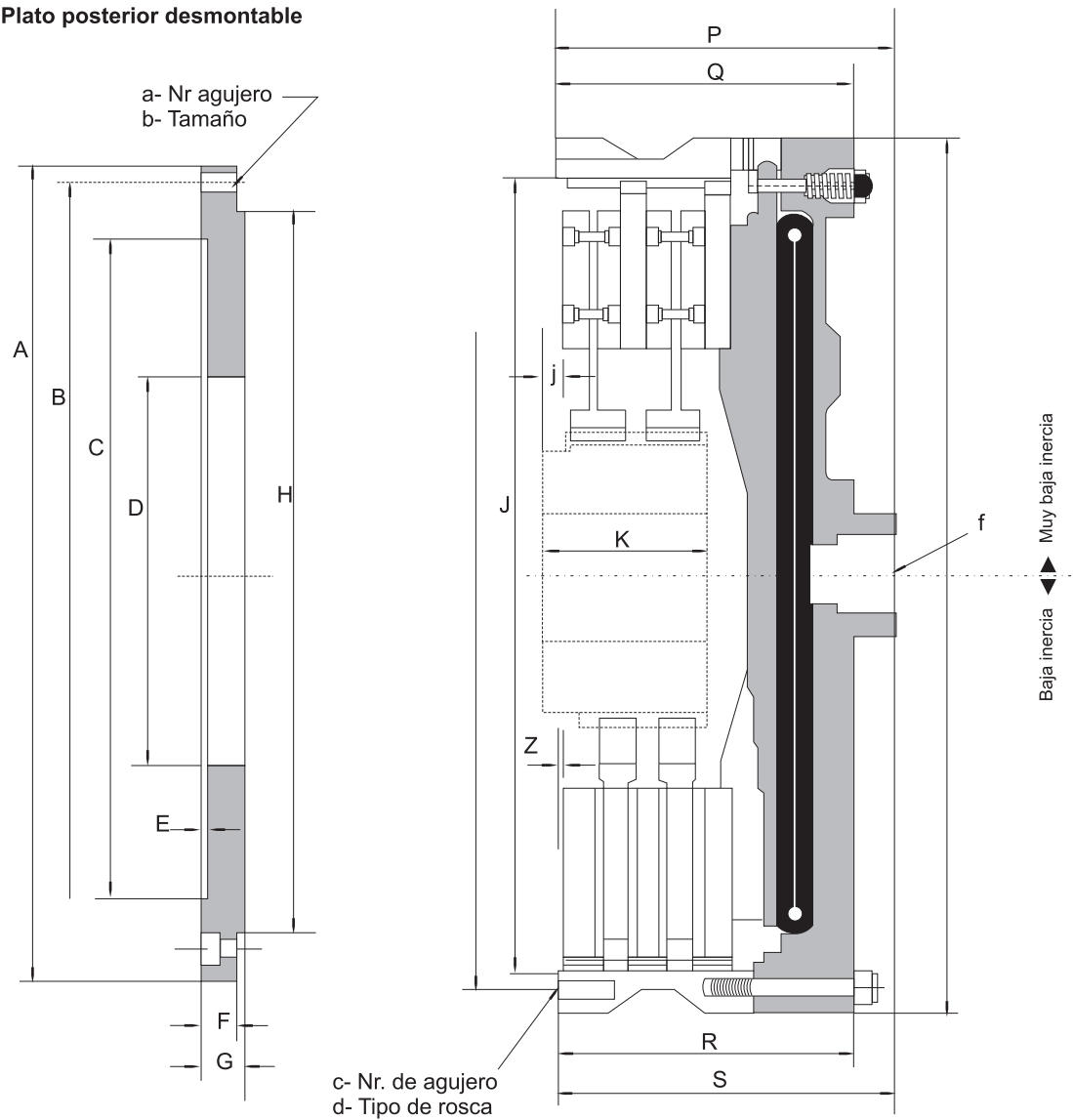
Las unidades de embragues y frenos Gummi GWT AT son las que transmiten mayor torque a igual tamaño que el resto de los modelos GWT, se puede controlar con mayor precisión tanto los arranques como las paradas haciéndolos sumamente suaves; su especial diseño minimiza la pérdida de potencia por baja rotación inercial. Se suman a éstas cualidades su extremada velocidad de respuesta, la no necesidad de lubricación y la posibilidad de tener más versiones, baja y muy baja inercia.

# Embrague Modelo GWT

## Datos dimensionales y técnicos

alto torque - del 106 al 236

Plato posterior desmontable



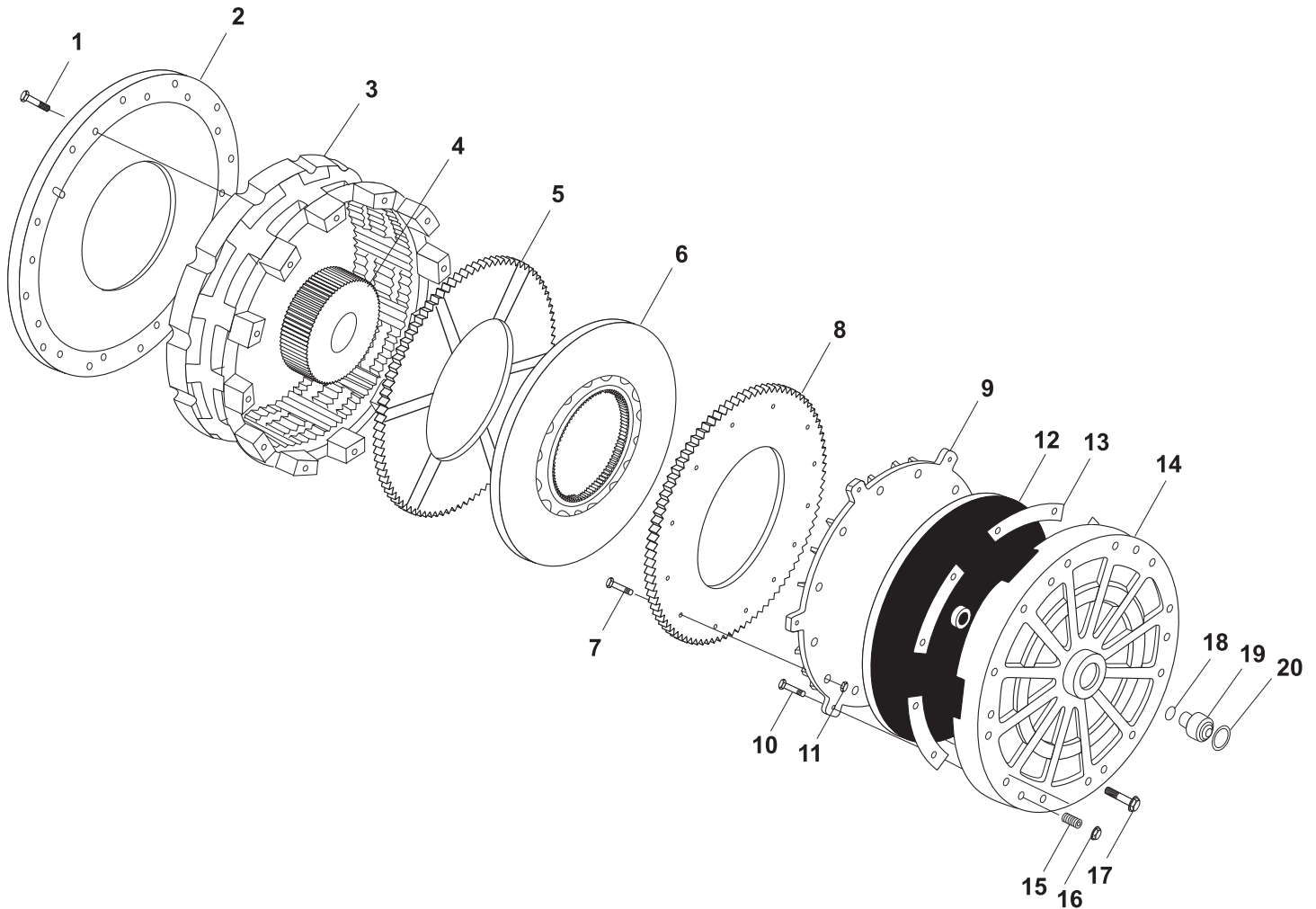
MODELO	Embrague Baja inercia	Embrague Muy baja inercia
GWT 106	472106	-
GWT 206	472206	-
GWT 108	472108	475108
GWT 208	472208	475208
GWT 111	472111	475111
GWT 211	472211	475211
GWT 114	472114	475114
GWT 214	472214	475214
GWT 118	472118	475118
GWT 218	472218	475218
GWT 124	472124	475124
GWT 224	472224	475224
GWT 130	472130	-
GWT 230	472230	-
GWT 136	472136	-
GWT 236	472236	-

Modelo	A	B	C	D	E	F	G	H	I	J
<b>GWT 106</b>	222.25	203.20	187.37 187.42	106.42	1.52	14.27	17.52	187.27 187.32	203.20	187.37 187.42
<b>GWT 206</b>	222.25	203.20	187.37 187.42	106.42	1.52	14.27	17.52	187.27 187.32	203.20	187.37 187.42
<b>GWT 108</b>	307.84	285.75	212.72 212.80	136.65	6.35	22.22	25.40	235.73 235.81	258.75	235.83 235.91
<b>GWT 208</b>	307.84	285.75	212.72 212.80	136.65	6.35	22.22	25.40	235.73 235.81	258.75	235.83 235.91
<b>GWT 111</b>	406.40	374.65	288.92 289.00	177.80	9.65	28.57	31.75	314.19 314.27	342.90	314.32 314.40
<b>GWT 211</b>	406.40	374.65	288.92 289.00	177.80	9.65	28.57	31.75	314.19 314.27	342.90	314.32 314.40
<b>GWT 114</b>	476.25	444.50	365.12 365.20	239.52	9.65	28.57	31.75	384.07 384.14	412.75	384.17 384.25
<b>GWT 214</b>	476.25	444.50	365.12 365.20	239.52	9.65	28.57	31.75	384.07 384.14	412.75	384.17 384.25
<b>GWT 118</b>	590.59	558.80	463.55 463.62	317.50	9.65	28.57	31.75	495.17 495.24	527.05	495.30 495.37
<b>GWT 218</b>	590.55	558.80	463.55 463.62	317.50	9.65	28.57	31.75	495.17 495.24	527.05	495.30 495.37
<b>GWT 124H</b>	762.00	730.25	619.12 619.20	368.30	6.35	28.57	31.75	647.62 647.67	679.45	647.70 647.77
<b>GWT 224H</b>	762.00	730.25	619.12 619.20	368.30	6.35	28.57	31.75	647.62 647.67	679.45	647.70 647.77
<b>GWT 130H</b>	934.80	401.70	771.52 771.60	488.45	6.35	31.75	36.32	815.79 815.92	844.55	815.97 816.05
<b>GWT 230H</b>	939.80	401.70	771.52 771.60	488.95	6.35	31.75	36.32	815.79 815.92	844.55	815.97 816.05
<b>GWT 136</b>	1104.90	1066.80	923.92 924.00	600.20	6.35	38.10	44.45	968.24 968.32	1003.30	968.37 968.45
<b>GWT 236</b>	1104.90	1066.80	923.92 924.00	600.20	6.35	38.10	44.45	968.24 968.32	1003.30	968.37 968.45

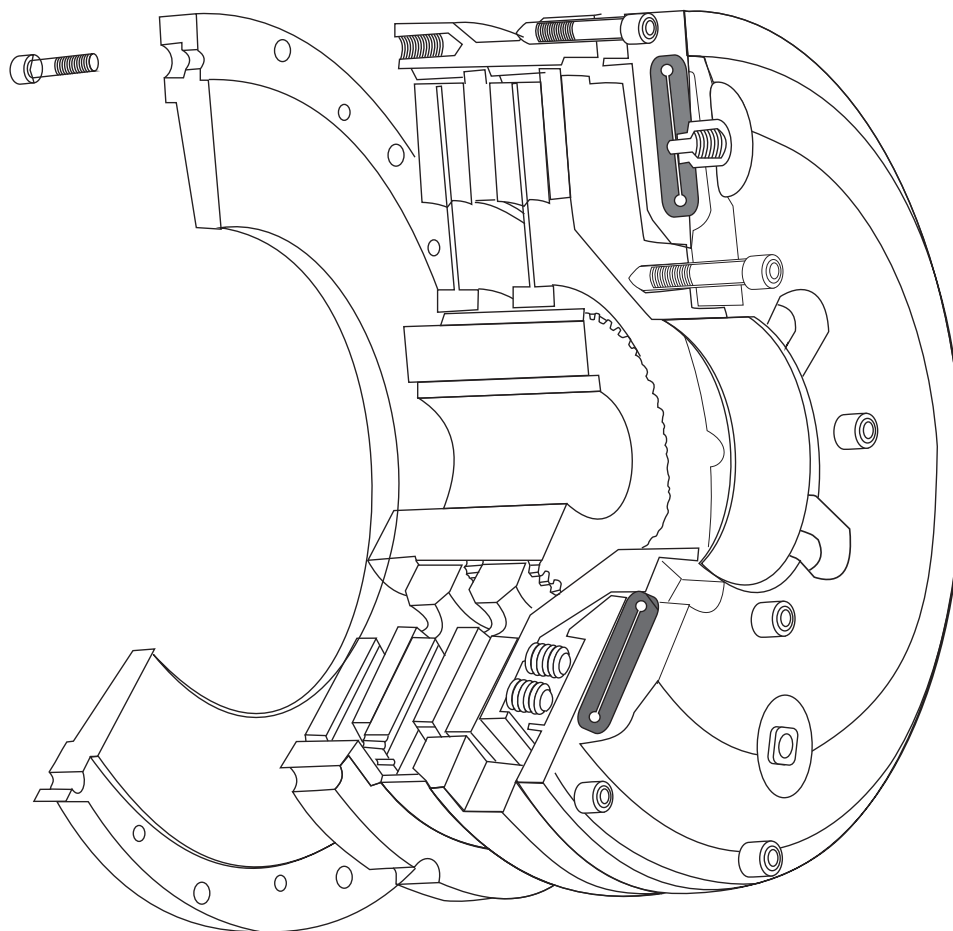
Modelo	P	Q	R	S	T	2	a	b	c	d	f	j	k
<b>GWT 106</b>	-	-	101.60	114.30	223.70	1.52	4	8.73	4	5/16-18	5/8-18	17.52	50.80
<b>GWT 206</b>	-	-	131.82	144.50	223.70	1.52	4	8.73	4	5/16-18	5/8-18	17.52	82.55
<b>GWT 108</b>	109.47	93.47	92.20	133.30	282.70	3.30	6	13.49	6	1/2-13	¼ NPT	12.70	38.10
<b>GWT 208</b>	141.22	125.22	123.95	165.10	282.70	3.30	6	13.49	6	1/2-13	¼ NPT	12.70	72.89
<b>GWT 111</b>	168.40	114.30	111.25	165.10	374.60	3.30	6	16.66	6	5/8-11	½ NPT	19.05	50.80
<b>GWT 211</b>	209.55	155.70	155.70	209.50	374.60	3.30	6	16.66	6	5/8-11	½ NPT	19.05	95.25
<b>GWT 114</b>	182.37	130.30	122.17	176.70	444.50	3.30	8	16.66	8	5/8-11	½ NPT	22.35	57.15
<b>GWT 214</b>	231.90	179.32	176.27	228.60	444.50	3.30	8	16.66	8	5/8-11	½ NPT	22.35	107.95
<b>GWT 118</b>	-	149.86	154.68	202.10	558.80	3.30	12	16.66	12	5/8-11	½ NPT	20.57	69.85
<b>GWT 218</b>	-	203.96	200.91	248.10	558.80	3.30	12	16.66	12	5/8-11	½ NPT	20.57	120.65
<b>GWT 124H</b>	212.85	172.97	177.80	214.10	736.60	3.30	12	16.66	12	5/8-11	½ NPT	14.22	79.50
<b>GWT 224H</b>	277.87	241.30	239.52	276.30	736.60	3.30	12	16.66	12	5/8-11	½ NPT	14.22	130.30
<b>GWT 130H</b>	-	-	234.95	407.90	917.70	4.80	18	19.84	18	3/4-10	1 ½ -12	22.35	127.00
<b>GWT 230H</b>	-	-	261.87	458.70	917.70	4.80	18	19.84	18	3/4-10	1 ½ -12	22.35	181.10
<b>GWT 136</b>	-	-	261.87	479.20	1054.10	4.80	18	19.84	18	3/4-10	2 NPT	22.35	107.95
<b>GWT 236</b>	-	-	344.42	562.10	1054.10	4.80	18	19.84	18	3/4-10	2 NPT	22.35	190.50

# Embrague y freno de Alto Torque

## Componentes



- |    |                            |    |                     |
|----|----------------------------|----|---------------------|
| 1  | Tornillo allen c/ cabeza   | 11 | Tuerca regulación   |
| 2  | Tapa posterior             | 12 | Cámara neumática    |
| 3  | Anillo de transmisión      | 13 | Láminas separadoras |
| 4  | Cubo                       | 14 | Tapa de cierre      |
| 5  | Disco de fricción          | 15 | Resorte regulación  |
| 6  | Plato central              | 16 | Tuerca de fijación  |
| 7  | Tornillo de fijación disco | 17 | Tornillo de cierre  |
| 8  | Disco de fricción          | 18 | O´ring              |
| 9  | Plato aislante             | 19 | Unión giratoria     |
| 10 | Tornillo de fijación plato | 20 | Anillo de seguridad |



### Características y funcionamiento

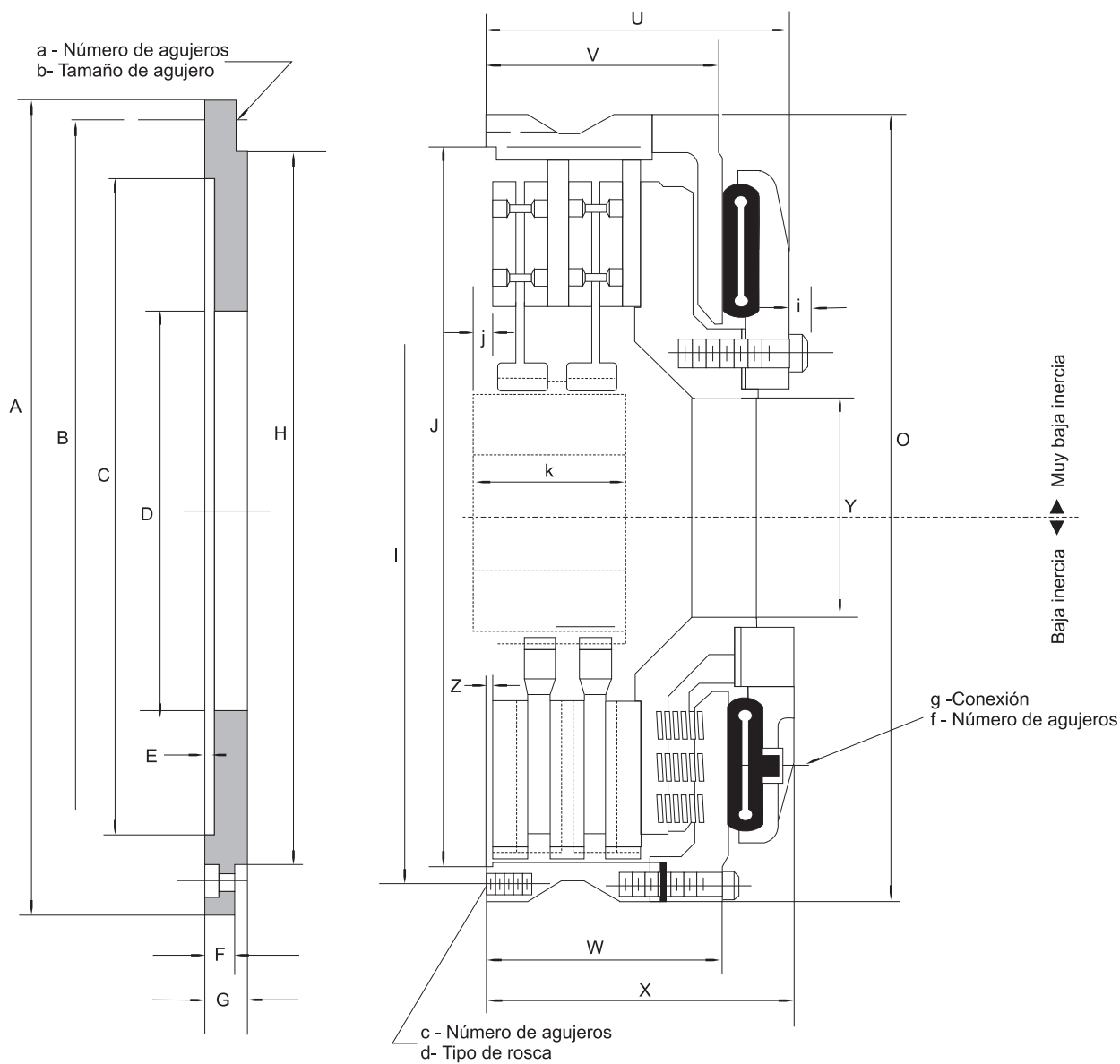
---

Los frenos Gummi "GWT" NC son ideales para ser utilizados como elementos de seguridad. Este modelo posee resortes bajo presión que son liberados por la acción del aire y que accionan cuando la cámara neumática se despresuriza, afectando una acción de frenado en forma instantánea, son de sencilla y rápida instalación.

# Freno Modelo GWT

## Datos dimensionales y técnicos

normal cerrado - del 106 al 236



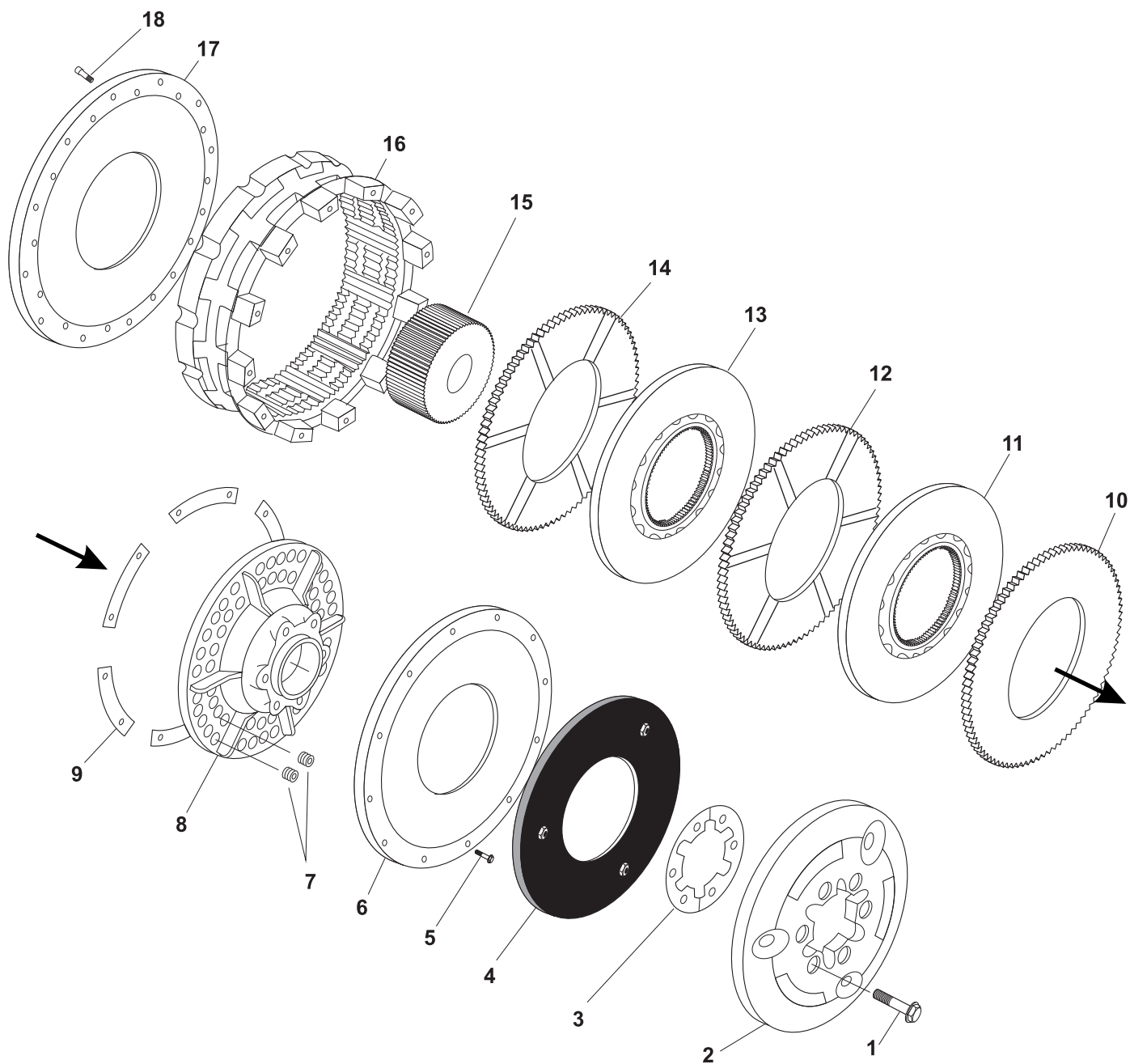
MODELO	Embrague Baja inercia	Embrague Muy baja inercia
GWT 108	476108	476109
GWT 208	476208	476209
GWT 111	476111	476112
GWT 211	476211	476212
GWT 114	476114	476115
GWT 214	476214	476215
GWT 118	476118	476119
GWT 218	476218	476219
GWT 124	476124	476125
GWT 224	476224	476225
GWT 130	476130	476131
GWT 230	476230	476231
GWT 136	476136	476136
GWT 236	476236	476236

Modelo	A	B	C	D	E	F	G	H	I	J	O	U
<b>GWT 106</b>	222.25	203.20	187.37 187.42	106.42	1.52	14.27	17.52	187.27 187.32	203.20	187.37 187.42	223.70	-
<b>GWT 206</b>	222.25	203.20	187.37 187.42	106.42	1.52	14.27	17.52	187.27 187.32	203.20	187.37 187.42	223.70	-
<b>GWT 108</b>	307.84	285.75	212.72 212.80	136.65	6.35	22.22	25.40	235.73 235.81	258.75	235.83 235.91	282.70	128.52
<b>GWT 208</b>	307.84	285.75	212.72 212.80	136.65	6.35	22.22	25.40	235.73 235.81	258.75	235.83 235.91	282.70	160.27
<b>GWT 111</b>	406.40	374.65	288.92 289.00	177.80	9.65	28.57	31.75	314.19 314.27	342.90	314.32 314.40	374.65	127.00
<b>GWT 211</b>	406.40	374.65	288.92 289.00	177.80	9.65	28.57	31.75	314.19 314.27	342.90	314.32 314.40	374.65	179.32
<b>GWT 114</b>	476.25	444.50	365.12 365.20	239.52	9.65	28.57	31.75	384.07 384.14	412.75	384.17 384.25	444.50	172.97
<b>GWT 214</b>	476.25	444.50	365.12 365.20	239.52	9.65	28.57	31.75	384.07 384.14	412.75	384.17 384.25	444.50	220.72
<b>GWT 118</b>	590.55	558.80	463.55 463.62	317.50	9.65	28.57	31.75	495.17 495.24	527.05	495.30 495.37	558.80	188.98
<b>GWT 218</b>	590.55	558.80	463.55 463.62	317.50	9.65	28.57	31.75	495.17 495.24	527.05	495.30 495.37	558.80	246.12
<b>GWT 124H</b>	762.00	730.25	619.12 619.20	368.30	6.35	28.57	31.75	647.62 647.67	679.45	647.70 647.77	736.60	212.85
<b>GWT 224H</b>	762.00	730.25	619.12 619.20	368.30	6.35	28.57	31.75	647.62 647.67	679.45	647.70 647.77	736.60	277.62
<b>GWT 130H</b>	934.80	401.70	771.52 771.60	488.45	6.35	31.75	36.32	815.79 815.92	844.55	815.97 816.05	882.65	-
<b>GWT 230H</b>	939.80	401.70	771.52 771.60	488.95	6.35	31.75	36.32	815.79 815.92	844.55	815.97 816.05	882.65	-
<b>GWT 136</b>	1104.90	1066.80	923.92 924.00	600.20	6.35	38.10	44.45	968.24 968.32	1003.30	968.37 968.45	1041.40	-
<b>GWT 236</b>	1104.90	1066.80	923.92 924.00	600.20	6.35	38.10	44.45	968.24 968.32	1003.30	968.37 968.45	1041.40	-

Modelo	V	W	X	Y	Z	a	b	c	d	f	g	j	k
<b>GWT 106</b>	-	90.42	123.95	50.80	1.52	4	8.73	4	5/16-18	2	¼ NPT	17.52	50.80
<b>GWT 206</b>	-	119.12	157.22	50.80	1.52	4	8.73	4	5/16-18	2	¼ NPT	17.52	82.55
<b>GWT 108</b>	96.77	93.72	125.47	49.53	3.30	6	13.49	6	1/2-13	2	½ NPT	12.70	38.10
<b>GWT 208</b>	128.52	123.95	155.70	49.53	3.30	6	13.49	6	1/2-13	2	½ NPT	12.70	72.89
<b>GWT 111</b>	101.60	100.07	133.35	76.70	3.30	6	16.66	6	5/8-11	2	½ NPT	19.05	50.80
<b>GWT 211</b>	146.05	143.00	168.40	76.70	3.30	6	16.66	6	5/8-11	2	½ NPT	19.05	95.25
<b>GWT 114</b>	117.60	115.82	168.40	98.55	3.30	8	16.66	8	5/8-11	2	½ NPT	22.35	57.15
<b>GWT 214</b>	169.92	166.62	217.42	98.55	3.30	8	16.66	8	5/8-11	2	½ NPT	22.35	107.95
<b>GWT 118</b>	130.30	143.00	200.15	120.65	3.30	12	16.66	12	5/8-11	3	½ NPT	20.57	69.85
<b>GWT 218</b>	188.79	185.67	242.82	120.65	3.30	12	16.66	12	5/8-11	3	½ NPT	20.57	120.65
<b>GWT 124H</b>	155.70	149.35	206.50	209.55	3.30	12	16.66	12	5/8-11	3	½ NPT	14.22	79.50
<b>GWT 224H</b>	215.90	212.85	274.57	209.55	3.30	12	16.66	12	5/8-11	3	½ NPT	14.22	130.30
<b>GWT 130H</b>	-	181.10	254.00	209.55	4.80	18	19.84	18	3/4-10	4	½ NPT	22.35	127.00
<b>GWT 230H</b>	-	263.65	336.55	209.55	4.80	18	19.84	18	3/4-10	4	½ NPT	22.35	181.10
<b>GWT 136</b>	-	177.80	284.22	317.50	4.80	18	19.84	18	3/4-10	4	½ NPT	22.35	107.95
<b>GWT 236</b>	-	260.35	366.35	317.50	4.80	18	19.84	18	3/4-10	4	½ NPT	22.35	190.50

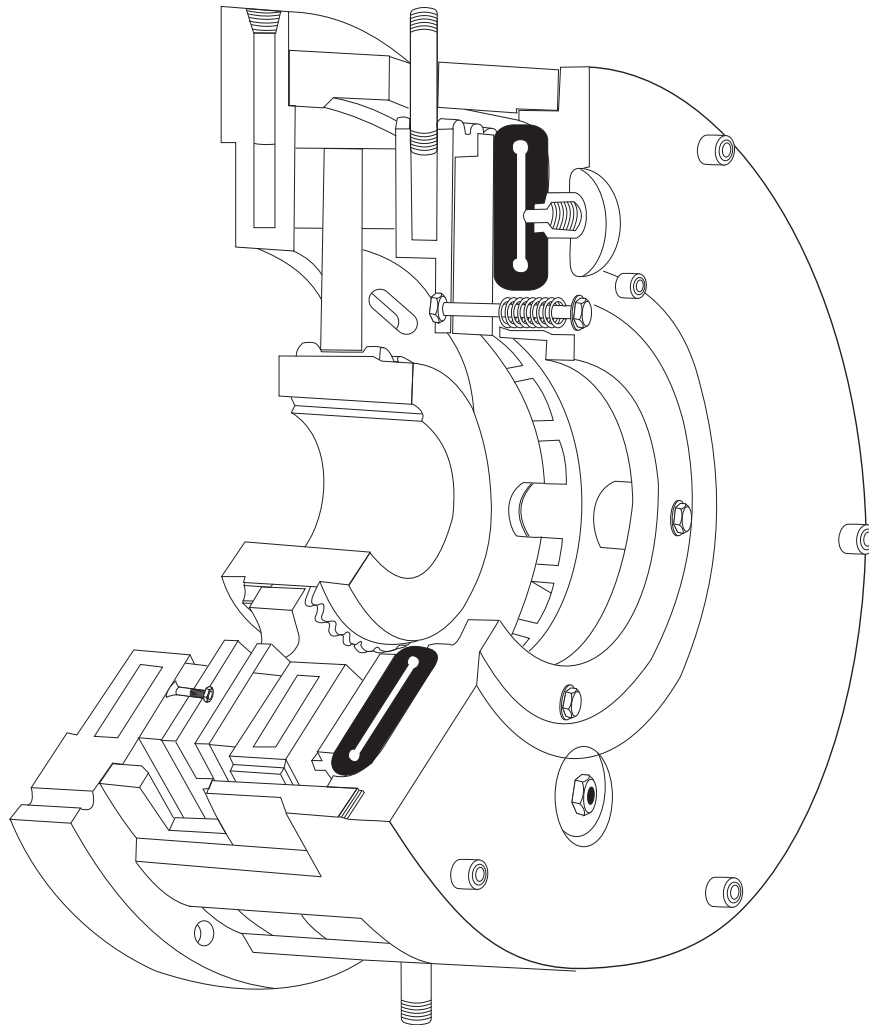
# Embrague y freno Normal Cerrado

## Componentes



- 1 Tornillo allen c/ cabeza
- 2 Tapa
- 3 Aro de fijación
- 4 Cámara neumática
- 5 Tornillo allen c/cabeza
- 6 Plato retención de resortes
- 7 Resortes
- 8 Plato porta resortes
- 9 Láminas

- 10 Disco de fricción ranurado 1 sola cara
- 11 Plato central
- 12 Disco de fricción ranurado en ambas caras
- 13 Plato central
- 14 Disco de fricción ranurado 1 sola cara
- 15 Cubo
- 16 Anillo de transmisión
- 17 Plato posterior
- 18 Tornillo allen c/ cabeza



### Características y funcionamiento

---

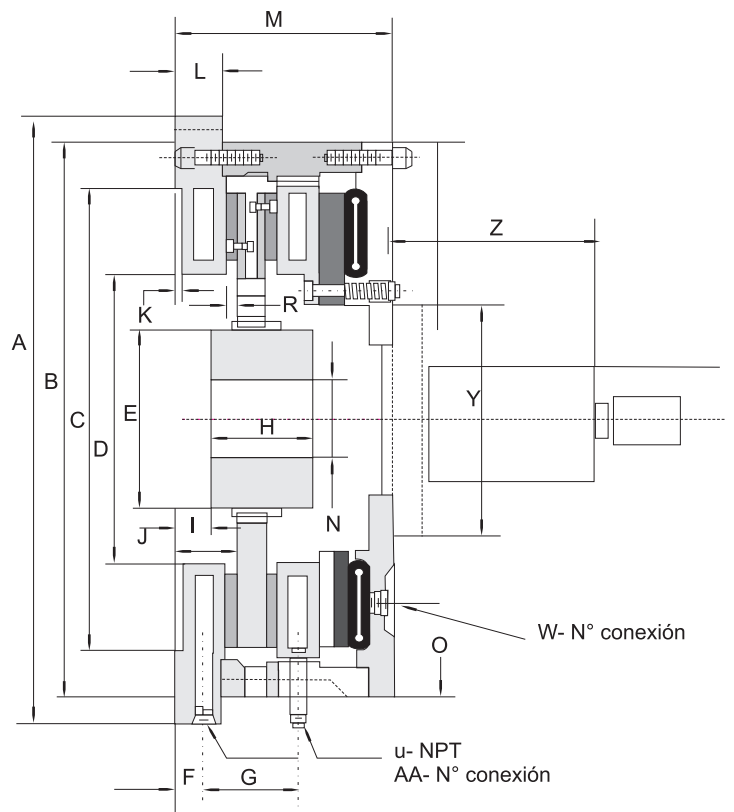
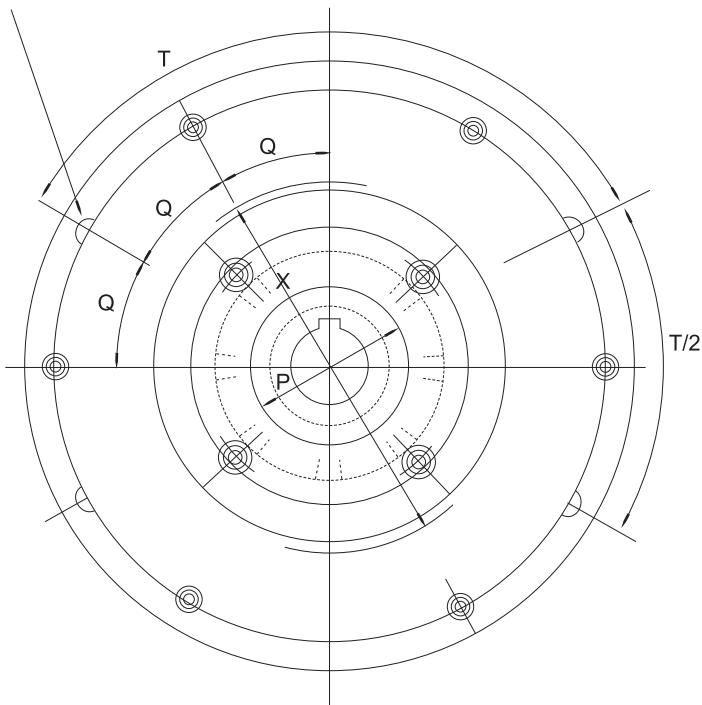
Los frenos neumáticos Gummi GWT "RA" refrigerados por agua están especialmente diseñados para aplicaciones en donde sea prioritario disipar altas temperaturas, como desenvolvimiento de bobinas de gran peso con control preciso de tensión. Las placas refrigeradas son construidas en una sola pieza que garantizan la hermeticidad de los mismos evitando todo tipo de filtraciones.

# Freno Modelo GWT RA

## Datos dimensionales y técnicos

refrigerado por agua - del 108 al 236

s- Ø Agujero  
u- N° Cantidad



MODELO	Refrigerado por agua
GWT 108	479108
GWT 208	479208
GWT 114	479114
GWT 214	479214
GWT 118	479118
GWT 218	479218
GWT 124	479124
GWT 224	479224
GWT 130	479130
GWT 230	479230
GWT 136	479136
GWT 236	479236

## Freno Modelo GWT RA

### Datos dimensionales y técnicos

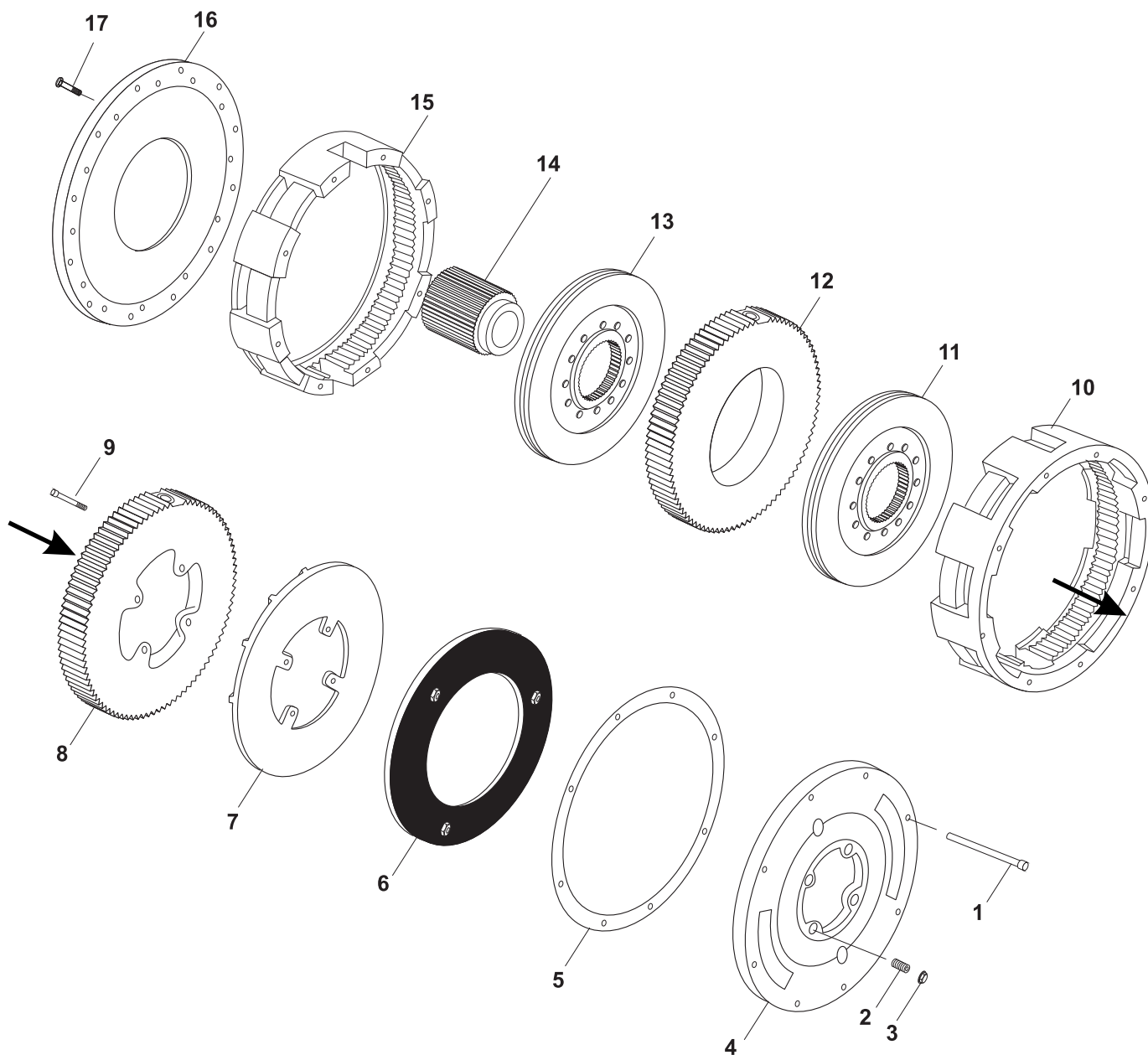
#### refrigerado por agua - del 108 al 236

Modelo	A	B	C + 000 - 070	D	E	F	G	H +/- 0.381	I	J	K	L	M	N máx. Ø
<b>GWT 108</b>	307.97	282.57	212.80	117.47	88.90	23.81	79.37	50.80	28.57	52.38	6.35	38.10	171.45	57.16
<b>GWT 208</b>	307.97	282.57	212.80	117.47	88.90	23.81	79.37	101.60	28.57	52.38	6.35	38.10	225.42	57.16
<b>GWT 114</b>	479.98	444.50	365.20	214.31	139.70	26.98	104.77	95.25	26.98	63.50	6.35	44.45	215.90	88.90
<b>GWT 214</b>	479.98	444.50	365.20	214.31	139.70	26.98	104.77	142.87	26.98	63.50	6.35	44.45	266.70	88.90
<b>GWT 118</b>	590.55	558.80	463.62	290.51	177.80	26.98	104.77	101.60	42.92	63.50	6.35	44.45	225.42	120.65
<b>GWT 218</b>	590.55	558.80	463.62	290.51	177.80	26.98	79.37	165.10	38.10	60.32	6.35	44.45	276.22	120.65
<b>GWT 124</b>	762.00	730.25	619.20	342.90	228.90	26.98	120.65	101.60	34.92	69.85	6.35	44.45	254.00	152.40
<b>GWT 224</b>	762.00	730.25	619.20	342.90	203.20	26.98	120.65	203.20	34.92	69.85	6.35	44.45	314.30	152.40
<b>GWT 130</b>	939.80	901.70	771.60	463.55	254.00	30.16	139.70	127.00	34.92	74.61	6.35	50.80	280.98	184.16
<b>GWT 230</b>	939.80	901.70	771.60	465.55	254.00	30.16	139.70	234.90	34.92	74.61	6.35	50.80	425.40	184.16
<b>GWT 136</b>	1104.50	1066.80	924.00	571.50	304.80	33.33	139.70	142.80	28.57	76.61	6.35	57.16	301.60	228.60
<b>GWT 236</b>	1104.50	1066.80	924.00	571.50	304.80	33.33	139.70	279.40	28.57	77.78	6.35	57.16	457.20	228.60

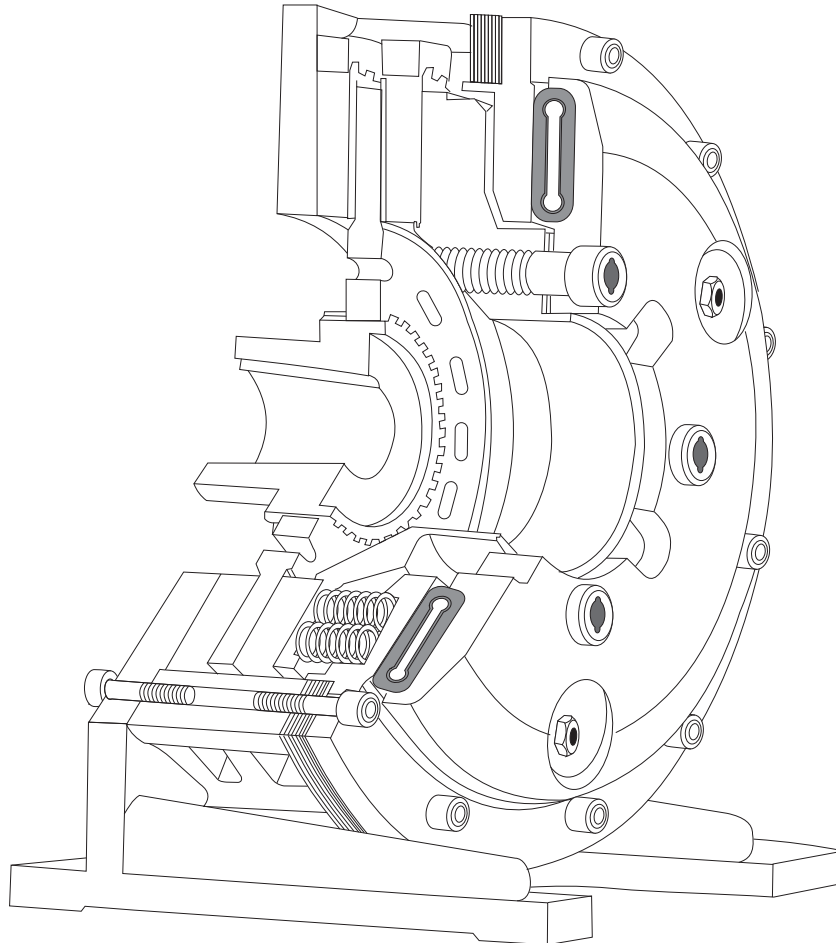
Modelo	O	P	Q	R	S	T°	U	V	W	X	Y	Z	AA
<b>GWT 108</b>	282.57	60.32	30.00	12.7	13.4	120°	4	9.5	2	168.2	165.1	180.9	4
<b>GWT 208</b>	282.57	60.32	30.00	12.7	13.4	120°	4	9.5	2	168.2	165.1	180.9	6
<b>GWT 114</b>	444.50	127.00	22.50	15.8	16.6	90°	6	12.7	2	273.0	184.1	276.2	4
<b>GWT 214</b>	444.50	127.00	22.50	15.8	16.6	90°	6	12.7	2	273.0	184.1	276.2	6
<b>GWT 118</b>	558.80	196.85	15.00	15.8	16.6	60°	10	12.7	3	360.3	184.1	276.2	4
<b>GWT 218</b>	558.80	196.85	15.00	15.8	16.6	60°	10	12.7	3	360.3	184.1	276.2	6
<b>GWT 124</b>	736.60	260.36	15.00	22.2	16.6	60°	10	12.7	3	533.4	184.1	276.2	4
<b>GWT 224</b>	736.80	260.36	15.00	22.2	16.6	60°	10	12.7	3	533.4	184.1	276.2	6
<b>GWT 130</b>	882.60	336.55	10.00	174.0	19.8	40°	16	19.0	4	628.6	254.0	403.2	4
<b>GWT 230</b>	882.60	336.55	10.00	174.0	19.8	40°	16	19.0	4	628.6	254.0	403.2	6
<b>GWT 136</b>	1041.40	476.20	10.00	174.0	19.8	40°	16	19.0	4	774.7	254.0	403.2	4
<b>GWT 236</b>	1041.40	476.20	10.00	174.0	19.8	40°	16	19.0	4	774.7	254.0	403.2	6

# Freno refrigerado por agua

## Componentes



- |   |                                    |    |                                      |
|---|------------------------------------|----|--------------------------------------|
| 1 | Tornillo allen c/ cabeza hexagonal | 10 | Anillo de transmisión anterior       |
| 2 | Resorte                            | 11 | Disco de fricción                    |
| 3 | Tuerca de seguridad                | 12 | Plato central refrigerado            |
| 4 | Tapa                               | 13 | Disco de fricción                    |
| 5 | Lámina de sujeción                 | 14 | Cubo                                 |
| 6 | Cámara neumática                   | 15 | Anillo de transmisión posterior      |
| 7 | Plato de presión                   | 16 | Plato posterior refrigerada por agua |
| 8 | Plato flotante refrigerado         | 17 | Tornillo allen c/ cabeza             |
| 9 | Tornillo c/ cabeza hexagonal       |    |                                      |



### Características y funcionamiento

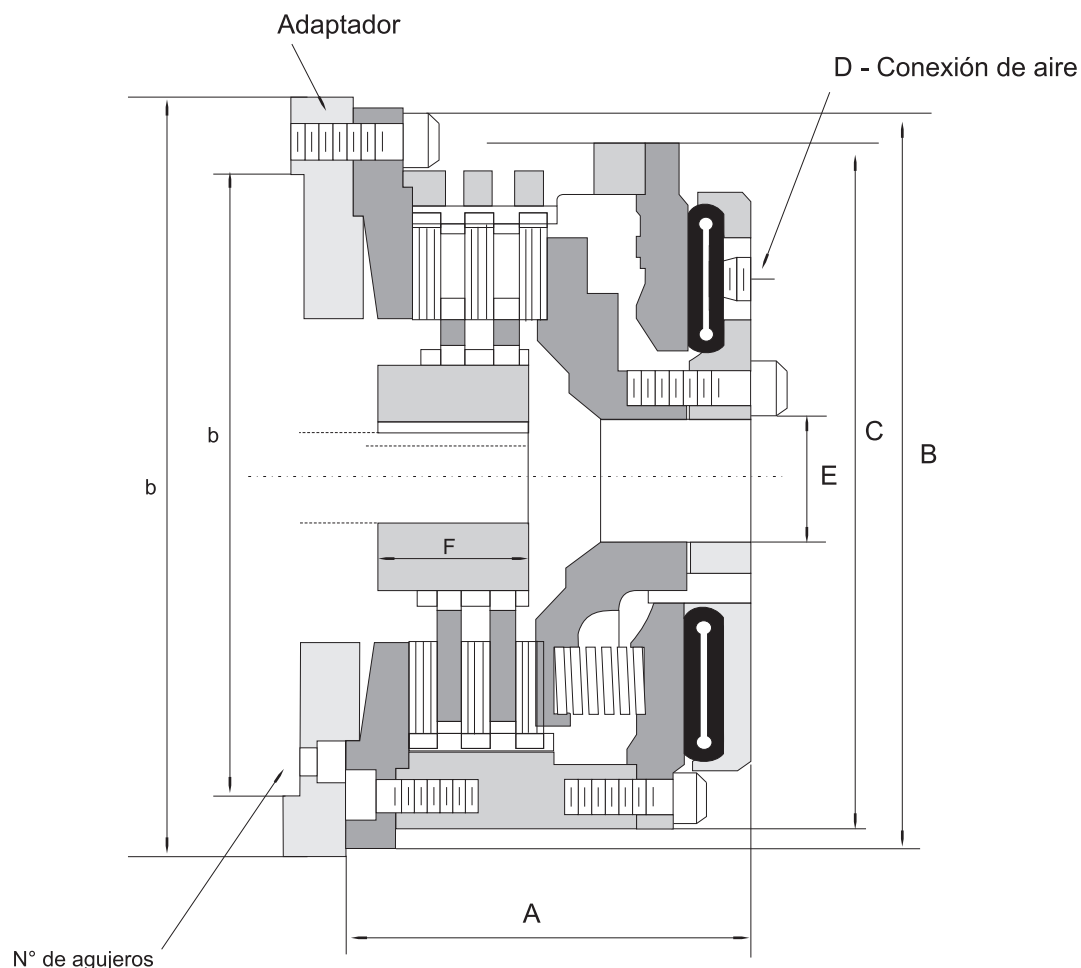
---

Los frenos Gummi GWT MT fueron diseñados para ser utilizados como frenos para motores, son del tipo normal cerrado que actúan por resortes y quedan liberados con aire. Construidos con discos de fricción robustos que aseguran una larga vida útil y garantizan una acción de frenado en forma instantánea.

# Freno Modelo GWT MT

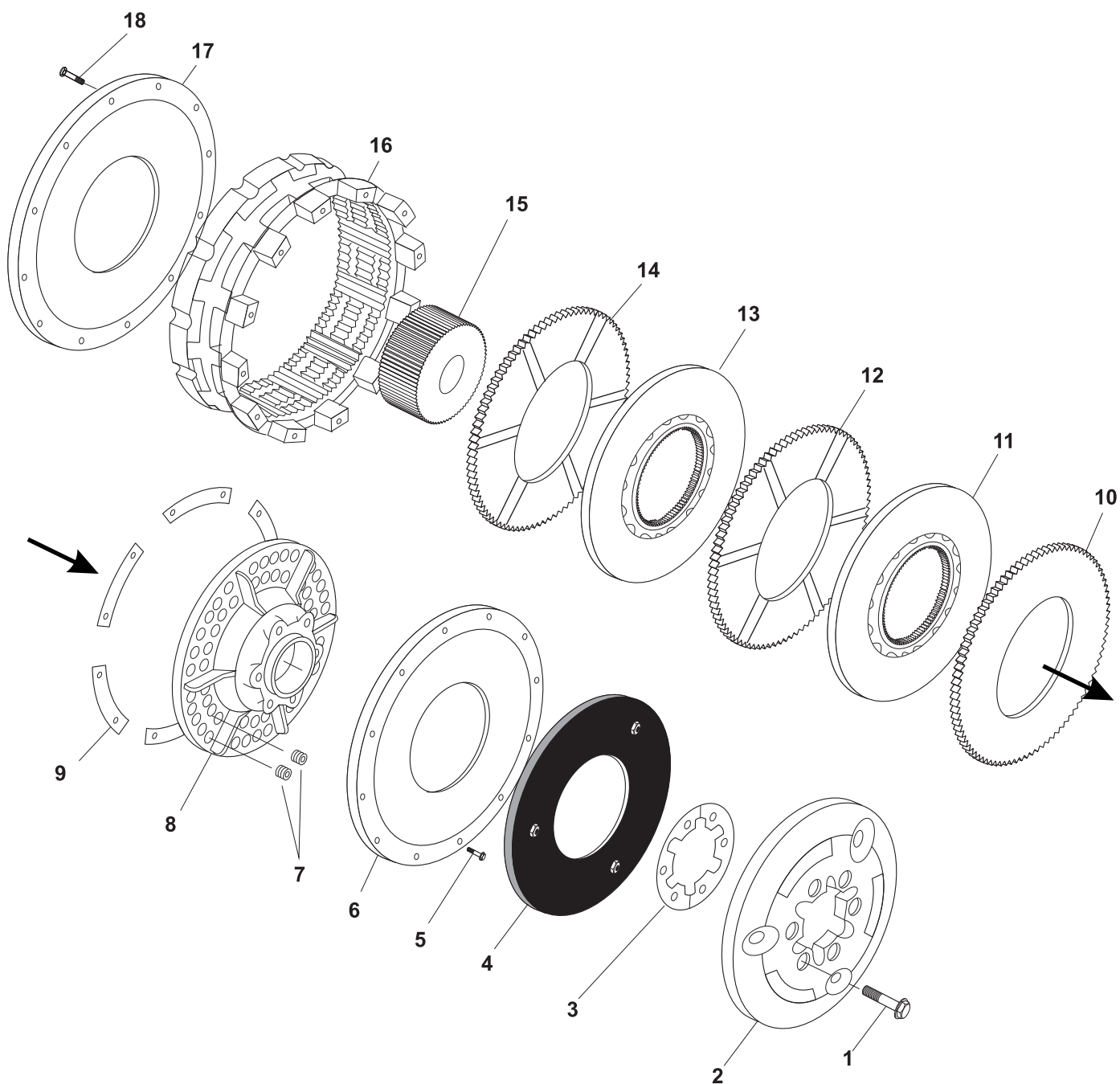
## Datos dimensionales y técnicos

para motores - del 106 al 224



b - ver modelo Normal Cerrado

MODELO	Codigo	A	B	C	D	N°	E	F
<b>GWT 106</b>	<b>476106</b>	138.17	222.2	223.7	¼ NPT	2	50.8	50.8
<b>GWT 206</b>	<b>476206</b>	271.45	222.2	223.7	¼ NPT	2	50.8	82.5
<b>GWT 108</b>	<b>476110</b>	132.20	307.8	282.7	½ NPT	2	54.1	38.1
<b>GWT 208</b>	<b>476213</b>	177.80	307.8	282.7	½ NPT	2	54.1	72.8
<b>GWT 111</b>	<b>476116</b>	162.00	406.4	374.6	½ NPT	2	76.7	50.8
<b>GWT 211</b>	<b>476216</b>	196.80	406.4	374.6	½ NPT	2	76.7	95.2
<b>GWT 114</b>	<b>476117</b>	196.80	476.2	444.5	½ NPT	2	98.5	57.1
<b>GWT 214</b>	<b>476217</b>	246.10	476.2	444.5	½ NPT	2	98.5	107.9
<b>GWT 118</b>	<b>476120</b>	228.80	590.5	588.8	½ NPT	3	120.6	69.8
<b>GWT 218</b>	<b>476220</b>	271.50	590.5	588.8	½ NPT	3	120.6	120.6
<b>GWT 124</b>	<b>476126</b>	235.20	762.0	736.6	½ NPT	3	209.5	79.5
<b>GWT 224</b>	<b>476226</b>	303.20	762.0	736.6	½ NPT	3	209.5	130.3



- 1 Tornillo allen c/ cabeza
- 2 Tapa
- 3 Aro de fijación
- 4 Cámara neumática
- 5 Tornillo allen c/cabeza
- 6 Plato retención de resortes
- 7 Resortes
- 8 Plato porta resortes
- 9 Láminas

- 10 Disco de fricción ranurado 1 sola cara
- 11 Plato central
- 12 Disco de fricción ranurado en ambas caras
- 13 Plato central
- 14 Disco de fricción ranurado 1 sola cara
- 15 Cubo
- 16 Anillo
- 17 Plato posterior
- 18 Tornillo allen c/ cabeza

## Productos seguros para control de torque.

Los embragues y frenos Gummi suministran la alta aceleración y desaceleración que los modernos equipamientos de procesos continuos requieren. Están disponibles en una variedad de diseños y distintas configuraciones de montajes; su uso está generalizado en el mundo, por los principales constructores de equipos de metal mecánica, acerías, papeleras, petroleras, mineras y de la industria naval.

Gummi provee diseños que hacen a su particular necesidad de transmitir potencia, en la más adecuada y sencilla solución.

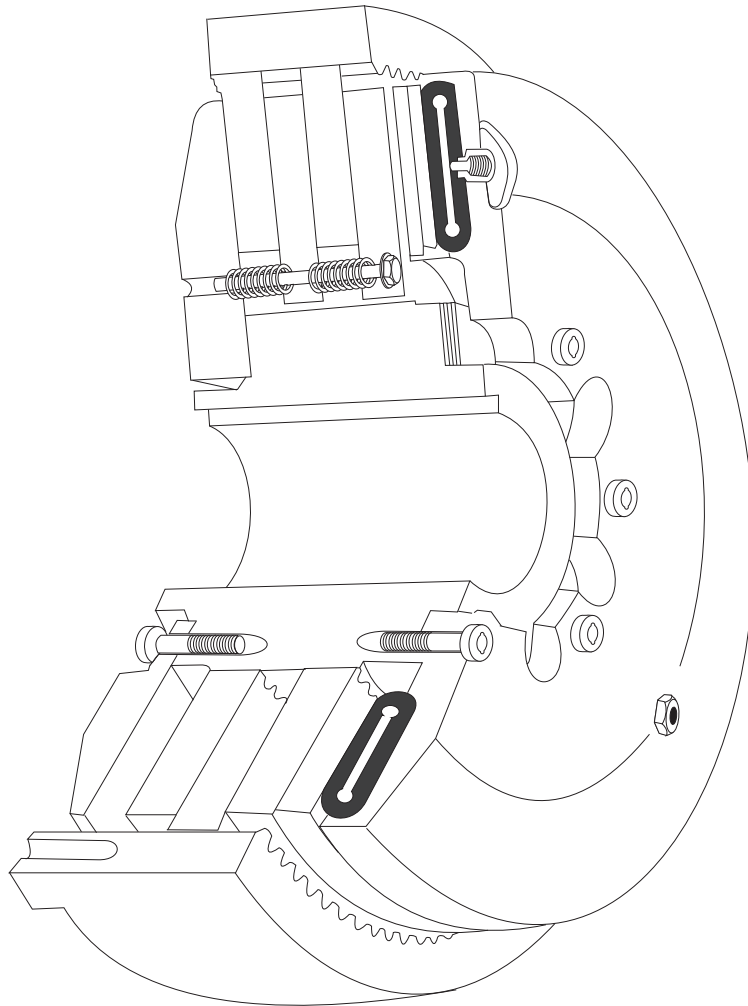
## Recomendaciones generales

	<b>No repare embragues o frenos (con o sin guarda de seguridad) cuando estén girando.</b>
	<b>No desarme mientras esté presurizando el equipo.</b>
	<b>Componentes pesados deben ser manipulados con extrema precaución. Si se deslizan pueden causar graves consecuencias físicas.</b>
	<b>Precaución: los embragues y frenos generan altas temperaturas. Deje pasar un tiempo prudente antes de manipularlos.</b>
	<b>No exceda las recomendaciones de presiones máximas de aire para cada tamaño y tipo de unidad.</b>
	<b>No opere embragues o frenos sin guarda de seguridad.</b>
	<b>Cuando existan resortes interiores (están bajo presión), siga las instrucciones de montaje y desmontaje expresados en cada manual.</b>
	<b>Desligue toda fuente de poder (eléctrica, neumática, mecánica, etc.) antes de manipular un equipo.</b>
	<b>Consulte con Gummi para realizar el procedimiento más adecuado en el montaje y desmontaje.</b>

## Productos seguros por control de torque.

Los embragues y frenos Gummi están diseñados para ser operados con reemplazos originales Gummi. El uso de partes no originales en los embragues y frenos Gummi invalida toda garantía.

Todos los productos Gummi están fabricados bajo un sistema de aseguramiento de la calidad, certificada bajo la norma ISO 9000.



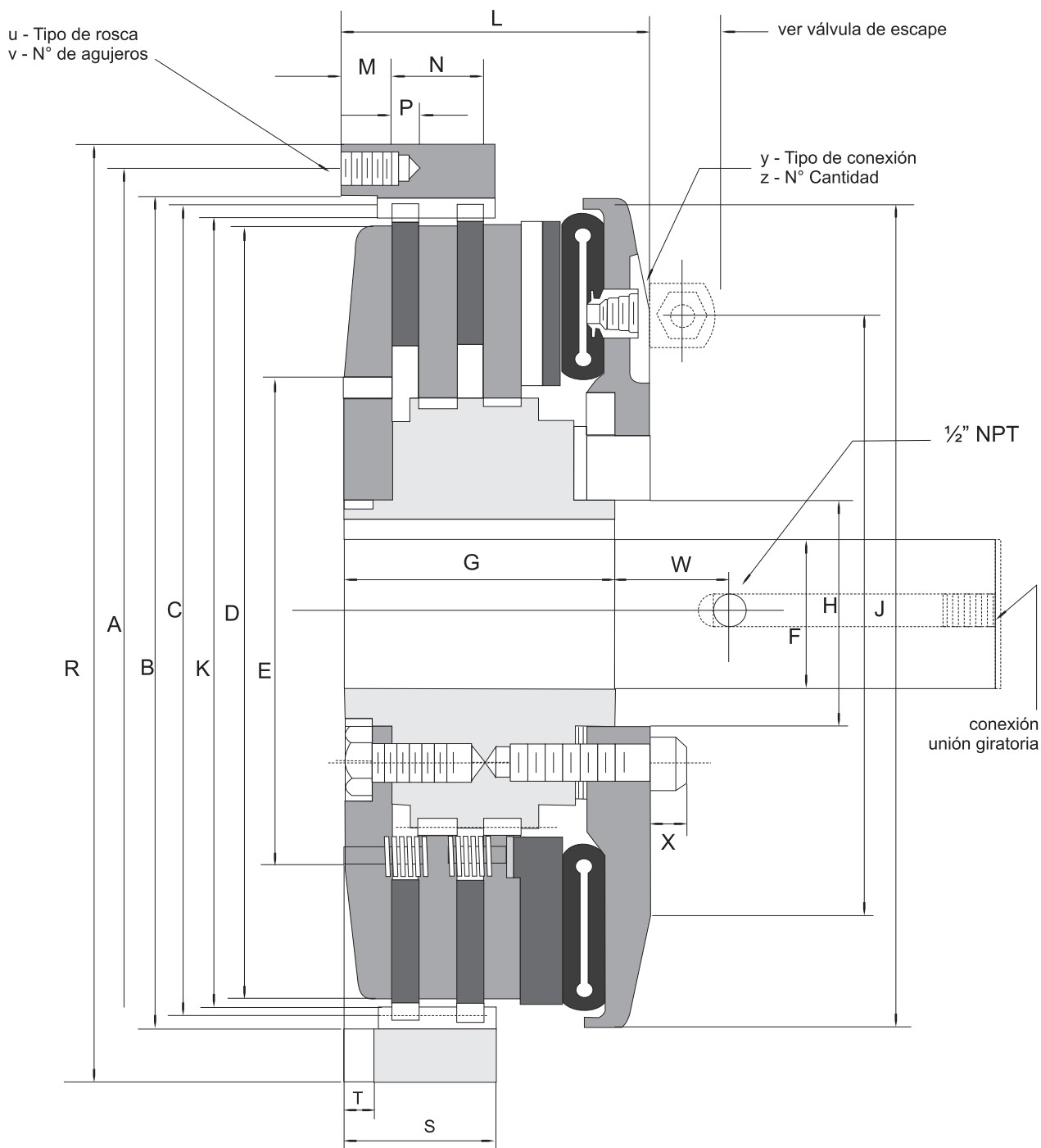
### Características y funcionamiento

Los embragues Gummi GWT ST y GWT STEV son los más difundidos debido a todas las posibilidades que brinda su rápida y fácil instalación, reúnen las mejores cualidades del resto de los modelos de la línea; una adecuada disposición de sus partes facilitan la reposición de cámara y discos sin necesidad de desmontaje; grandes pasajes de aire aseguran una ventilación constante, disipando rápidamente la temperatura generada en cada accionamiento. En su interior una serie de resortes separadores de placas que garantizan un desbloqueo instantáneo del embrague evitando todo tipo de patinamiento.

# Embrague Modelo GWT ST

## Datos dimensionales y técnicos

estándar ventilado - del 108 al 336

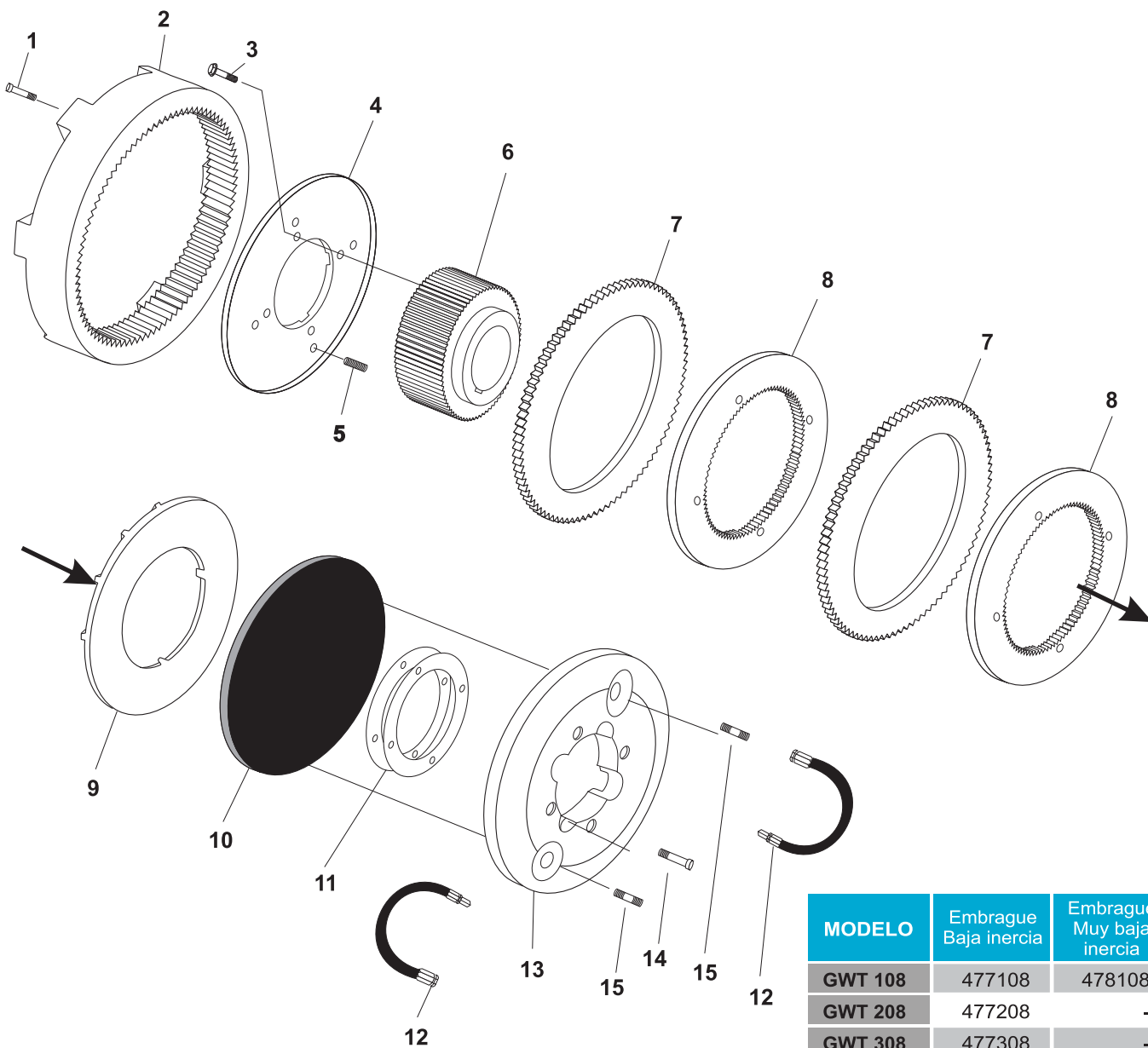


Modelo	A	B	C	D	E	F	G	H	I	J	K	L
GWT 108	244.4	225.3	215.9	203.2	-	49.02	69.8	49.2	142.8	244.4	209.47	101.60
GWT 208	244.4	225.3	215.9	203.2	-	49.02	104.7	49.2	142.8	244.4	209.47	134.93
GWT 308	244.4	225.3	215.9	203.2	-	49.02	139.7	49.2	142.8	244.4	209.47	168.27
GWT 111	339.7	314.3	304.8	279.4	-	76.10	76.2	76.2	215.9	303.2	298.78	104.77
GWT 211	339.7	314.3	304.8	279.4	-	76.20	107.9	76.2	215.9	303.2	298.78	133.35
GWT 311	339.7	314.3	304.8	279.4	-	76.20	141.2	76.2	215.9	303.2	298.78	171.45
GWT 114 H	412.7	384.1	364.0	355.6	238.1	85.85	109.5	114.3	317.5	430.2	367.05	130.17
GWT 214 H	412.7	384.1	364.0	355.6	238.1	85.85	146.0	114.3	317.5	430.2	367.05	165.10
GWT 314 H	412.7	384.1	364.0	355.6	238.1	85.85	182.5	114.3	317.5	430.2	367.05	203.20
GWT 118	527.0	495.3	476.2	457.2	292.1	101.60	120.6	133.3	355.6	492.1	466.72	142.87
GWT 218	527.0	495.3	476.2	457.2	292.1	101.60	158.7	133.3	355.6	492.1	466.72	180.97
GWT 118 H	527.0	495.3	476.2	457.2	292.1	101.60	120.6	133.3	406.5	549.2	466.72	142.87
GWT 218 H	527.0	495.3	476.2	457.2	292.1	101.60	158.7	133.3	406.5	549.2	466.72	180.97
GWT 318 H	527.0	495.3	476.2	457.2	292.1	101.60	196.8	133.3	406.5	549.2	466.72	220.97
GWT 321	603.2	571.5	552.4	533.4	355.6	136.60	231.7	177.8	406.5	549.2	542.29	257.17
GWT 124 H	679.4	647.7	628.6	609.6	406.4	136.60	149.2	177.8	533.4	685.8	617.52	166.68
GWT 224 H	679.4	647.7	628.6	609.6	406.4	136.60	184.1	177.8	533.4	685.8	617.52	219.07
GWT 324 H	679.4	647.7	628.6	609.6	406.4	136.60	238.1	177.8	533.4	685.8	617.52	268.28
GWT 327 H	755.6	723.9	704.8	685.8	495.5	177.80	247.6	228.6	533.4	685.8	694.96	273.05
GWT 230 H	831.8	800.1	781.0	762.0	571.5	177.80	215.9	228.6	628.6	822.3	771.17	257.17
GWT 330 H	831.8	800.1	781.0	762.0	571.5	177.80	292.1	228.6	628.6	822.3	771.17	323.85
GWT 336 H	1009.6	977.9	952.5	914.4	711.2	203.20	320.6	342.9	774.7	971.5	943.84	365.12

Modelo	M	N	P	R	S	T	U	V	X	Y	Z
GWT 108	19.05	-	11.11	263.52	34.92	12.7	½ NC	6	12.70	½	2
GWT 208	19.05	44.45	11.11	263.52	66.67	12.7	½ NC	6	12.70	½	2
GWT 308	19.05	77.78	11.11	263.52	98.42	12.7	½ NC	6	12.70	½	2
GWT 111	22.22	-	12.70	365.12	38.10	12.7	5/8 NC	8	11.11	½	2
GWT 211	22.22	44.45	12.70	365.12	73.02	12.7	5/8 NC	8	11.11	½	2
GWT 311	22.22	76.20	12.70	365.12	107.95	12.7	5/8 NC	8	11.11	½	2
GWT 114 H	28.57	-	15.87	444.50	47.62	15.87	5/8 NC	6	19.05	½	2
GWT 214 H	28.57	50.80	15.87	444.50	82.55	19.05	5/8 NC	6	19.05	½	2
GWT 314 H	28.57	85.72	15.87	444.50	120.65	19.05	5/8 NC	6	19.05	½	2
GWT 118	33.33	-	15.87	558.80	49.21	19.05	5/8 NC	6	25.40	½	3
GWT 218	33.33	53.97	15.87	558.80	88.90	19.05	5/8 NC	6	25.40	½	3
GWT 118 H	33.33	-	15.87	558.80	49.21	19.05	5/8 NC	6	25.40	½	3
GWT 218 H	33.33	53.97	15.87	558.80	88.90	19.05	5/8 NC	6	25.40	½	3
GWT 318 H	33.33	95.25	15.87	558.80	130.17	19.05	5/8 NC	6	25.40	½	3
GWT 321	41.27	107.95	19.05	635.00	155.57	25.40	5/8 NC	6	25.40	½	3
GWT 124 H	41.27	-	22.22	711.20	71.43	19.05	5/8 NC	6	25.40	½	3
GWT 224 H	41.27	69.85	22.22	711.20	114.30	19.05	5/8 NC	6	25.40	½	3
GWT 324 H	41.27	117.47	22.22	711.20	158.75	19.05	5/8 NC	6	25.40	½	3
GWT 327 H	41.27	117.47	22.22	787.40	165.10	34.92	5/8 NC	12	25.40	½	3
GWT 230 H	41.27	95.25	31.75	863.60	142.87	28.57	5/8 NC	12	25.40	½	4
GWT 330 H	41.27	158.75	31.75	863.60	206.37	28.57	5/8 NC	12	25.40	½	4
GWT 336 H	49.21	180.47	34.92	1041.40	228.60	38.10	5/8 NC	12	25.40	½	4

# Embrague estándar ventilado

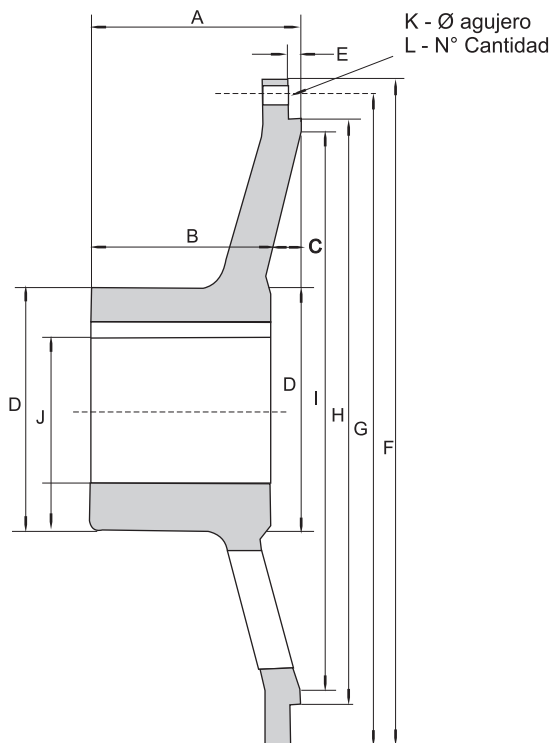
## Componentes



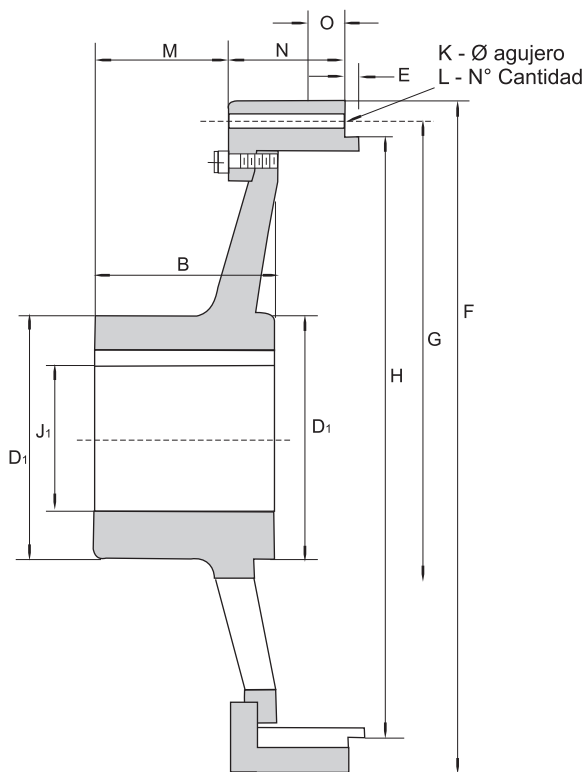
- 1 Tornillo de fijación anillo
- 2 Anillo de transmisión
- 3 Tornillo de fijación plato
- 4 Plato posterior
- 5 Resorte de alivio
- 6 Cubo
- 7 Disco de fricción
- 8 Plato central

- 9 Plato de empuje aislante
- 10 Cámara neumática
- 11 Anillos de fijación
- 12 Conexión de aire
- 13 Tapa de cierre
- 14 Tornillo de fijación tapa
- 15 Niple de conexión

MODELO	Embrague Baja inercia	Embrague Muy baja inercia
GWT 108	477108	478108
GWT 208	477208	-
GWT 308	477308	-
GWT 111	477111	478111
GWT 211	477211	478211
GWT 311	477311	-
GWT 114/H	477114	-
GWT 214/H	477214	478214
GWT 314/H	477314	478314
GWT 118/H	477118	-
GWT 218/H	477218	-
GWT 318/H	477318	478318
GWT 321	477321	478321
GWT 124/H	477124	-
GWT 324/H	-	478324
GWT 327/H	477327	478327
GWT 230	477230	-
GWT 330	477330	478330
GWT 336	477336	478336



Adaptador estándar



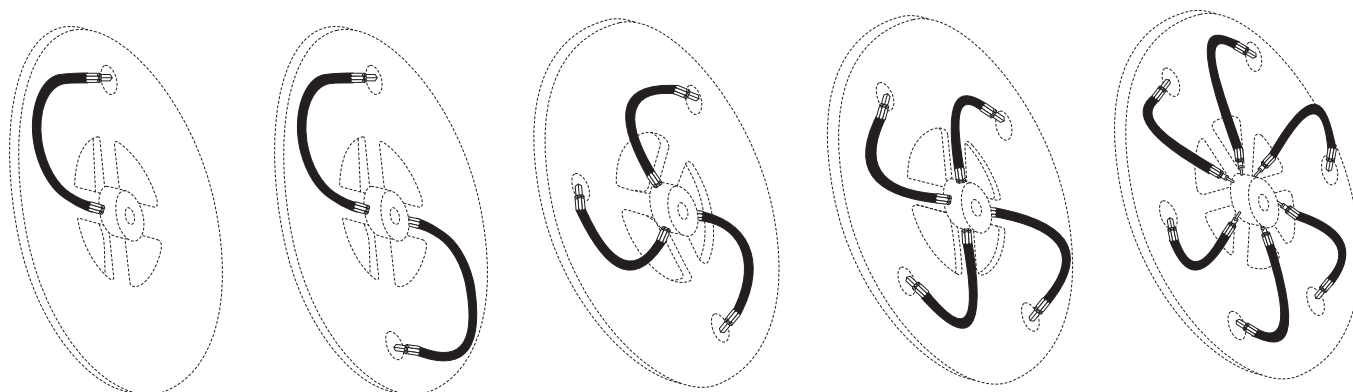
Adaptador con anillo de cambio rápido

Adaptador porta embrague

Se encuentran disponibles los diseños de cubo adaptador porta embrague Gummi GWT ST y STEV. Uno es enterizo y se puede instalar tanto para ejes discontinuos (conexión eje a eje) o para n solo eje; el otro es desmontable y consta de un anillo intermedio que permite armar y desarmar el embrague sin retirar el porta anillo del eje.

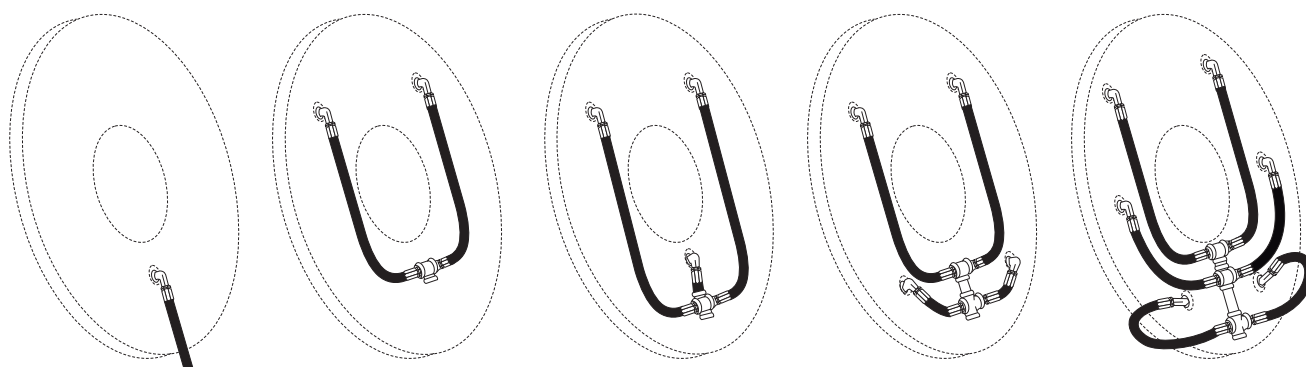
Tamaño	A	B	C	D	D <sub>1</sub>	E	F	G	H	I	J Ø máx	J <sub>1</sub>	K	L	M	N	O
8	80.96	76.20	3.17	95.25	-	3.17	263.12	244.47	225.27	212.72	63.50	-	13.49	6	47.62	-	-
11	92.07	82.55	9.52	158.75	127.00	3.17	365.12	339.32	314.22	298.45	104.90	85.72	16.66	6	50.80	63.50	-
14 H	135.52	120.65	15.87	177.30	158.75	6.35	444.50	412.70	384.07	368.30	120.65	104.77	16.66	6	53.97	79.37	-
18	174.62	148.05	28.57	203.20	203.20	9.52	558.80	527.00	495.19	469.90	133.35	133.35	17.46	6	111.12	88.90	-
18 H	174.62	148.05	28.57	203.30	203.20	9.52	558.80	527.00	495.19	469.90	133.35	133.35	17.46	6	111.12	88.90	-
21	171.45	152.40	19.05	241.30	228.60	6.35	635.00	603.20	571.39	552.40	158.75	152.40	17.46	6	101.60	158.75	-
24 H	212.72	185.73	26.98	254.00	254.00	6.35	711.20	679.40	647.57	622.30	168.40	168.27	17.46	6	131.76	165.10	-
27	222.25	146.85	25.40	279.40	292.10	6.35	787.40	755.60	723.77	704.80	184.15	193.67	17.46	12	141.28	141.28	-
30 H	234.39	222.25	12.70	355.60	355.60	6.35	863.60	831.80	799.97	774.70	234.95	234.95	17.46	12	166.10	148.05	-
36	266.70	254.00	12.70	381.00	355.60	6.35	1041.40	1009.60	977.77	952.50	254.00	234.95	17.46	16	200.02	104.77	-

## Conexiones para embrague



Configuraciones tipo para las entradas de aire a los distintos modelos de embragues que pueden ser tanto con ó sin válvulas de escape rápido en todos los casos, en el núcleo central deberá aplicarse la unión giratoria según el tamaño.

## Conexiones para frenos



Configuraciones tipo para las entradas de aire a los distintos modelos de frenos, que pueden ser tanto con ó sin válvulas de escape rápido según el tamaño.



**ELEMENTOS INDUSTRIALES.**

BV,27 de Febrero al 4000, Esq, Lavalle.  
(2000) Rosario Santa Fe - Argentina

**Departamento de Ventas Nacionales**

Tel.: (0341) 487 2022

WhatsApp: (341) 356 2022

[ventas@elementosindustriales.com.ar](mailto:ventas@elementosindustriales.com.ar)

**Departamento de Ventas Internacionales**

Tel. / Fax: (54-0341) 510 4421

[info@elementosindustriales.com.ar](mailto:info@elementosindustriales.com.ar)

[www.elementosindustriales.com.ar](http://www.elementosindustriales.com.ar)

