



**ELEMENTOS  
INDUSTRIALES**

FERRETERIA INDUSTRIAL Y TRANSMISIONES

**GUMMI**

## Embrague frontal Línea **GO**



[www.gummiargentina.com](http://www.gummiargentina.com)



## Contenidos

Características generales

Método de selección

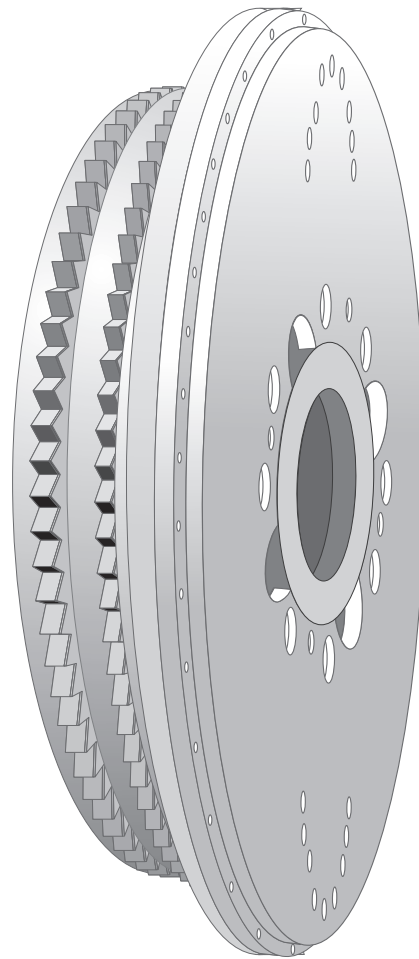
Coefficiente de servicio

Embrague GO

Cómo solicitar

Los embragues neumáticos modelo **GO** fabricados por **GUMMI** pertenecen a una amplia gama de embragues y frenos desarrollados a través del tiempo, cubriendo de esta forma los más diversos requerimientos de transmisión de potencia.

El modelo **GO** es neumático de accionamiento frontal, comúnmente llamados multidiscos. No requieren ajuste para compensar el desgaste de los discos de fricción, la ventaja de usar aire en el accionamiento radica en que la presión necesaria para transmitir torque se ejerce a través de todo su diámetro, debido a la forma de anillo de su diafragma de goma ; otra característica que facilita su uso es la sencillez de realizar su comando a distancia, y se pueden también combinar con el sistema de automatización de cualquier tipo de máquina; cuando se requiera entregar torque en forma parcial o progresiva, se deberá utilizar una válvula reguladora de presión.



## Discos de fricción

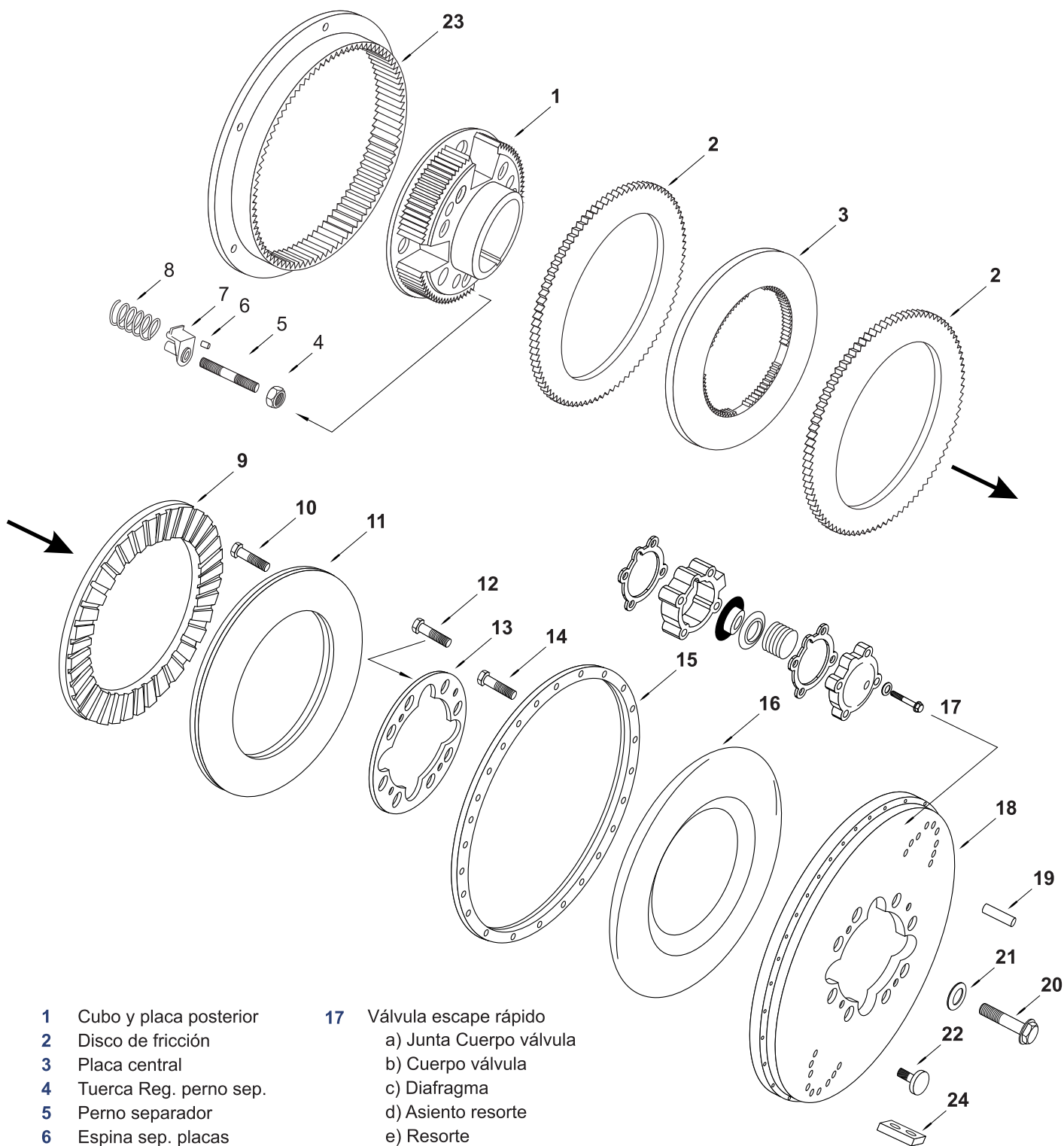
Los embragues **GO** Gummi poseen dos tipos de discos o platos de fricción, enteros o partidos (dos secciones), estos últimos permiten un recambio mucho más ágil, pero su uso está condicionado al régimen de revoluciones al cuál el embrague está sometido, dado que por fuerza centrífuga sus dientes tienden a acuñarse contra el anillo de transmisión, y si se tratara de multidiscos los mismos estarían más expuestos a esta condición. Los discos enterizos son recomendados para condiciones severas, o cuando los recambios son espaciados.

## Velocidades máximas

Las máximas velocidades indicadas en la siguiente información son las permitidas para los anillos de transmisión fabricados en fundición de hierro. Dichos anillos son el miembro mas crítico de los embragues debido a que es el componente de mayor diámetro, debemos recordar que la velocidad expresada es considerablemente mayor que la velocidad promedio requerida.

Los anillos de acero son utilizados en los embragues de mayor tamaño; para altos regímenes de revoluciones es conveniente consultar con Gummi para establecer sus limitaciones.

No deben excederse las velocidades máximas sin la aprobación explícita de nuestro Departamento Técnico, ya que la fuerza centrífuga puede ocasionar inconvenientes riesgosos. También se debe tener especial atención en aplicaciones sobre motores de combustión, que se pueden acelerar si la carga desaparece repentinamente.



- |    |                         |    |                                  |
|----|-------------------------|----|----------------------------------|
| 1  | Cubo y placa posterior  | 17 | Válvula escape rápido            |
| 2  | Disco de fricción       | a) | Junta Cuerpo válvula             |
| 3  | Placa central           | b) | Cuerpo válvula                   |
| 4  | Tuerca Reg. perno sep.  | c) | Diafragma                        |
| 5  | Perno separador         | d) | Asiento resorte                  |
| 6  | Espina sep. placas      | e) | Resorte                          |
| 7  | Separador placas        | f) | Junta                            |
| 8  | Resorte desenganche     | g) | Tapa válvula                     |
| 9  | Placa presión           | h) | Arandela Grower                  |
| 10 | Espina de anclaje       | i) | Tornillo cab. hexagonal          |
| 11 | Placa aisladora         | 18 | Tapa de cierre                   |
| 12 | Tornillos Allen         | 19 | Espina                           |
| 13 | Anillo interior         | 20 | Tornillo cab. hexagonal cierre   |
| 14 | Tornillo cab. hexagonal | 21 | Arandela Grower                  |
| 15 | Anillo exterior         | 22 | Tornillo cab. hexagonal fijación |
| 16 | Diafragma               | 23 | Anillo de transmisión            |
|    |                         | 24 | Placa de balanceo                |

**Gummi** cuenta con un experimentado Departamento de Ingeniería a disposición de todos los usuarios, por lo cual sugerimos su intervención para encontrar la mejor solución a su requerimiento.

La siguiente información es necesaria para una correcta evaluación:

- Potencia
  - Tipo del primer movimiento
  - Torque y velocidad del primer movimiento
  - Espacio disponible
  - Diámetro del eje
  - Descripción y velocidad del motor
  - Frecuencia de accionamiento
  - Condición del medio ambiente
  - Disponibilidad de aire
  - Presión y caudal
- Y toda otra información que involucre el proyecto.

El siguiente procedimiento de selección permite un cálculo tentativo que inicialmente nos da la idea de tamaño y potencia a utilizar, recomendamos especialmente verificar con el Departamento Técnico de Gummi antes de hacer la compra.

## Método de Selección

---

El siguiente procedimiento nos garantiza una elección adecuada.

- Determinar el factor de servicio, la potencia máxima del conjunto motor, tipo del primer movimiento, cantidad aproximada de accionamientos, velocidad del eje donde instalar el embrague y diámetro del mismo.
- Utilizar la velocidad del eje y máxima potencia (como indica el paso 1), según la siguiente fórmula, para determinar el torque requerido.

$$T = \frac{hp \times 5252}{R.p.m.}$$

- Para considerar el tamaño de embrague a seleccionar, verificar que la capacidad nominal sea igual o mayor que la requerida. Si en la primera selección se llega a determinar un embrague de un solo disco, tener en cuenta que por su diámetro podemos recurrir a tamaños menores de 2 (dos) o 3 (tres) discos con la misma capacidad. El torque de deslizamiento del **GO** llega al 75%.
- Elija el factor de servicio de la tabla 1 que más se asemeje a su descripción.
- Para asegurarse que su embrague va a disipar la temperatura adecuadamente, debe chequear la capacidad de disipación usando el criterio de selección de la tabla 1 aplicando el **fs** de la tabla 2.
- Multiplique este **fs** por la constante **D<sup>2</sup>** de la tabla 3, para saber la máxima potencia que entregará para el servicio involucrado.
- Si la potencia y el torque obtenido satisface el requerimiento, verifique las dimensiones físicas y el diámetro de eje donde se instalará.

## Ejemplo

En una instalación existente, con un motor eléctrico de 20 HP con arranque normal, que acciona un transportador de cinta, cuyo eje es de 48,4 mm., gira a 315 r.p.m. y el ciclo estimado es de 25 accionamientos por hora.

**¿Qué tamaño de embrague deberíamos utilizar?**

**Datos suministrados:**

1- Transportador, 20 HP, motor eléctrico, 315 r.p.m. en el eje, 25 accionamientos por hora y Ø eje 48,4 mm.

2- a) Torque requerido  $T_w$

$$T_w = \frac{20 \text{ hp} \times 5252}{315 \text{ r.p.m.}} = 333 \text{ Lbs.ft}$$

b) Torque máximo del motor inducido de barras y torque normal del motor eléctrico =  $T_p$  (puede ser de 2,1 a 2,25 dependiendo de la especificación y modelo del motor eléctrico).

Por regla general, es admisible como factor 2,15.

$$T_p = T_w \times 2,15 = 333 \text{ Lbs.ft} \times 2,15 = 720 \text{ Lbs.ft}$$

3- La elección de un embrague neumático Gummi GO es satisfactoria según el siguiente criterio:

El torque de deslizamiento según  $p_2$  es de 75% si consideramos que el Ø del embrague no es una limitación.

**GO-208 (datos de capacidad a 100 psi Tabla 4)**

$$T_s = \frac{780 \text{ Lbs.ft} \times 100 \text{ psi}}{130 \text{ psi}} = 600 \text{ Lbs.ft}$$

600 Lbs.ft es el valor más cercano a  $T_p = 720$  Lbs.ft

Use placa central extra pesada para obtener  $T_s$

$$600 \times 1,33 = 798 \text{ Lbs.ft}$$

$$T_n = 798 \times 0,75 = 596 \text{ Lbs.ft}$$

4- Coeficiente de servicio tabla 1 para transportador normal.

5- Para un coeficiente de servicio normal (CSN) de la tabla 2 el  $f_s$  para un embrague de 2 discos es 1.

6- De la tabla 3 tomamos el  $D^2$  (valor del embrague) que para GO 08" es de 64. Tenemos que 1 (CSN) x 64 ( $D^2$ ) = 64 HP, esta es la potencia máxima que entrega un embrague 08" con 2 discos, de este modo la selección es satisfactoria dado que nuestra potencia para este caso es de 20 HP.

7- Verificar la capacidad máxima de alojar ejes (tabla de agujeros máximos).

## Notas

1- Los embragues de plato simple disipan mejor la temperatura y son los recomendables en todos los casos.

2- De ser posible instalar el anillo de transmisión del lado del movimiento motor, para que cuando el embrague no esté actuando, se encuentre detenido.

3- Para casos en donde no se encuentran registrados los coeficientes de servicio, consultar con Gummi.



## Coeficiente de Servicio Liviano (CSL)

El embrague o freno es usado primariamente para conectar y/o desconectar cargas inerciales leves. El ciclo de accionamiento no debe exceder los 2 segundos y la frecuencia no debe ser mayor que 6 por hora.

## Coeficiente de Servicio Normal (CSN)

Esta clasificación permite una frecuencia por encima de 30 accionamientos por hora, con un ciclo de accionamiento de hasta 3 segundos. El promedio de acoplamientos deberá estar por debajo de los 90 accionamientos por hora.

## Coeficiente de Servicio Pesado (CSP)

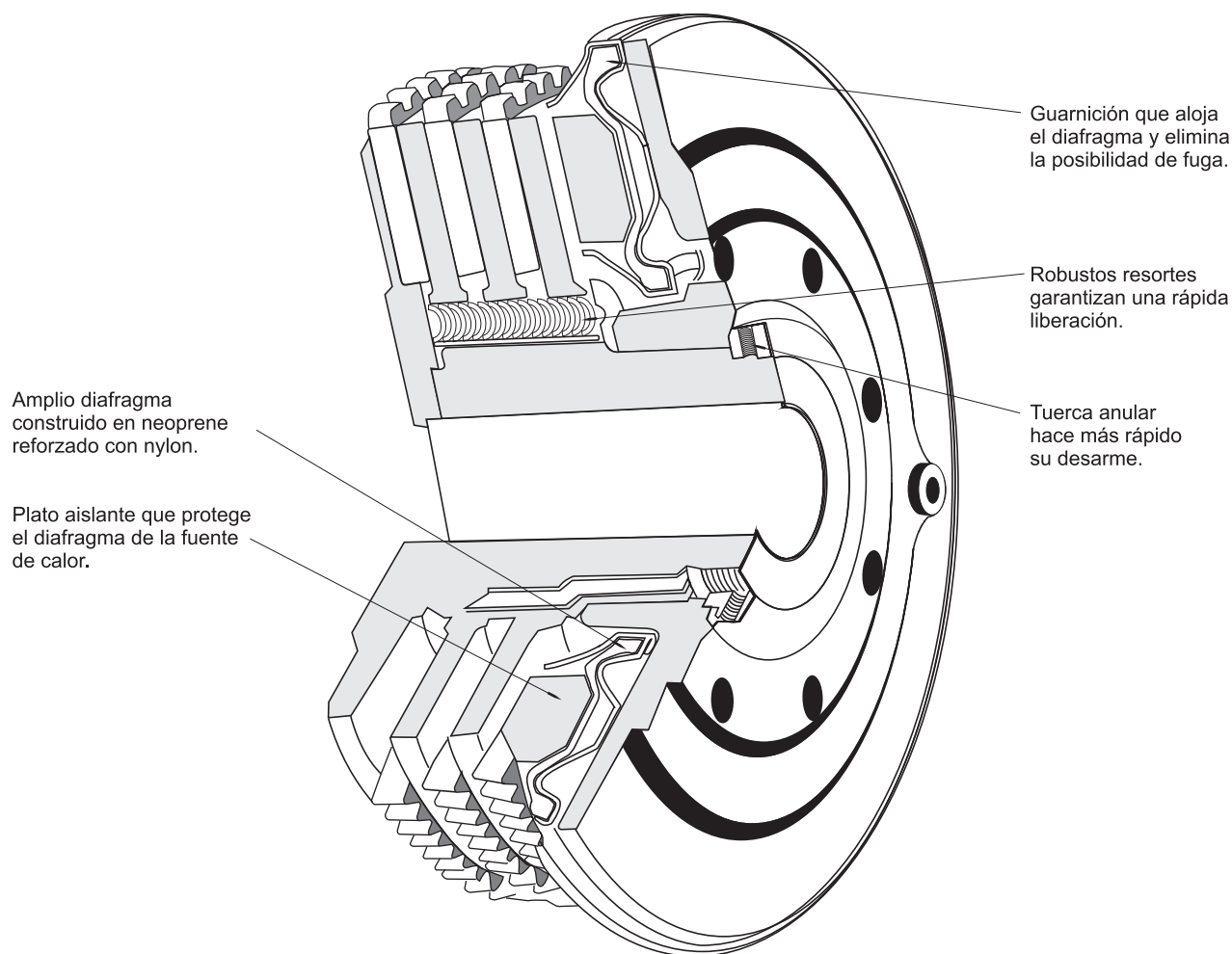
El embrague o freno es usado para conectar y/o desconectar inercias pesadas con frecuencias por encima de 60 por hora, el tiempo de patinamiento o accionamiento no excederá los 4 segundos. El promedio de acoplamientos deberá estar por debajo de los 180 accionamientos por hora. Frecuentemente en las instalaciones donde el embrague o freno está sometido a trabajo pesado generará temperatura, 150 ° F sobre la temperatura ambiente.

## Coeficiente de Servicio Extra Pesado (CSEP)

El límite máximo de resbalamiento debe ser de 10 segundos y el promedio de acoplamientos por hora podrá estar por encima de los 180. Para máquinas guillotinas, prensas, molinos y maquinarias de solicitud rigurosa, consultar con Gummi.

TABLA 1 COEFICIENTE DE SERVICIO " CS"			
Liviano (CSL)	Normal (CSN)	Pesado (CSP)	Extra Pesado (CSEP)
Agitador líquido	Agitador semi líquido / sólido	Grúas, malacates	Compresor recíproco de 1 ó 2 cilindros
Elevador de carga uniforme	Tolva de carga	Trituradores	Calandras
Alimentador	Soplador: centrífugo , a lóbulos	Descotezador a tambor	Molino a martillo
Línea de eje	Embotelladora	Compresor recíproco de 3 ó más cilindros	Zarandas mineras
Bombas centrífugas	Compresor centrífugo	Malacate naval	
Máquinas en gral. con movimiento uniforme sin reversa	Elevador con carga no uniforme	Martillo, dragas, carga pesada	
	Alimentador a tornillo	Molinos	
	Mezcladora	Prensa de papel	
	Bomba de pistón	Extrusora	
		Bomba de asiento recíproco	

Tamaño 8, 10 y 11



### Disponibles en 1, 2 y 3 discos

Los embragues Gummi GO han sido diseñados para dar la mas variada y sencilla instalación a los más bajos costos de operación. Son ideales para ser usados en guinches, extrusoras, máquinas herramientas y equipos industriales en general.

### Autoregurable

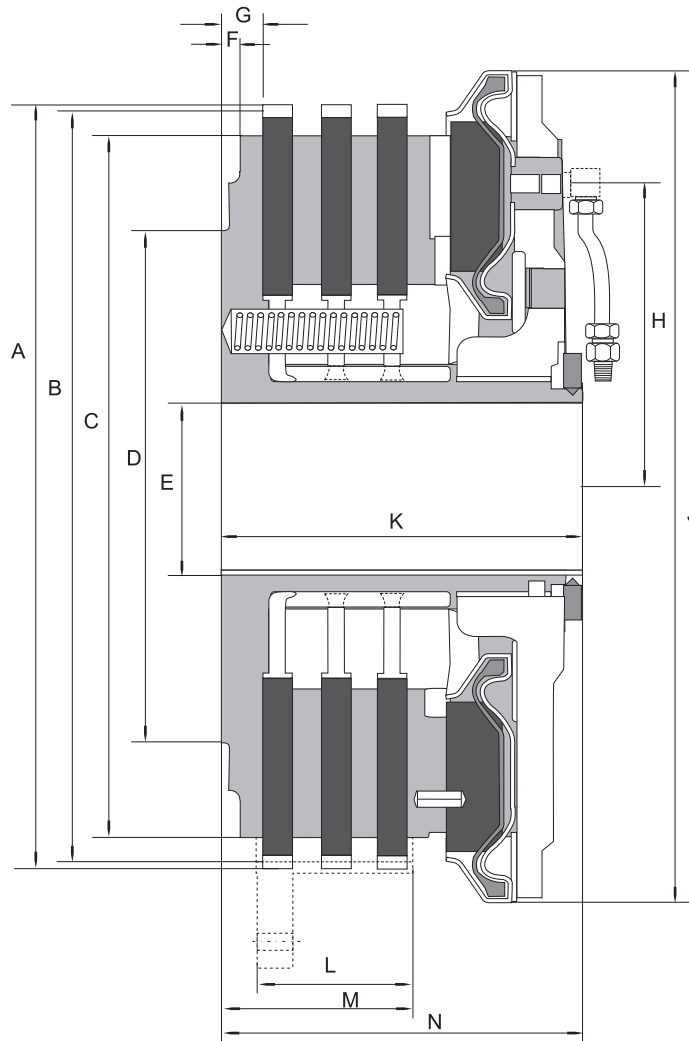
Los Gummi **GO** son provistos con 1, 2 y 3 discos con una capacidad máxima de transmitir torque de 3.480 Lbs.ft. Los mismos entregan torque en forma constante sin necesidad de regulación por su condición de autoregurables. Un exclusivo diseño de su diafragma construido en neoprene reforzado con hilos de nylon lo hacen exentos de fugas y le proporciona condiciones especiales de elasticidad dándole una prolongada vida útil. Su construcción robusta y compacta, su masa y área de fricción apropiadamente distribuida, proveen una larga vida útil, con alta carga de energía.

Los embragues Gummi **GO** son apropiados para trabajar en sistemas de aire a 130 psi. Para computar torque con otra presión, multiplique el valor de la presión que va a ser utilizada por el torque apropiado según la tabla 4 y dividir la resultante por 130.

TABLA 4		CAPACIDAD							
MODELO	Código	Torque deslizante kgm a 130 psi		Máxima potencia (HP) recomendada en 1° movim			Velocidad máx. recomendada		Volumen de aire dm <sup>3</sup>
		Plato standar	Plato pesado	Serv. liviano	Serv. normal	Serv. pesado	Plato sólido	Plato partido	
GO 108	313340	53.8	71.6	55	45	30	3600	3050	0.09
GO 208	313341	107.6	143.0	100	65	40	4200	3650	0.18
GO 308	313342	161.4	214.7	145	85	50	4250	3650	0.21
GO 110	313380	91.0	121.0	86	67	50	3100	2650	0.14
GO 210	313381	182.2	242.3	160	100	65	3600	2900	0.26
GO 310	313382	273.2	363.3	230	135	80	3650	2950	0.31
GO 111	313400	160.0	212.9	110	85	60	2850	2200	0.22
GO 211	313401	320.0	425.8	200	130	80	2850	2200	0.41
GO 311	313402	480.0	638.6	295	175	100	3250	2720	0.50

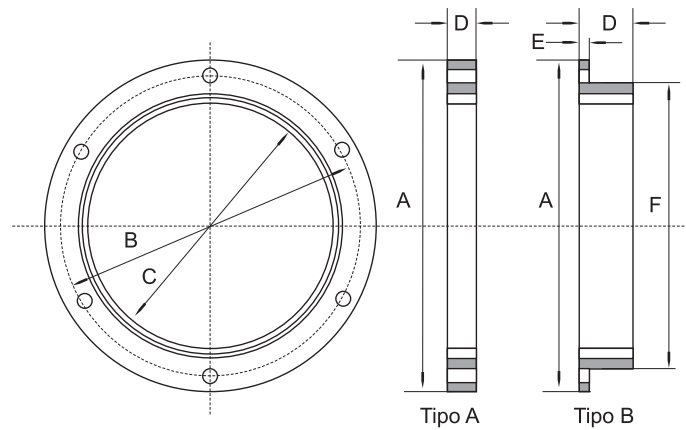
Utilizar el límite del 75% para el torque de deslizamiento, deducir la capacidad normal para aplicar presiones menores a 130 psi.

Los datos presentados en los catálogos son indicativos y sujetos a modificación sin previo aviso.

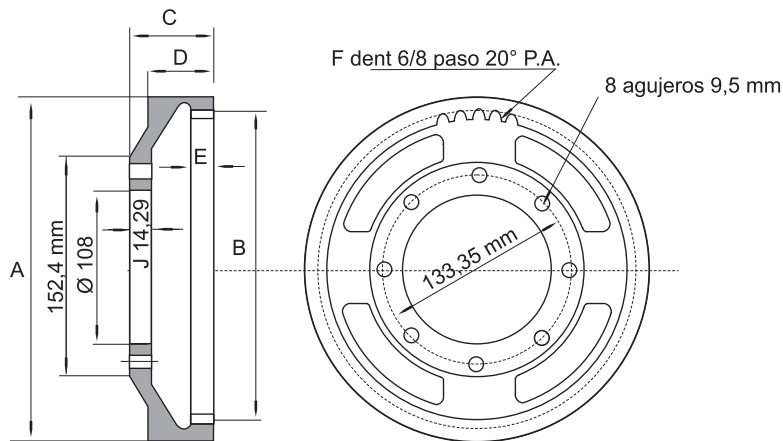


DATOS DIMENSIONALES															
MODELO	Código	Peso	A	B	C	D	E máximo	F	G	H	J	K	L	M	N
GO 108	313340	14,5											15.74	27.61	89.91
GO 208	313341	15.8	222.25	215.9	203.2	152.4	61.9125 / 61.8871	1.52	12.70	92.96	255.52	1/2 x 3/4	36.50	49.50	111.50
GO 308	313342	19.5											60.40	71.10	133.00
GO 110	313380	23,5											22.35	34.54	98.80
GO 210	313381	28.1	273.20	266.7	254.0	158.7	61.9125 / 61.8871	4.50	18.00	109.40	296.90	1/2 x 3/4	47.70	56.30	120.30
GO 310	313382	32.6											60.40	77.97	142.24
GO 111	313400	31.7											22.35	40.13	104.39
GO 211	313401	38.5	311.15	304.8	288.8	155.4	63.5 / 63.4746	9.39	23.26	123.95	344.77	1/2 x 1/4	47.75	65.27	129.28
GO 311	313402	45.3											66.54	88.39	154.17

\* Los datos presentados en los catálogos son indicativos y sujetos a modificación sin previo aviso.



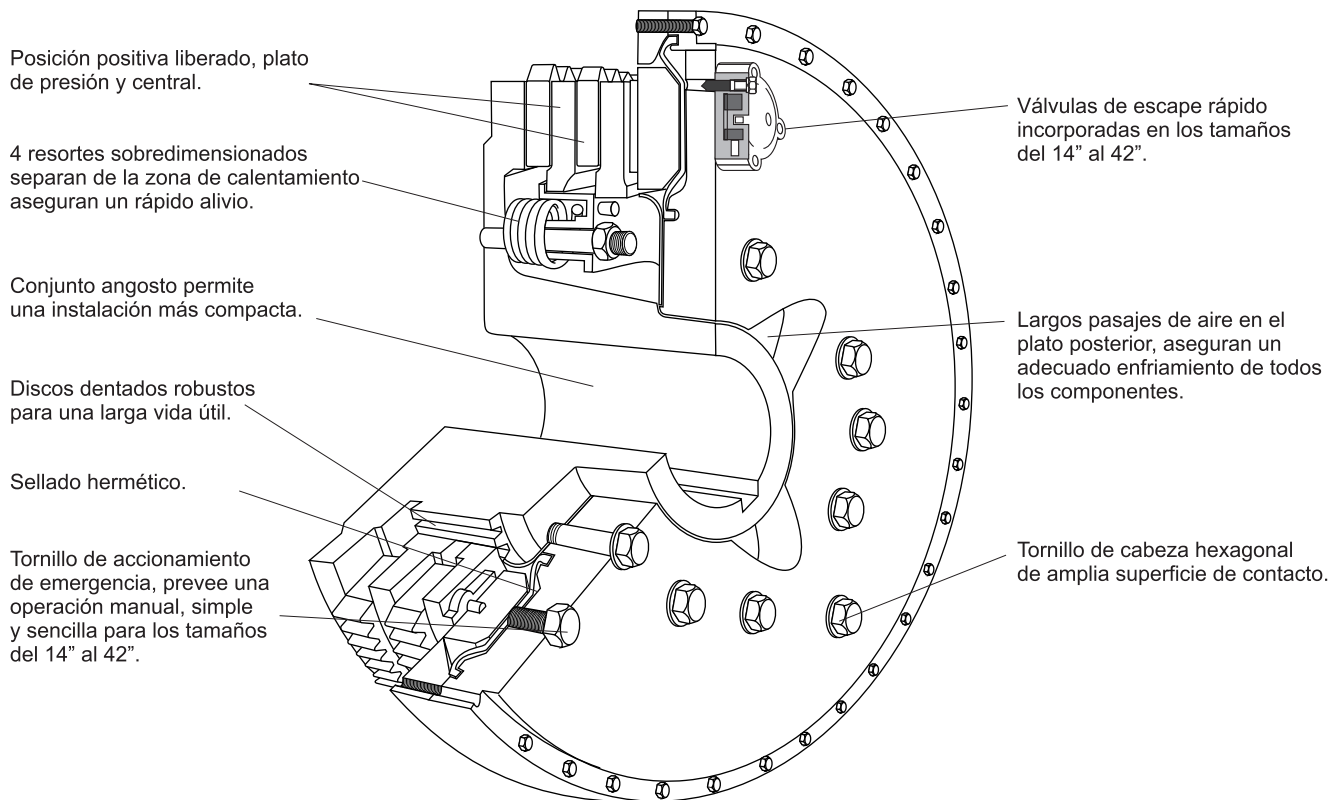
ANILLO DE TRANSMISION										
MODELO	Código	Tipo de Anillo	A +000 -127	B	C	D	E	F	Agujero n° Ø	Dentado 20° P.A.
GO 108	313343	A	263.52	244.48		15.88				
GO 208	313360	B	285.75	260.35	215.9	35.51	9.525	234.95	6x10.32	51-6/8 P
GO 308	313370	B	285.75	260.35		60.32	9.525	234.95		
GO 110	313383	A	314.32	314.32		22.23				
GO 210	313393	B	336.55	336.55	266.7	47.63	9.525	288.92	8x10.32	63-6/8 P
GO 310	313397	B	336.55	336.55		60.32	9.525	288.92		
GO 111	313403	A	352.43	352.43		22.23			8x10.32	
GO 211	313423	A	352.43	352.43	304.8	47.63			8x10.32	72-6/8 P
GO 311	313433	B	393.70	393.70		66.68	12.700	330.20	8x13.49	



PORTA EMBRAGUE								
MODELO	Código	A	B	C	D	E	F	Kg Peso aprox
GO 108	313354			60.32	47.62	17.46		421
GO 208	313355	241.3	215.9	80.96	68.26	38.10	51	547
GO 308	313356			101.60	88.90	58.74		673
GO 110	313357			65.09	47.62	19.05		589
GO 210	313358	292.10	266.7	85.72	68.26	39.64	63	725
GO 310	313359			114.30	88.90	60.32		863
GO 111	313367			69.85	47.62	30.16		715
GO 211	313368	333.37	304.8	90.49	68.26	41.27	72	1052
GO 311	313369			111.12	88.90	61.18		1136

\* Los datos presentados en los catálogos son indicativos y sujetos a modificación sin previo aviso.

Tamaños 14, 18, 24, 30, 36 y 42



**Disponibles en 1,2 y 3 platos**

Los embragues neumáticos Gummi GO tienen como elemento principal de funcionamiento, el diafragma, perfeccionado después de años de prueba extensiva de campo y laboratorio, da a Gummi la seguridad de afirmar que ha obtenido sin lugar a dudas un diafragma de incuestionable rendimiento. En embragues de gran volumen, los platos flotantes tienen a veces por su peso un despegue insuficiente que motiva una tendencia al arrastre en su posición de liberado, en el diseño de los GO, para eliminar esa tendencia se adaptó el uso de resortes de alivio, que actúan en la posición de liberado separando los platos mecánicamente, Los tamaños GO del 14 en adelante se proveen con válvula de escape rápido en forma integral, de esta forma se garantiza una velocidad adecuada de accionamiento.

**Funcionamiento de embrague neumático**

Cuando la válvula de control esta en la posición abierta, la presión del aire comprime el resorte (1), el que cierra la toma (2), y abre el pasaje de aire que conduce a la cámara detrás del diafragma (3). El aire queda retenido por el diafragma y este impulsa a la placa aislante (5) en dirección al interior del embrague arrastrando los platos flotantes, (6) y los discos de fricción (7), contra el plato fijo (8) que oficia de fondo, bloqueando todo el conjunto, esta acción hace que los resortes de alivio (9) se compriman. Cuando la válvula de comando esta en posición cerrada y la presión de aire de la fuente se reduce a cero, el resorte(1) vuelve a su posición normal, lo que hace que se abra la toma (2) que descarga a la atmósfera, los resortes de compresión (9) por intermedio del separador (10) mueven a los platos flotantes (6) liberando a los discos de fricción (7) y llevando a posición de reposo a la placa aislante(5).

TABLA 5 CAPACIDAD							
MODELO	Torque desliz (kg.cm) 130 psi	Máxima potencia de motor recomendada			Máx. vol. de aire para embrague	Máx. velocidad permitida r.p.m.	
		Carga liviana	Carga normal	Carga pesada		Plato enterizo	Plato partido
GO 114	517	170	130	95	0.55	2400	1950
GO 214	1035	310	200	125	1.08	2500	1950
GO 314	1552	445	260	150	1.16	2500	1950
GO 118	1028	280	220	155	0.91	1800	1550
GO 218	2056	510	325	200	1.72	1950	1550
GO 318	3084	740	430	250	2.57	2050	1550
GO 124	2387	500	390	270	1.88	1400	1150
GO 224	4774	905	575	360	3.60	1450	1000
GO 324	7162	1315	770	445	5.42	1450	975
GO 230	8970	1415	900	560	5.49	1100	825
GO 330	13386	2050	1200	695	8.36	1100	925
GO 236	15345	2030	1295	800	8.36	825	600
GO 336	23018	2950	1725	1000	12.46	1110	850
GO 342	38088	4020	2350	1360	25.91	1100	825

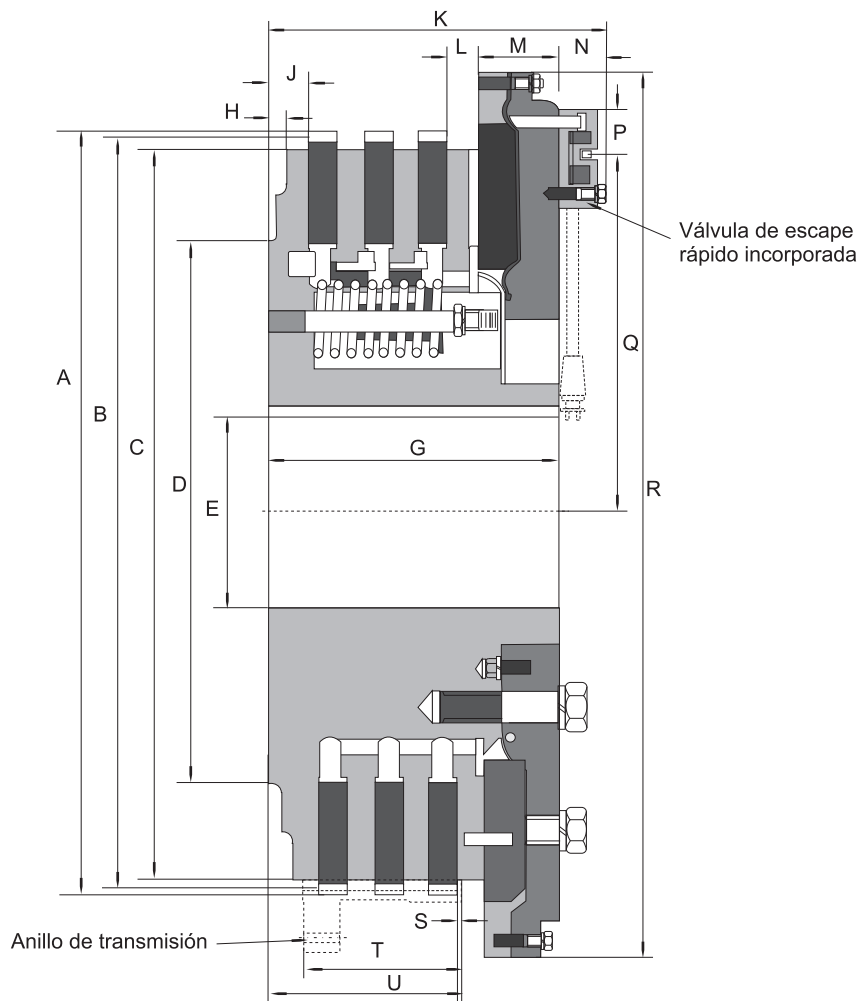
Con aro de transmisión en acero.

## Dimensiones

MODELO	Código	Peso	A	C	D	E	F	G	H	J
GO 114	313500	65.77				88.90	22.22	111.51		
GO 214	313501	83.92	384.81	355.60	254.00	88.87	11.11	146.56	4.83	22.35
GO 314	313502	99.79						181.36		
GO 118	313510	117.94				114.30	25.40	121.92		
GO 218	313511	158.76	486.41	457.20	228.60	114.27	12.70	163.07	6.86	27.43
GO 318	313512	190.51						204.47		
GO 124	313520	258.55				152.40	31.75	150.47		
GO 224	313521	299.38	638.81	609.60	450.85	152.35	15.87	193.81	16.76	36.58
GO 324	313522	319.17						238.25		
GO 230	313531	508.00	791.21	762.00	527.05	177.80	38.10	215.65	17.78	47.75
GO 330	313532	589.68				177.85	19.05	263.9		
GO 236	313540	839.16	943.61	941.40	603.25	196.85	50.80	259.08	19.05	55.37
GO 336	313541	1088.64				196.77	25.40	322.58		
GO 342	313550	1759.96	195.24	1066.80	863.60	253.92	25.40	342.90	41.65	72.64

\* Los datos presentados en los catálogos son indicativos y sujetos a modificación sin previo aviso.



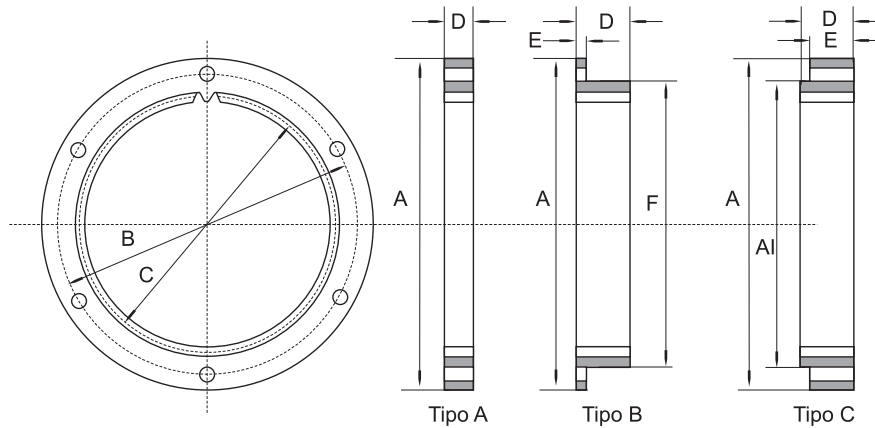


Nota:

B- Ver tabla pagina 15.

K	L	M	N	P	Q	R	S	T	U	MODELO
149.10	7.11							28.49	42.67	GO 114
184.15	14.23	39.37	37.59	38.10	168.15	469.90	3.05	60.45	78.49	GO 214
218.95	14.23							101.60	113.28	GO 314
159.54	5.08							28.49	46.26	GO 118
200.66	11.69	44.20	37.59	38.10	218.95	571.50	3.05	77.73	90.17	GO 218
242.10	18.54							107.95	132.10	GO 318
188.22	5.59							38.10	64.52	GO 124
231.39	13.46	62.49	37.59	38.10	298.45	733.55	3.05	88.90	107.95	GO 224
275.85	22.10							139.70	151.89	GO 324
248.41	14.99	61.98	37.59	38.10	369.32	876.30	3.05	111.25	123.44	GO 230
296.67	23.62							174.75	171.71	GO 330
280.67	15.74	63.50	37.59	38.10	437.89	1016.00	3.05	117.34	153.16	GO 236
344.17	24.38							187.45	216.66	GO 336
414.02	31.50	80.01	37.59	38.10	514.35	1187.45	2.28	190.50	260.35	GO 342

\* Los datos presentados en los catálogos son indicativos y sujetos a modificación sin previo aviso.



## Anillo de transmisión

MODELO	Código	Tipo de anillo	A +000/-127	A1	B	C	D	E	F	Agujero Nº/Tamaño	Dentado 20° P.A.
GO 114	313920						28.57				
GO 214	313921	B	466.72	-	438.15	374.65	60.32	12.70	406.40	8 13.49	59 4/5P.
GO 314	313922						101.60				
GO 118	313923	A					28.57				
GO 218	313924	B	571.50	-	542.92	476.25	77.78	15.88	508.00	6 16.66	75 4/5P.
GO 318	313925	B					108.15		511.17		
GO 124	313926	A					38.10				
GO 224	313927	B	733.43	-	692.15	628.65	88.90	18.05	657.23	12 19.84	99 4/5P.
GO 324	313928	B					139.70				
GO 230	313929	C	882.65	812.80	838.20	781.05	114.30	11.12	-	12 19.84	123 4/5P.
GO 330	313930						177.80	174.63			
GO 236	313931	C	1016.00	952.50	977.90	933.45	120.65	117.48	-	12 19.84	147 4/5P.
GO 336	313932						190.50	187.32		12 19.84	
GO 342	313933	C	1187.45	1168.40	1143.00	1085.85	190.50	187.32	1422.40	12 19.84	171 4/5P.

\* Los datos presentados en los catálogos son indicativos y sujetos a modificación sin previo aviso.

## Uniones giratorias y Válvulas de escape rápido

Del tamaño GO 14 al GO 24 utiliza B-2G.

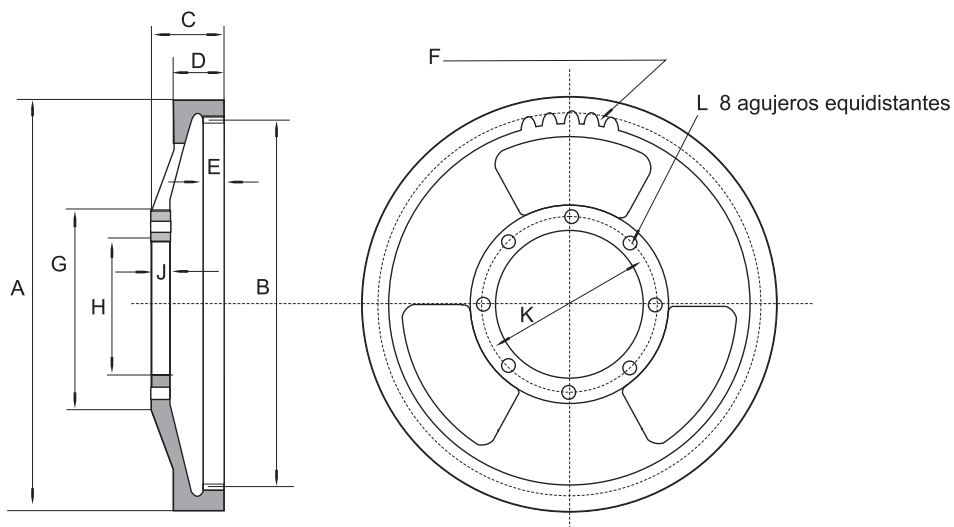
Del GO 30 al GO 42 utiliza la C-2G.

- Ver catálogo de uniones giratorias y válvulas de escape rápido.

Datos de dentado del anillo (B) \* Ver página 13.

MODELO	Datos de dentado			
	P.O.	N° dientes	Pitch	P.A.
GO 114	374.53	59	4/5	20°
GO 214	370.02			
GO 314				
GO 118	476.25	75	4/5	20°
GO 218	476.10			
GO 318				
GO 124	628.65	99	4/5	20°
GO 224	628.15			
GO 324				
GO 230	780.93	123	4/5	20°
GO 330	780.29			
GO 236	933.45	147	4/5	20°
GO 336	933.19			
GO 342	1085.85	171	4/5	20°
	1085.59			

Porta embrague



MODELO	Código	Peso	A	B	C	D	E	F	G	H +020/-000	J	K	L
GO 114	313980	12.24			79.37	52.38	22.23						
GO 214	313981	16.32	406.40	374.60	114.30	87.31	57.15	59.00	228.60	165.10	15.88	203.20	12.70
GO 314	313982	24.94			152.40	125.41	95.25						
GO 118	313983	24.94			82.40	58.73	26.98						
GO 218	313984	36.74	514.35	476.25	125.41	101.60	69.98	75.00	228.60	165.10	20.64	203.20	12.70
GO 318	313985	44.22			160.33	136.52	104.77						
GO 124	313986	54.88			114.30	82.55	34.92						
GO 224	313987	69.85	666.75	628.65	161.92	130.17	82.55	99.00	292.10	203.20	23.81	254.00	15.88
GO 324	313988	81.64			211.13	179.38	131.76						

\* Los datos presentados en los catálogos son indicativos y sujetos a modificación sin previo aviso.

## Productos seguros para control de torque.

Los embragues y frenos Gummi suministran la alta aceleración y desaceleración que los modernos equipamientos de procesos continuos requieren. Están disponibles en una variedad de diseños y distintas configuraciones de montajes; su uso está generalizado en el mundo, por los principales constructores de equipos de metal mecánica, acerías, papeleras, petroleras, mineras y de la industria naval. Gummi provee diseños que hacen a su particular necesidad de transmitir potencia, en la más adecuada y sencilla solución.

## Recomendaciones generales

	<b>No repare embragues o frenos (con o sin guarda de seguridad) cuando estén girando.</b>
	<b>No desarme mientras esté presurizando el equipo.</b>
	<b>Componentes pesados deben ser manipulados con extrema precaución. Si se deslizan pueden causar graves consecuencias físicas.</b>
	<b>Precaución: los embragues y frenos generan altas temperaturas. Deje pasar un tiempo prudente antes de manipularlos.</b>
	<b>No exceda las recomendaciones de presiones máximas de aire para cada tamaño y tipo de unidad.</b>
	<b>No opere embragues o frenos sin guarda de seguridad.</b>
	<b>Cuando existan resortes interiores (están bajo presión), siga las instrucciones de montaje y desmontaje expresados en cada manual.</b>
	<b>Desligue toda fuente de poder (eléctrica, neumática, mecánica, etc.) antes de manipular un equipo.</b>
	<b>Consulte con Gummi para realizar el procedimiento más adecuado en el montaje y desmontaje.</b>

## Productos seguros por control de torque.

Los embragues y frenos Gummi están diseñados para ser operados con reemplazos originales Gummi. El uso de partes no originales en los embragues y frenos Gummi invalida toda garantía. Todos los productos Gummi están fabricados bajo un sistema de aseguramiento de la calidad, certificada bajo la norma ISO 9000.



### ELEMENTOS INDUSTRIALES.

BV,27 de Febrero al 4000, Esq, Lavalle.  
(2000) Rosario Santa Fe - Argentina

#### Departamento de Ventas Nacionales

Tel.: (0341) 487 2022

WhatsApp: (341) 356 2022

ventas@elementosindustriales.com.ar

#### Departamento de Ventas Internacionales

Tel. / Fax: (54-0341) 510 4421

info@elementosindustriales.com.ar

[www.elementosindustriales.com.ar](http://www.elementosindustriales.com.ar)

