



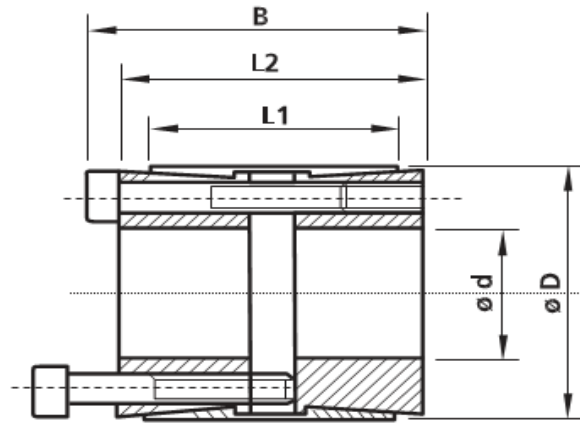
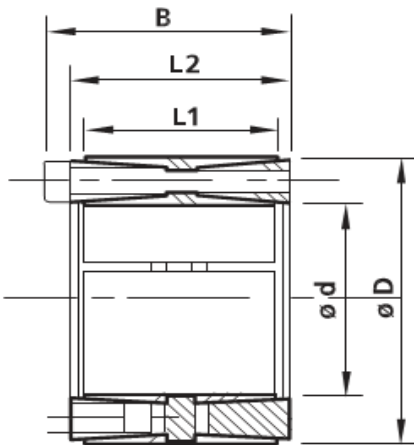
BLOKEAR

Acoples de Bloqueo Autocentrante



BLOKEAR 450

TIPO 450 AUTOCENTRANTE



dxD	L1	L2	B	Momento torsor	Fuerza Axial	Presión Superficial Eje		Tornillos de ajuste	
				Mt	F.ass	pw	Pn	DIN 912 12.9	Cupla de Ajuste Ms
mm	mm	mm	mm	Nm	Kn	N/mm^2	N/mm^2	Nº x tipo	Nm
25 x 50	39	45	51	950	76	245	122	8 x M6	17
30 x 55	39	45	51	1150	76	204	111	8 x M6	17
35 x 60	39	45	51	1340	76	175	102	8 x M6	17
38 x 65	39	45	51	1450	76	161	94	8 x M6	17
40 x 65	39	45	51	1530	76	153	94	8 x M6	41
42 x 75	56	64	72	2970	141	188	105	8 x M6	41
45 x 75	56	64	72	3150	141	175	105	8 x M6	41
48 x 80	56	64	72	4000	166	164	98	8 x M6	41
50 x 80	56	64	72	4150	166	158	98	8 x M6	41
55 x 85	56	64	72	4550	166	143	93	8 x M6	41
60 x 90	56	64	72	6200	207	164	109	10 X M8	41
65 x 95	56	64	72	6750	207	152	104	10 X M8	41
70 x 110	70	78	88	11550	330	179	114	10 x M10	83
75 x 115	70	78	88	12350	330	167	109	10 X M10	83
80 x 120	70	78	88	15800	396	188	125	12 X M10	83
85 x 125	70	78	88	16800	396	177	120	12 X M10	83
90 x 130	70	78	88	17800	396	167	115	12 X M10	83
95 x 135	70	78	88	18800	396	158	111	12 X M10	83
100 x 145	90	100	112	28800	576	170	117	12 X M12	145
110 x 155	90	100	112	31700	576	155	110	12 X M12	145
120 x 165	90	100	112	40300	673	165	120	14 X M12	145
130 x 180	104	116	130	51400	791	155	112	12 X M14	230
140 x 190	104	116	130	64600	923	168	124	14 X M14	230
150 x 200	104	166	130	79100	1055	179	135	16 X M14	230
160 x 210	104	166	130	84400	1055	168	128	16 X M14	230
170 x 225	134	146	162	109000	1283	149	113	14 X M16	355
180 x 235	134	146	162	132000	1466	161	124	16 X M16	355
190 x 250	134	146	162	139000	1466	153	116	16 X M16	355
200 x 260	134	146	162	146500	1466	145	112	16 X M16	355
220 x 285	13	146	162	201500	1833	165	127	20 X M16	355
240 x 305	134	146	162	242000	2017	166	131	22 X M16	355
260 x 325	134	146	162	262000	2017	154	123	22 X M16	355
280 x 355	165	177	197	400000	2862	164	130	20 X M20	690
300 x 375	165	177	197	472000	3148	169	135	22 X M20	690
320 x 405	165	177	197	503500	3148	158	125	22 X M20	690
340 x 425	165	177	197	583500	3434	162	130	24 X M20	690
360 x 455	190	202	224	705000	3918	152	120	22x M22	930
380 x 475	190	202	224	880000	4631	170	136	26 x M22	930
400 x 495	190	202	224	926000	4631	162	131	26 x M22	930